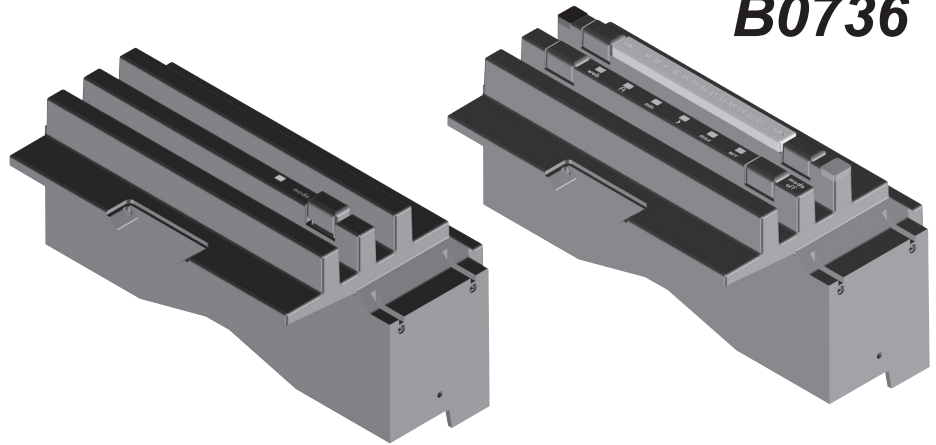


Bi2

B0685

B0686

B0736



ISTRUZIONI PER MONTAGGIO E USO KIT ELETTRONICO

I

INSTRUCTIONS FOR MOUNTING AND USE OF ELECTRONIC KIT

GB

NOTICE DE MONTAGE ET D'UTILISATION DES KIT ELECTRONIQUE

F

MONTAGE- UND BEDIENUNGSANLEITUNG FÜR ELEKTRONIK-KIT

D

INSTRUCCIONES DE MONTAJE Y USO KIT ELECTRÓNICO

E

INSTRUÇÕES PARA A MONTAGEM E USO DOS KIT ELECTRÓNICO

P

INSTRUCTIES VOOR MONTAGE EN GEBRUIK ELEKTRONICAKIT

NL

ΟΔΗΓΙΕΣ ΓΙΑ ΤΗΝ ΤΟΠΟΘΕΤΗΣΗ ΚΑΙ ΧΡΗΣΗ ΗΛΕΚΤΡΟΝΙΚΟΥ ΚΙΤ

GR

 **OLIMPIA
SPLENDID**
HOME OF COMFORT

I		GB		F		D		
6	1	GENERALITA'	1	GENERAL	1	GENERALITES	1	ALLGEMEINES
6	1.1	INFORMAZIONI GENERALI	1.1	GENERAL INFORMATION	1.1	INFORMATIONS GENERALES	1.1	ALLGEMEINE INFORMATIONEN
8	1.2	SIMBOLOGIA	1.2	SYMBOLS	1.2	SYMBOLES	1.2	SYMBOLGEBUNG
8	1.3	Tabella caratteristiche elettriche	1.3	Electrical characteristics table	1.3	Tableau caractéristiques électriques	1.3	Tabelle der elektrischen Eigenschaften
10	2	ISTRUZIONI MONTAGGIO	2	MOUNTING INSTRUCTIONS	2	INSTRUCTIONS DE MONTAGE	2	MONTAGEANLEITUNG
10	2.1	APERTURA FIANCHI	2.1	OPENING SIDES	2.1	OUVERTURE FLANCS	2.1	ÖFFNUNG DER SEITEN
10	2.2	MONTAGGIO, SETTAGGIO E CONNESSIONI PANNELLI DI COMANDO A BORDO MACCHINA B0685-B0686	2.2	MOUNTING, SETTING AND CONNECTION OF ON-BOARD MACHINE CONTROL PANELS B0685-B0686	2.2	MONTAGE, PARAMETRAGE ET CONNEXIONS DES PUPITRES DE COMMANDE SUR LA MACHINE B0685-B0686	2.2	MONTAGE, SETUP UND PROGRAMMIERUNG DER BEDIENTAFEL AN BORD DER MASCHINE B0685-B0686
12	2.1.1	Montaggio	2.1.1	Mounting	2.1.1	Montage	2.1.1	Montage
14	2.2.2	Montaggio sonda temperatura aria (solo per modelli B0686)	2.2.2	Mounting air temperature probe (only for models B0686)	2.2.2	Montage du capteur de température air (uniquement pour modèles B0686)	2.2.2	Montage der Lufttemperatursonde (nur für Modelle B0686)
16	2.2.3	Settaggio funzioni ausiliarie dip-switch A e B	2.2.3	Setting auxiliary functions dip-switches A and B	2.2.3	Paramétrage des fonctions auxiliaires dip-switch A et B	2.2.3	Setup der Hilfsfunktionen Dip-Switch A und B
18	2.2.4	Impostazione sistema di regolazione raffrescamento/ riscaldamento automatico	2.2.4	Setting automatic cooling/heating regulation system	2.2.4	Paramétrage système de réglage refroidissement/ chauffage automatique	2.2.4	Einstellung des Regelsystems automatische Kühlung / Heizung
20	2.2.5	Conessioni B0686	2.2.5	B0686 connections	2.2.5	Connexions B0686	2.2.5	Anschlüsse B0686
22	2.2.6	Conessioni B0685	2.2.6	B0685 connections	2.2.6	Connexions B0685	2.2.6	Anschlüsse B0685
24	2.3	MONTAGGIO B0736	2.3	MOUNTING B0736	2.3	MONTAGE B0736	2.3	MONTAGE B0736
26	2.4	COLLEGAMENTI	2.4	CONNECTIONS	2.4	BRANCHEMENTS	2.4	ANSCHLÜSSE
28	2.4.1	Connessione ingresso contatto presenza CP	2.4.1	CP presence contact input connection	2.4.1	Connexion entrée contact présence CP	2.4.1	Anschluss Eingang Kontakt Vorhandensein CP
30	3	USO	3	USE	3	UTILISATION	3	BEDIENUNG
30	3.1	COMANDO ELETTRONICO CON BARRA LED A BORDO MACCHINA	3.1	ELECTRONIC CONTROL WITH LED BAR ON-BOARD THE MACHINE	3.1	COMMANDE ELECTRONIQUE AVEC BARRE A DIODES SUR MACHINE	3.1	ELEKTRONISCHE STEUERUNG MIT LED-LEISTE AN BORD DER MASCHINE
32	3.1.1	Accensione generale	3.1.1	General switching on	3.1.1	Allumage général	3.1.1	Haupteinschaltung
32	3.1.2	Tasto MODE	3.1.2	MODE button	3.1.2	Touche MODE	3.1.2	MODE-Taste
32	3.1.3	Attivazione	3.1.3	Activation	3.1.3	Activation	3.1.3	Aktivierung
32	3.1.4	Selezione manuale riscaldamento/ raffrescamento	3.1.4	Manual heating/cooling selection	3.1.4	Sélection manuelle chauffage/ refroidissement.	3.1.4	Manuelle Wahl Heizung / Kühlung
34	3.1.5	Stand By	3.1.5	Stand By	3.1.5	Veille	3.1.5	Stand-by
34	3.1.6	Selezione della temperatura	3.1.6	Temperature selection	3.1.6	Sélection de la température	3.1.6	Temperaturwahl

E		P		NL		GR		
1	GENERALIDADES	1	NOÇÕES GERAIS	1	ALGEMEEN	1	ΓΕΝΙΚΑ	7
1.1	INFORMACIÓN GENERAL	1.1	INFORMAÇÕES GERAIS	1.1	ALGEMEENE INFORMATIE	1.1	ΓΕΝΙΚΕΣ ΠΛΗΡΟΦΟΡΙΕΣ	7
1.2	SIMBOLOGÍA	1.2	SÍMBOLOS	1.2	SYMBOLEN	1.2	ΣΥΜΒΟΛΑ	9
1.3	TABLA DE CARACTERÍSTICAS ELÉCTRICAS	1.3	TABELA DAS CARACTERÍSTICAS ELÉCTRICAS	1.3	TABEL ELEKTRISCHE KENMERKEN	1.3	ΠΙΝΑΚΑΣ ΗΛΕΚΤΡΙΚΩΝ ΧΑΡΑΚΤΗΡΙΣΤΙΚΩΝ	9
2	INSTRUCCIONES DE MONTAJE	2	INSTRUÇÕES DE MONTAGEM	2	INSTRUCTIES MONTAGE	2	Ο Δ Η Γ Ι Ε Σ ΤΟΠΟΘΕΤΗΣΗΣ	11
2.1	APERTURA COSTADOS	2.1	ABERTURA DAS LATERAIS	2.1	OPENING ZIJKANTEN	2.1	ΑΝΟΙΓΜΑ ΠΛΑΪΩΝ	11
2.2	MONTAJE, AJUSTE Y CONEXIÓN PANELES DE MANDO INSTALADOS EN LA MÁQUINA B0685-B0686	2.2	MONTAGEM, REGULAÇÃO E LIGAÇÕES DOS PAINÉIS DE COMANDO A BORDO DA MÁQUINA B0685-B0686	2.2	MONTAGE, INSTELLING EN VERBINDINGEN BEDIENINGSPANELEN AAN BOORD MACHINE B0685-B0686	2.2	ΤΟΠΟΘΕΤΗΣΗ, ΡΥΘΜΙΣΗ ΚΑΙ ΣΥΝΔΕΣΕΙΣ ΠΙΝΑΚΩΝ ΕΛΕΓΧΟΥ ΕΠΙ ΤΗΣ ΜΗΧΑΝΗΣ B0685-B0686	11
2.1.1	Montaje	2.1.1	Montagem	2.1.1	Montage	2.1.1	Τοποθέτηση	13
2.2.2	Montaje sonda temperatura aire (sólo para modelos B0686)	2.2.2	Montagem da sonda de temperatura do ar (só para os modelos B0686)	2.2.2	Montage temperatuursonde lucht (alleen voor modellen B0686)	2.2.2	Τοποθέτηση αισθητήρα θερμοκρασίας αέρα (μόνο για μοντέλα B0686)	15
2.2.3	Ajuste funciones auxiliares conmutadores DIP A y B	2.2.3	Regulação das funções auxiliares dip-switch A e B	2.2.3	Instelling hulpfuncties dip switches A en B	2.2.3	Ρύθμιση βοηθητικών λειτουργιών dip-switch A και B	17
2.2.4	Regulación sistema de regulación refrigeración/ calefacción automática	2.2.4	Programação do sistema de regulação do arrefecimento/ aquecimento automático	2.2.4	Instelling automatisch regelsysteem koeling/ verwarming	2.2.4	Καθορισμός αυτόματου συστήματος ρύθμισης δροσιάς/θέρμανσης	19
2.2.5	Conexiones B0686	2.2.5	Conexões B0686	2.2.5	Verbindingen B0686	2.2.5	Συνδέσεις B0686	21
2.2.6	Conexiones B0685	2.2.6	Conexões B0685	2.2.6	Verbindingen B0685	2.2.6	Συνδέσεις B0685	21
2.3	MONTAJE B0736	2.3	MONTAGEM B0736	2.3	MONTAGE B0736	2.3	ΤΟΠΟΘΕΤΗΣΗ B0736	25
2.4	CONEXIONES	2.4	LIGAÇÕES	2.4	AANSLUITINGEN	2.4	ΣΥΝΔΕΣΕΙΣ	27
2.4.1	Conexión entrada contacto presencia CP	2.4.1	Conexão da entrada do contacto de presença CP	2.4.1	Verbinding ingang contact aanwezigheid CP	2.4.1	Σύνδεση εισόδου επαφής παρουσίας CP	29
3	USO	3	USO	3	GEBRUIK	3	ΧΡΗΣΗ	31
3.1	MANDO ELECTRÓNICO CON BARRA LED EN LA MÁQUINA	3.1	COMANDO ELECTRÓNICO COM BARRA LED A BORDO DA MÁQUINA	3.1	ELEKTRONISCHE BEDIENING MET LED-BALK AAN BOORD MACHINE	3.1	ΗΛΕΚΤΡΟΝΙΚΗ ΕΝΤΟΛΗ ΜΕ ΜΠΑΡΑ ΕΝΔΕΙΚΤΙΚΗΣ ΛΥΧΝΙΑΣ ΕΠΙ ΤΗΣ ΜΗΧΑΝΗΣ	31
3.1.1	Encendido general	3.1.1	Ligação geral	3.1.1	Algemene inschakeling	3.1.1	Γενικό άναμμα	33
3.1.2	Botón MODE	3.1.2	Botão MODE	3.1.2	MODE-toets	3.1.2	Κουμπί MODE	33
3.1.3	Activación	3.1.3	Activação	3.1.3	Activering	3.1.3	Ενεργοποίηση	33
3.1.4	Selección manual calefacción/ refrigeración	3.1.4	Seleção manual do aquecimento/ arrefecimento.	3.1.4	Manuele selectie verwarming/koeling	3.1.4	Χειροκίνητη επιλογή θέρμανσης/δροσιάς.	33
3.1.5	Stand By	3.1.5	Standby	3.1.5	Stand by	3.1.5	Stand By	35

	I	GB	F	D
36	3.1.7	Indicazione dei led	3.1.7 <i>LED indications</i>	3.1.7 <i>Angabe der Led</i>
38	3.1.8	Segnalazioni d'errore	3.1.8 <i>Error signals</i>	3.1.8 <i>Fehlermeldung</i>
40	3.1.9	Funzionamento automatico	3.1.9 <i>Automatic functioning</i>	3.1.9 <i>Automatikbetrieb</i>
44	3.1.10	Funzionamento silenzioso	3.1.10 <i>Silent functioning</i>	3.1.10 <i>Geräuscharmer Betrieb</i>
44	3.1.11	Funzionamento notturno	3.1.11 <i>Night functioning</i>	3.1.11 <i>Nachtbetrieb</i>
44	3.1.12	Funzionamento alla massima velocità di ventilazione	3.1.12 <i>Operation at maximum ventilation speed</i>	3.1.12 <i>Betrieb bei maximaler elüftungsgeschwindigkeit</i>
46	3.1.13	Segnalazione filtro sporco	3.1.13 <i>Dirty filter signal</i>	3.1.13 <i>Meldung Filter verschmutzt</i>
46	3.1.14	Disattivazione	3.1.14 <i>Deactivation</i>	3.1.14 <i>Deaktivierung</i>
46	3.1.15	Spegnimento per lunghi periodi	3.1.15 <i>Shut-down for long periods</i>	3.1.15 <i>Ausschalten für lange Zeiträume</i>
48	3.2	CONTROLLO REMOTO (B0736)	3.2 <i>REMOTE CONTROL (B0736)</i>	3.2 <i>FERNSTEUERUNG (B0736)</i>
50	3.2.1	Accensione generale	3.2.1 <i>General switching on</i>	3.2.1 <i>Haupteinschaltung</i>
50	3.2.2	Funzionamento Manuale o Cronotermostato	3.2.2 <i>Manual or Chrono-thermostat Mode</i>	3.2.2 <i>Handbetrieb oder Uhrenthermostat</i>
50	3.2.3	Impostazioni data e ora	3.2.3 <i>Date and time settings</i>	3.2.3 <i>Einstellung von Datum und Uhrzeit</i>
52	3.2.4	Funzionamento Manuale	3.2.4 <i>Manual Mode</i>	3.2.4 <i>Handbetrieb</i>
54	3.2.5	Funzionamento Cronotermostato	3.2.5 <i>Chrono-thermostat Mode</i>	3.2.5 <i>Handbetrieb oder Uhrenthermostat</i>
54	3.2.6	Programmazione Cronotermostato	3.2.6 <i>Chrono-thermostat Programming</i>	3.2.6 <i>Programmierung des Uhrenthermostats</i>
58	3.2.7	Blocco tastiera	3.2.7 <i>Lock keypad</i>	3.2.7 <i>Tastatursperre</i>
58	3.2.8	Disattivazione	3.2.8 <i>Deactivation</i>	3.2.8 <i>Deaktivierung</i>
60	3.2.9	Segnalazione Allarme	3.2.9 <i>Alarm Signal</i>	3.2.9 <i>Alarmmeldung</i>
60	3.3.0	Black-out	3.3.0 <i>Black-out</i>	3.3.0 <i>Blackout</i>
62	3.3.1	Segnalazione filtro sporco (se abilitato)	3.3.1 <i>Filter dirty signal (if enabled)</i>	3.3.1 <i>Meldung Filter verschmutzt (falls freigegeben)</i>
62	3.3.2	Spegnimento per lunghi periodi	3.3.2 <i>Shutdown for prolonged periods</i>	3.3.2 <i>Ausschalten für lange Zeiträume</i>
64	3.3.3	Funzionamento silenzioso	3.3.3 <i>Silent functioning</i>	3.3.3 <i>Geräuscharmer Betrieb</i>
64	3.3.4	Funzionamento notturno	3.3.4 <i>Night functioning</i>	3.3.4 <i>Nachtbetrieb</i>
64	3.3.5	Funzionamento alla massima velocità di ventilazione	3.3.5 <i>Operation at maximum ventilation speed</i>	3.3.5 <i>Betrieb bei maximaler elüftungsgeschwindigkeit</i>
66	3.4	COMANDO ELETTRONICO PER REMOTIZZAZIONE BROADCAST A BORDO MACCHINA	3.4 <i>ELECTRONIC CONTROL FOR BROADCAST REMOTE CONTROL ON-BOARD THE MACHINE</i>	3.4 <i>ELEKTRONISCHE STEUERUNG FÜR FERNBETRIEB BROADCAST AN BORD DER MASCHINE</i>

E	P	NL	GR	
3.1.6 Selección de la temperatura	3.1.6 <i>Seleção da temperatura</i>	3.1.6 Selectie van de temperatuur	3.1.6 <i>Επιλογή της θερμοκρασίας</i>	35
3.1.7 Indicación de los leds	3.1.7 <i>Indicação dos leds</i>	3.1.7 Aanduiding van de leds	3.1.7 <i>Ένδειξη των led</i>	37
3.1.8 Indicaciones de error	3.1.8 <i>Sinalizações de erro</i>	3.1.8 Foutsignaleringen	3.1.8 <i>Επισημάνσεις σφάλματος</i>	39
3.1.9 Funcionamiento automático	3.1.9 <i>Funcionamento automático</i>	3.1.9 <i>Automatische werking</i>	3.1.9 <i>Αυτόματη λειτουργία</i>	41
3.1.10 Funcionamiento silencioso	3.1.10 <i>Funcionamento silencioso</i>	3.1.10 <i>Stille werking</i>	3.1.10 <i>Αθόρυβη λειτουργία</i>	45
3.1.11 Funcionamiento nocturno	3.1.11 <i>Funcionamento nocturno</i>	3.1.11 <i>Nachtwerking</i>	3.1.11 <i>Νυχτερινή λειτουργία</i>	45
3.1.12 Funcionamiento con máxima velocidad de ventilación	3.1.12 <i>Funcionamento à velocidade máxima de ventilação</i>	3.1.12 <i>Werking bij maximum ventilatiesnelheid</i>	3.1.12 <i>Λειτουργία στη μέγιστη ταχύτητα ανεμιστήρα</i>	45
3.1.13 Indicación filtro sucio	3.1.13 <i>Sinalização de filtro sujo</i>	3.1.13 <i>Signalering filter vuil</i>	3.1.13 <i>Επισήμανση βρώμικου φίλτρου</i>	47
3.1.14 Desactivación	3.1.14 <i>Desativação</i>	3.1.14 <i>Deactivating</i>	3.1.14 <i>Απενεργοποίηση</i>	47
3.1.15 Apagado por períodos prolongados	3.1.15 <i>Desligamento por períodos de tempo prolongados</i>	3.1.15 <i>Uitschakeling gedurende lange periodes</i>	3.1.15 <i>Σβήσιμο για μεγάλα χρονικά διαστήματα</i>	47
3.2 CONTROL REMOTO (B0736)	3.2 <i>CONTROLO REMOTO (B0736)</i>	3.2 <i>AFSTANDSBEDIENING (B0736)</i>	3.2 <i>ΑΠΟΜΑΚΡΥΣΜΕΝΟΣ ΕΛΕΓΧΟΣ (B0736)</i>	49
3.2.1 Encendido general	3.2.1 <i>Ligação geral</i>	3.2.1 <i>Algemene inschakeling</i>	3.2.1 <i>Γενικό άναμμα</i>	51
3.2.2 Funcionamiento manual o con cronotermostato	3.2.2 <i>Funcionamento Manual ou com Cronotermóstato</i>	3.2.2 <i>Handmatige werking of met chronothermostaat</i>	3.2.2 <i>Χειροκίνητη Λειτουργία ή Χρονοθερμοστάτης</i>	51
3.2.3 Regulación de fecha y hora	3.2.3 <i>Definições da data e da hora</i>	3.2.3 <i>Instellingen van datum en tijd</i>	3.2.3 <i>Ρυθμίσεις ημερομηνίας και ώρας</i>	51
3.2.4 Funcionamiento manual	3.2.4 <i>Funcionamento Manual</i>	3.2.4 <i>Handmatige werking</i>	3.2.4 <i>Χειροκίνητη Λειτουργία</i>	53
3.2.5 Funcionamiento con cronotermostato	3.2.5 <i>Funcionamento com Cronotermóstato</i>	3.2.5 <i>Werking met chronothermostaat</i>	3.2.5 <i>Λειτουργία Χρονοθερμοστάτη</i>	55
3.2.6 Programación del cronotermostato	3.2.6 <i>Programação do Cronotermóstato</i>	3.2.6 <i>Programmering chronothermostaat</i>	3.2.6 <i>Προγραμματισμός Χρονοθερμοστάτη</i>	55
3.2.7 Bloqueo del teclado	3.2.7 <i>Bloqueio do teclado</i>	3.2.7 <i>Blokkering toetsenbord</i>	3.2.7 <i>Εμπλοκή χειριστηρίου</i>	59
3.2.8 Desactivación	3.2.8 <i>Desativação</i>	3.2.8 <i>Deactivating</i>	3.2.8 <i>Απενεργοποίηση</i>	59
3.2.9 Indicación de alarma	3.2.9 <i>Sinal de alarme</i>	3.2.9 <i>Alarmsignalering</i>	3.2.9 <i>Επισήμανση Αλάρμ</i>	61
3.3.0 Apagón	3.3.0 <i>Apagão</i>	3.3.0 <i>Black-out</i>	3.3.0 <i>Black-out</i>	61
3.3.1 Indicación de filtro sucio (si está habilitado)	3.3.1 <i>Sinalização de filtro sujo (se habilitada)</i>	3.3.1 <i>Signalering filter vuil (indien ingeschakeld)</i>	3.3.1 <i>Επισήμανση βρώμικου φίλτρου (εάν είναι ενεργοποιημένη)</i>	63
3.3.2 Apagado por períodos prolongados	3.3.2 <i>Desligamento durante períodos prolongados</i>	3.3.2 <i>Uitschakeling gedurende lange tijd</i>	3.3.2 <i>Σβήσιμο για μεγάλα χρονικά διαστήματα</i>	63
3.3.3 Funcionamiento silencioso	3.3.3 <i>Funcionamento silencioso</i>	3.3.3 <i>Stille werking</i>	3.3.3 <i>Αθόρυβη λειτουργία</i>	65
3.3.4 Funcionamiento nocturno	3.3.4 <i>Funcionamento nocturno</i>	3.3.4 <i>Nachtwerking</i>	3.3.4 <i>Νυχτερινή λειτουργία</i>	65
3.3.5 Funcionamiento con máxima velocidad de ventilación	3.3.5 <i>Funcionamento à velocidade máxima de ventilação</i>	3.3.5 <i>Werking bij maximum ventilatiesnelheid</i>	3.3.5 <i>Λειτουργία στη μέγιστη ταχύτητα ανεμιστήρα</i>	65
3.4 MANDO ELECTRÓNICO DE CONTROL REMOTO BROADCAST EN LA MÁQUINA	3.4 <i>COMANDO ELECTRÓNICO PARA COMANDO REMOTO BROADCAST A BORDO DA MÁQUINA</i>	3.4 <i>ELEKTRONISCHE BEDIENING VOOR BROADCAST AFSTANDSBEDIENING AAN BOORD MACHINE</i>	3.4 <i>ΗΛΕΚΤΡΟΝΙΚΗ ΕΝΤΟΛΗ ΓΙΑ ΑΠΟΜΑΚΡΥΣΜΕΝΟ ΕΛΕΓΧΟ BROADCAST ΕΠΙ ΤΗΣ ΜΗΧΑΝΗΣ</i>	67

1.1 INFORMAZIONI GENERALI

GENERAL INFORMATION

INFORMATIONS GENERALES

ALLGEMEINE
INFORMATIONEN

Il presente manuale è destinato esclusivamente al tecnico installatore qualificato ed autorizzato, che dovrà essere adeguatamente istruito ed in possesso di tutti i requisiti psicofisici richiesti a norma di legge.

Tutte le operazioni dovranno essere eseguite con cura e a regola d'arte, in conformità delle norme di sicurezza sul lavoro vigenti.

This manual is dedicated exclusively for the qualified, authorised installation technician who must be adequately trained and possess all the necessary psychophysical requirements requested by law.

All the operations must be performed with care and good workmanship in compliance with the safety at work regulations in force.

Le présent manuel est destiné exclusivement au technicien installateur qualifié et autorisé, qui devra être correctement formé et remplir toutes les conditions psychophysiques requises par la loi.

Toutes les opérations devront être effectuées avec soin et selon les règles de l'art, conformément aux normes de sécurité sur le lieu de travail en vigueur.

Dieses Handbuch ist zur ausschließlichen Benutzung durch den autorisierten Fachtechniker bestimmt, der angemessen eingewiesen zu sein und die gesetzlich vorgeschriebenen psychophysischen Voraussetzungen zu erfüllen hat.

Alle Eingriffe sind sorgfältig und nach den Regeln der Kunst sowie in Übereinstimmung mit den geltenden eitsicherheitsbestimmungen durchzuführen.



Dopo aver tolto l'imballo assicurarsi dell'integrità e della completezza del contenuto. In caso di non rispondenza rivolgersi all'Agenzia OLIMPIA SLENDID che ha venduto l'apparecchio.

After unpacking, make sure that all the components are present. If not, contact the OLIMPIA SLENDID agent who sold the appliance to you.

Après avoir enlevé l'emballage, s'assurer de l'intégrité et du caractère complet du contenu. En cas de non conformité, s'adresser à l'agence OLIMPIASLENDID qui a vendu l'appareil.

Stellen Sie nach Entfernung der Verpackung die Unversehrtheit und Vollständigkeit des Inhalts sicher. Wenden Sie sich bei Unstimmigkeiten an die OLIMPIA SLENDID Niederlassung, bei der Sie das Gerät gekauft haben.



È vietato modificare i dispositivi di sicurezza o di regolazione senza l'autorizzazione e le indicazioni del costruttore dell'apparecchio.

It is forbidden to modify the safety or adjustment devices or adjust without authorisation and indications of the manufacturer.

Il est défendu de modifier les dispositifs de sécurité ou de réglage sans l'autorisation et les indications du constructeur de l'appareil.

Es ist verboten die Sicherheits- oder Regelvorrichtungen ohne Genehmigung und Anweisungen des Herstellers des Gerätes zu ändern.



È vietato disperdere e lasciare alla portata di bambini il materiale dell'imballo in quanto può essere potenziale fonte di pericolo.

It is forbidden to dispose of, or leave in the reach of children, the packaging materials which could become a source of danger.

Il est défendu de jeter dans la nature ou de laisser à la portée des enfants le matériau d'emballage car il peut être une source potentielle de danger.

Es ist verboten, das Verpackungsmaterial für Kinder zugänglich zu lassen, da dieses eine mögliche Gefahrenquelle darstellt.



Gli interventi di riparazione o manutenzione devono essere eseguiti dal Servizio Tecnico di Assistenza o da personale qualificato secondo quanto previsto dal presente libretto. Non modificare o manomettere l'apparecchio in quanto si possono creare situazioni di pericolo ed il costruttore dell'apparecchio non sarà responsabile di eventuali danni provocati.

All repair or maintenance interventions must be performed by the technical service department or by professionally qualified personnel as foreseen in this booklet. Do not modify or intervene on the appliance as this could create dangerous situations and the manufacturer will not be responsible for any damage caused.

Les interventions de réparation ou d'entretien doivent être effectuées par le Service technique d'assistance ou par du personnel qualifié selon les indications du présent manuel. Ne pas modifier ou altérer l'appareil car cela pourrait créer des situations de danger et le fabricant de l'appareil n'est pas responsable des éventuels dommages provoqués.

Reparatur- oder Wartungseingriffe sind vom technischen Kundendienst oder durch Fachpersonal den Vorschriften in diesem Handbuch gemäß auszuführen. Ändern oder öffnen Sie das Gerät nicht, da es dabei zu Gefährdungssituationen kommen könnte und der Hersteller des Gerätes nicht für eventuell herbeigeführte Schäden haftbar ist.

INFORMACIÓN GENERAL

El presente manual está destinado exclusivamente al técnico instalador cualificado y autorizado, que debe ser adecuadamente instruido y poseer todos los requisitos psicofísicos requeridos por la ley.

Todas las operaciones deben ser realizadas cuidadosa y correctamente en conformidad con las normas de seguridad en el trabajo vigentes.

Luego de quitar el embalaje, verifique la integridad y la completitud del contenido. En caso de no-correspondencia, diríjase a la Agencia OLIMPIASLENDID que ha vendido el aparato.

Está prohibido modificar los dispositivos de seguridad o de regulación sin la autorización y las indicaciones del fabricante del aparato.

Está prohibido arrojar o dejar al alcance de los niños el material de embalaje, ya que puede constituir una fuente de peligro.

Las operaciones de reparación y mantenimiento deben ser realizadas por el Servicio Técnico de Asistencia o por personal cualificado, según lo previsto en el presente manual. No modifique ni altere el aparato, ya que se pueden crear situaciones de peligro. El fabricante del aparato no será responsable por los eventuales daños provocados.

INFORMAÇÕES GERAIS

Opresente manual destina-se exclusivamente ao técnico instalador qualificado e autorizado, o qual deverá estar devidamente preparado e possuir todos os requisitos psicofísicos necessários segundo as leis.

Todos os trabalhos deverão ser executados com atenção e segundo as regras, em conformidade com as normas de segurança no trabalho em vigor.

Depois de ter retirado a embalagem, verificar-se o conteúdo está completo e em bom estado. No caso em que isso não se verifique, contactar a Agência OLIMPIA SLENDID que vendeu o aparelho.

É proibido modificar os dispositivos de segurança ou a sua regulação sem a autorização e as indicações do Fabricante do aparelho.

É proibido abandonar e deixar ao alcance das crianças o material de embalagem pois poderá representar uma fonte de perigo potencial.

Os trabalhos de reparação ou de manutenção devem ser executados pelo Serviço de Assistência Técnica ou por pessoal qualificado como previsto neste manual. Não modificar nem violar o aparelho pois podem criar-se situações de perigo e o Fabricante do aparelho não será responsável pelos danos que possam ser provocados.

ALGEMENE INFORMATIE

Deze handleiding is uitsluitend bestemd voor de gekwalificeerde en geautoriseerde installatietechnicus die een adequate opleiding genoten dient te hebben en in het bezit dient te zijn van alle geestelijke en lichamelijke vereisten die door de wet gesteld voorgeschreven worden. Alle werkzaamheden dienen met zorg en volgens de regels van het vak uitgevoerd te worden, in overeenstemming met de heersende normen inzake de veiligheid op het werk.

Nadat de verpakking weggenomen is, moet de intacte staat en de volledigheid van de inhoud gecontroleerd worden. Indien er iets niet in orde is, dient men zich te wenden tot het agentschap van OLIMPIASLENDID dat het apparaat verkocht heeft.

Het is verboden de veiligheidsvoorzieningen of de instellingsorganen te wijzigen zonder autorisatie en zonder de aanwijzingen van de fabrikant van het apparaat te volgen,

Het is verboden om het verpakkingsmateriaal te laten rondslingeren en binnen het bereik van kinderen te bewaren, aangezien het een mogelijke gevarenbron kan zijn.

Reparaties of onderhoudswerkzaamheden moeten uitgevoerd worden door de Technische Assistentiedienst of door gekwalificeerd personeel en volgens hetgeen in dit boekje voorgeschreven wordt. Het apparaat niet wijzigen of onklaar maken omdat gevaarlijke situaties kunnen ontstaan en de fabrikant van het apparaat niet aansprakelijk zal zijn voor eventuele schade die daardoor veroorzaakt wordt.

ΓΕΝΙΚΕΣ ΠΛΗΡΟΦΟΡΙΕΣ

Το παρόν εγχειρίδιο προορίζεται αποκλειστικά για τον επαγγελματία και εξουσιοδοτημένο τεχνικό εγκατάστασης, που θα πρέπει να έχει κατάλληλη κατάρτιση και να κατέχει όλες τις ψυχοφυσικές απαιτήσεις που ορίζονται από το νόμο.

Όλοι οι χειρισμοί θα πρέπει να εκτελεστούν με φροντίδα και σύμφωνα με τους κανόνες της τέχνης, ακολουθώντας τους ισχύοντες κανόνες ασφάλειας εργασίας.

Αφού αφαιρέσετε τη συσκευασία βεβαιωθείτε για την ακεραιότητα και την πληρότητα του περιεχομένου. Σε περίπτωση που δεν διαπιστωθεί η πληρότητα απευθυνθείτε στην Αντιπροσωπεία OLIMPIA SLENDID από την οποία πουλήθηκε η συσκευή.

Απαγορεύεται η τροποποίηση των διατάξεων ασφαλείας ή ρύθμισης χωρίς την εξουσιοδότηση και τις οδηγίες του κατασκευαστή της συσκευής.

Απαγορεύεται να διασκορπίζετε και να αφήνετε κοντά σε παιδιά το υλικό συσκευασίας καθώς μπορεί να είναι ενδεχόμενη πηγή κινδύνου.

Οι επεμβάσεις επισκευής ή συντήρησης πρέπει να γίνονται από την Υπηρεσία Τεχνικής Βοήθειας ή από ειδικευμένο προσωπικό σύμφωνα με αυτά που προβλέπονται στο παρόν βιβλίο. Μην τροποποιείτε ή επεμβαίνετε στη συσκευή καθώς μπορούν να δημιουργηθούν καταστάσεις κινδύνου και ο κατασκευαστής της συσκευής δεν θα ευθύνεται για ενδεχόμενες ζημιές που μπορεί να προκληθούν.



1.2 SIMBOLOGIA

I pittogrammi riportati nel seguente capitolo consentono di fornire rapidamente ed in modo univoco informazioni necessarie alla corretta utilizzazione della macchina in condizioni di sicurezza.

**Indice**

- I paragrafi preceduti da questo simbolo contengono informazioni e prescrizioni molto importanti, particolarmente per quanto riguarda la sicurezza.
- Il mancato rispetto può comportare:
- pericolo per l'incolumità degli operatori
 - perdita della garanzia contrattuale
 - declinazione di responsabilità da parte della ditta costruttrice.

**Pericolo generico**

- che l'operazione descritta presenta, se non effettuata nel rispetto delle normative di sicurezza, il rischio di subire danni fisici.

**Pericolo elettrico**

- che l'operazione descritta presenta, se non effettuata nel rispetto delle normative di sicurezza, il rischio di subire danni fisici dovuti al contatto con elementi sotto tensione elettrica.

1.3 **TABELLA CARATTERISTICHE ELETTRICHE** (fig. 1)

- G** Tensione di alimentazione
H Sezione minima cavi alimentazione
I Limiti min e max temperatura di funzionamento
L Limiti min e max umidità relativa di funzionamento

Per i dati degli assorbimenti elettrici fare riferimento alla targa delle caratteristiche tecniche dell'unità.

SYMBOLS

The pictograms in the next chapter provide the necessary information for correct, safe use of the machine in a rapid, unmistakable way.

Index

- *Paragraphs marked with this symbol contain very important information and recommendations, particularly as regards safety. Failure to comply with them may result in:*
 - *danger of injury to the operators*
 - *loss of the warranty*
 - *refusal of liability by the manufacturer.*

Generic danger

- *Signals to the personnel that the operation described could cause physical injury if not performed according to the safety rules.*

Electrical hazard

- *If the operation is not carried out in compliance with the safety regulations there is a risk of suffering physical injury due to contact with components under tension.*

ELECTRICAL CHARACTERISTICS TABLE (fig. 1)

- G** Power supply
H Power supply cable minimum section
I Min and max operating temperature limits
L Min and max operating relative humidity

For information on electrical consumption see the technical features plate on the unit.

SYMBOLOLOGIE

Les pictogrammes reportés au chapitre suivant permettent de fournir rapidement et de manière univoque les informations nécessaires pour une utilisation correcte de la machine dans des conditions de sécurité.

Index

- Les paragraphes précédés par ce symbole contiennent des informations et des prescriptions très importantes, notamment pour ce qui concerne la sécurité.
- Le non-respect peut comporter:
- danger pour la sécurité des opérateurs.
 - perte de la garantie du contrat.
 - dégageant de la responsabilité du fabricant.

Danger général

- Signale au personnel concerné que l'opération décrite présente, si elle n'est pas effectuée conformément aux normes de sécurité, le risque de provoquer des dommages physiques.

Danger électrique

- que l'opération décrite présente, si elle n'est pas effectuée dans le respect des normes de sécurité, le risque d'accidents dus au contact avec des éléments sous tension électrique.

TABLEAU DES CARACTERISTIQUES ELECTRIQUES (fig. 1)

- G** Tension d'alimentation
H Section minimum câbles d'alimentation
I Limites mini et maxi température de fonctionnement
L Limites mini et maxi humidité relative de fonctionnement

Pour les données des absorptions électriques, se reporter à la plaque des caractéristiques de l'unité.

BILDSYMBOLIE

Die im folgenden Kapitel aufgeführten Bildsymbole liefern schnell und eindeutig Informationen zum korrekten und sicheren Gebrauch des Gerätes.

Inhaltsverzeichnis

- *Die Paragraphen, denen dieses Symbol vorausgeht, enthalten sehr wichtige Informationen und Vorschriften, insbesondere bezüglich der Sicherheit.*
- Die Nichtbeachtung dieser Informationen und Vorschriften kann dazu führen, dass:*
- *die Unversehrtheit des Personals an den Geräten gefährdet ist*
 - *die vertragliche Garantie verfällt*
 - *die Herstellerfirma jede Verantwortung ablehnt.*

Allgemeine Gefahr

- *Zeigt dem betreffenden Personal an, dass bei der beschriebenen Tätigkeit Verletzungsgefahr besteht, wenn diese nicht unter Beachtung der Sicherheitsvorschriften durchgeführt wird.*

Gefahr durch elektrischen Strom

- *Der beschriebene Vorgang bringt, falls nicht unter Einhaltung der Sicherheitsvorschriften durchgeführt, die Gefahr von Verletzungen aufgrund der Berührung unter elektrischer Spannung stehender Elemente mit sich.*

TABELLE DER ELEKTRISCHEN EIGENSCHAFTEN (Abb. 1)

- G** Versorgungsspannung
H Mindestquerschnitt Versorgungskabel
I Min und Max Grenzen für Betriebstemperatur
L Min und Max Grenzen für relative Luftfeuchtigkeit bei Betrieb

Entnehmen Sie die Stromaufnahme dem Typenschild mit den technischen Daten der Einheit.

1

		1	2	3	4
G	V/ph/Hz	230/1/50 + o - 10%			
H	mm ²	1,5			
I	°C	0-50			
L	%	15-85			

SIMBOLOGÍA

Los pictogramas presentes en este capítulo permiten suministrar rápidamente y de manera unívoca informaciones necesarias para la correcta utilización de la máquina en condiciones de seguridad.

Índice

- los párrafos precedidos por este símbolo, contienen informaciones y prescripciones muy importantes, particularmente por lo que respecta a la seguridad.
- la falta de observación de los mismos puede comportar:
- peligro para la incolumidad de los operadores
- pérdida de la garantía de contrato
- declinación de las responsabilidades de la empresa constructora.

Peligro genérico

- Señala al personal interesado que la operación descrita presenta, si no es realizada respetando las normativas de seguridad, el riesgo de sufrir daños físicos.

Peligro eléctrico

- si no se realiza en observancia de las normas de seguridad, la operación descrita presenta el riesgo de daños físicos debido al contacto con elementos en tensión.

TABLA CARACTERÍSTICAS ELÉCTRICAS (Fig. 1)

- G** Tensión de alimentación
H Sección mínima cables alimentación
I Límites mín. y máx. temperatura de funcionamiento
L Límites mín. y máx. humedad relativa de funcionamiento

Para los datos relativos a la absorción eléctrica, consulte la placa de características técnicas de la unidad.

SIMBOLOGIA

Os pictogramas ilustrados no presente capítulo fornecem rapidamente e de modo unívoco as informações necessárias para a correcta utilização da máquina em condições de segurança.

Índice

- Os parágrafos precedidos por este símbolo contêm informações e prescrições muito importantes, em particular no que diz respeito à segurança.
- A sua inobservância poderá comportar:
- perigo para a incolumidade dos operadores
- perda da garantia contratual
- declinação da responsabilidade da firma construtora.

Perigo genérico

- Avisa o pessoal interessado que a operação descrita apresenta, se não for efectuada respeitando as normativas de segurança, o risco de sofrer danos físicos.

Perigo eléctrico

- que a operação descrita apresenta, se não for efectuada respeitando as normativas de segurança, o risco de sofrer danos físicos devidos ao contacto com elementos com corrente eléctrica.

TABELA DAS CARACTERÍSTICAS ELÉCTRICAS (fig. 1)

- G** Tensão de alimentação
H Secção mínima dos cabos de alimentação
I Limites mín e máx de temperatura de funcionamento
L Limites mín e máx de humidade relativa de funcionamento

Para os dados dos consumos eléctricos, consultar a chapa das características técnicas do aparelho.

GEBRUIKTE SYMBOLEN

Dankzij de in het onderstaande hoofdstuk gebruikte pictogrammen kan op snelle en ondubbelzinnige wijze de noodzakelijke informatie worden verstrekt voor een correct gebruik van de machine onder veilige omstandigheden.

Inhoudsopgave

- De door dit symbool voorafgegangene paragrafen bevatten zeer belangrijke informatie en voorschriften, vooral voor wat betreft de veiligheid.
- Het niet in acht nemen ervan kan leiden tot:
- gevaar voor de veiligheid van de bedieners
- het vervallen van de contractuele garantie
- het zich onthouden van aansprakelijkheid door de fabrikant

Algemeen gevaar

- Informeert het betrokken personeel dat de beschreven handeling, indien niet uitgevoerd in overeenstemming met de veiligheidsvoorschriften, het risico van lichamelijk letsel met zich mee brengt.

Elektrisch gevaar

- van de beschreven handeling indien deze niet uitgevoerd wordt met inachtneming van de veiligheidsnormen en het risico om lichamelijk letsel op te lopen bij aanraking van onder elektrische spanning staande elementen.

TABEL ELEKTRISCHE KENMERKEN (afb. 1)

- G** Voedingsspanning
H Minimum doorsnede voedingskabels
I Minimum- en maximumlimieten werkteemperatuur
L Minimum- en maximumlimieten relatieve vochtigheid werking

Raadpleeg voor de gegevens van de elektrische absorptie het plaatje met de technische kenmerken van de unit.

ΣΥΜΒΟΛΑ

Τα εικονογράμματα που παρατίθενται στο επόμενο κεφάλαιο, παρέχουν με γρήγορο και ξεκάθαρο τρόπο τις απαραίτητες πληροφορίες για τη σωστή χρήση της συσκευής σε συνθήκες ασφαλείας.

Δείκτης

- Οι παράγραφοι πριν από τις οποίες υπάρχει αυτό το σύμβολο, περιέχουν πολύ σημαντικές πληροφορίες και εντολές, ιδιαίτερα όσον αφορά την ασφάλεια.
- Η ελλιπής τήρηση αυτών μπορεί να συνεπάγεται:
- κίνδυνο για την ακεραιότητα των εγκαταστατών
- απώλεια της εγγύησης συμβολαίου
- αποποίηση των ευθυνών εκ μέρους της κατασκευάστριας εταιρείας.

Γενικός κίνδυνος

- ότι η περιγραφόμενη εργασία, αν δεν πραγματοποιηθεί τηρώντας τους κανόνες ασφαλείας, παρουσιάζει τον κίνδυνο σωματικής βλάβης.

Ηλεκτρικός κίνδυνος

- ότι η περιγραφόμενη εργασία, αν δεν πραγματοποιηθεί τηρώντας τους κανόνες ασφαλείας, παρουσιάζει τον κίνδυνο σωματικής βλάβης από την επαφή με στοιχεία που έχουν ηλεκτρικό ρεύμα.



ΠΙΝΑΚΑΣ ΗΛΕΚΤΡΙΚΩΝ ΧΑΡΑΚΤΗΡΙΣΤΙΚΩΝ (εικ. 1)

- G** Τάση τροφοδοσίας
H Ελάχιστη διατομή καλωδίων τροφοδοσίας
I Μin και max όριο θερμοκρασίας λειτουργίας
L Μin και max όριο σχετικής υγρασίας λειτουργίας

Για τα δεδομένα των ηλεκτρικών απορροφήσεων δείτε σχετικά την πινακίδα των τεχνικών χαρακτηριστικών της μονάδας.

ISTRUZIONI MONTAGGIO

2

2.1 APERTURA FIANCHI

- Smontare la griglia superiore (fig. 2 rif. A) svitando le due viti di fissaggio (fig. 2 rif. B).
- Aprire lo sportello laterale (fig. 2 rif. C).
- Sul lato sinistro svitare la vite (fig. 2 rif. F) che fissa il fianchetto sinistro (fig. 2 rif. G), spostarlo leggermente verso sinistra e sollevarlo.
- Sul lato opposto sollevare il coperchietto (fig. 2 rif. H) di copertura vite (fig. 2 rif. L) e svitarla.
- Spostare leggermente verso destra il fianchetto e sollevarlo (fig. 2 rif. P).

2.2 MONTAGGIO, SETTAGGIO E CONNESSIONI PANNELLI DI COMANDO

I comandi dispongono di due contatti puliti indipendenti per il comando di un refrigeratore e di una caldaia e di un ingresso presenza. Le versioni a 2 tubi dispongono di una uscita a 230V per il pilotaggio dell'elettrovalvola estiva ed invernale.

INSTRUCTIONS MOUNTING

SIDE OPENING

- Dismount the upper grill (fig. 2 ref. A) by unscrewing the two fixing screws (fig. 2 ref. B).
- Open the side inspection flap (fig. 2 ref. C).
- On the left-hand side loosen the screw (fig. 2 ref. F) that fixes the left panel (fig. 2 ref. G), then move it slightly to the left and lift it up.
- On the opposite side, lift the cover (fig. 2 ref. H) that protects the screw (fig. 2 ref. L) and unscrew it.
- Move the side panel slightly to the right and lift it out (fig. 2 ref. P).

MOUNTING, SETTING AND CONNECTION OF MACHINE CONTROL PANELS

The controls have two independent free contacts to control a chiller and a boiler and a presence input. The 2-pipe versions have a 230V output for powering the summer and winter.

INSTRUCTIONS DE MONTAGE

OUVERTURE FLANCS

- Démonter la grille supérieure (fig. 2 réf. A) en dévissant les deux vis de fixation (fig. 2 réf. B).
- Ouvrir le portillon latéral (fig. 2 réf. C).
- Sur le côté gauche, dévisser la vis (fig. 2 réf. F) qui fixe le flanc gauche (fig. 2 réf. G), le déplacer légèrement vers la gauche et le soulever.
- Sur le côté opposé, soulever le cache (fig. 2 réf. H) de couverture vis (fig. 2 réf. L) et la dévisser.
- Déplacer légèrement le flanc vers la droite et le soulever (fig. 2 réf. P).

MONTAGE, PARAMETRAGE ET CONNEXIONS DES PUPITRES DE COMMANDE

Les commandes disposent de deux contacts propres indépendants pour la commande d'un réfrigérateur et d'une chaudière et d'une entrée présence. Les versions à 2 tubes disposent d'une sortie 230V pour le pilotage de l'électrovalve estivale et hivernale.

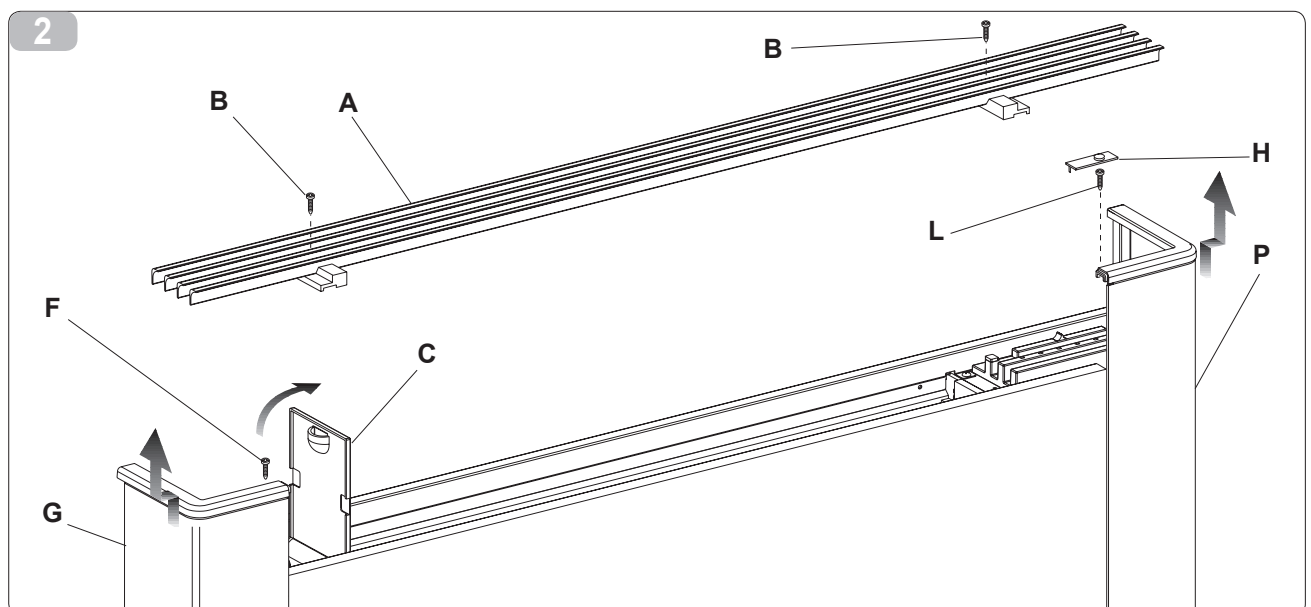
MONTAGEANLEITUNG

ÖFFNUNG DER SEITEN

- Montieren Sie den oberen Rost (Abb. 2 Pos. A) ab, indem Sie die beiden Befestigungsschrauben (Abb. 2 Pos. B) lösen.
- Öffnen Sie die seitliche Abdeckung (Abb. 2 Pos. C).
- Lösen Sie auf der linken Seite die Schraube (Abb. 2 Pos. F) zur Befestigung des linken Flügels (Abb. 2 Pos. G), versetzen diesen leicht nach links und heben ihn an.
- Entfernen Sie auf der gegenüberliegenden Seite die Schutzkappe (Abb. 2 Pos. H) der Schraube (Abb. 2 Pos. L) nach oben und lösen die Schraube.
- Verschieben Sie den Flügel leicht nach rechts und entfernen diesen nach oben (Abb. 2 Pos. P).

MONTAGE, SETUP UND ANSCHLÜSSE DER BEDIEN Tafel

Die Bedienelemente verfügen über zwei unabhängige potentialfreie Kontakte zur Steuerung eines Kühlaggregats und Heizkessels sowie eines Anwesenheits-Eingangs. Die Versionen mit 2 Schläuchen verfügen über einen 230 V Ausgang zur Steuerung des Sommer- und Winter.



INSTRUCCIONES DE MONTAJE

APERTURA COSTADOS

- Quite la rejilla superior (Fig. 2, Ref. A) desenroscando los dos tornillos de fijación (Fig. 2, Ref. B).
- Abra la tapa lateral (Fig. 2, Ref. C).
- En el lado izquierdo, desenrosque el tornillo (Fig. 2, Ref. F) que fija el costado izquierdo (Fig. 2, Ref. G); desplace el costado ligeramente hacia la izquierda y levántelo.
- En el lado opuesto, levante el tapón (Fig. 2, Ref. H) cubre-tornillo (Fig. 2, Ref. L) y desenrosque el tornillo subyacente.
- Desplace ligeramente el costado hacia la derecha y levántelo (Fig. 2, Ref. P).

MONTAJE, AJUSTE Y CONEXIÓN PANELES DE MANDO

Los mandos poseen dos contactos libres independientes para el mando de un refrigerador y de una caldera, y una entrada de presencia. Las versiones de 2 tubos poseen una salida a 230 V para el control de la electroválvula de verano y de invierno.

INSTRUÇÕES DE MONTAGEM

ABERTURA DAS LATERAIS

- *Desmontar a grelha superior (fig. 2 ref. A) desapertando os dois parafusos de fixação (fig. 2 ref. B).*
- *Abriu a portinhola lateral (fig. 2 ref. C).*
- *Do lado esquerdo, desapertar o parafuso (fig. 2 ref. F) que fixa a lateral esquerda (fig. 2 ref. G), deslocá-lo ligeiramente para a esquerda e alçá-lo.*
- *No lado oposto, alçar a tampa (fig. 2 ref. H) de cobertura do parafuso (fig. 2 ref. L) e desapertá-lo.*
- *Deslocar a lateral ligeiramente para a direita e alçá-la (fig. 2 ref. P).*

MONTAGEM, REGULAÇÃO E LIGAÇÕES DOS PAINÉIS DE COMANDO

Os comandos dispõem de dois contactos limpos independentes para o comando de um refrigerador e de uma caldeira e de uma entrada de presença. As versões com 2 tubos dispõem de uma saída a 230V para a pilotagem da electroválvula de Verão e de Inverno.

INSTRUCTIES VOOR DE MONTAGE

OPENING ZIJKANTEN

- Demonteer het bovenrooster (afb. 2 ref. A) door de twee bevestigingsschroeven los te draaien (afb. 2 ref. B).
- Open het zijdeurtje (afb. 2 ref. C).
- Schroef aan de linkerkant de schroef (afb. 2 ref. F) los waarmee de linkerzijkant (afb. 2 ref. G) wordt bevestigd, verplaats deze enigszins naar links en til hem op.
- Til aan de andere zijde het dekseltje op (afb. 2 ref. H) dat de schroef afdekt (afb. 2 ref. L) en draai de schroef los.
- Verplaats het zijkantje enigszins naar rechts en til het op (afb. 2 ref. P).

MONTAGE, INSTELLING EN VERBINDINGEN BEDIENINGSPANELEN

De bedieningsorganen beschikken over twee schone, onafhankelijke contacten voor de bediening van een koeler, een ketel en een ingang voor aanwezigheid. De versies met 2 leidingen beschikken over een 230V-uitgang voor de besturing van de zomer- en winterelektroklep.

ΟΔΗΓΙΕΣ ΤΟΠΟΘΕΤΗΣΗΣ

ΑΝΟΙΓΜΑ ΠΛΑΙΝΩΝ

- *Αποσυναρμολογήστε την άνω σχάρα (εικ.2 σχ. Α) ξεβιδώνοντας τις δύο βίδες στερέωσης (εικ. 2 σχ. Β).*
- *Ανοίξτε την πλαϊνή θυρίδα (εικ. 2 σχ. C).*
- *Στην αριστερή πλευρά ξεβιδώστε τη βίδα (εικ. 2 σχ. F) που στερεώνει το αριστερό πλαίσιο (εικ. 2 σχ. G), μετακινήστε το ελαφρά προς αριστερά και σηκώστε το.*
- *Στο άλλο αντίθετο μέρος σηκώστε το καπάκι (εικ. 2 σχ. H) κάλυψης βίδας (εικ. 2 σχ. L) και ξεβιδώστε την.*
- *Μετακινήστε ελαφρά προς τα δεξιά το πλαίσιο και σηκώστε το (εικ.2 σχ. P).*

ΤΟΠΟΘΕΤΗΣΗ, ΡΥΘΜΙΣΗ ΚΑΙ ΣΥΝΔΕΣΕΙΣ ΠΙΝΑΚΩΝ ΕΛΕΓΧΟΥ

Οι εντολές διαθέτουν δύο καθαρές επαφές ανεξάρτητες για τον έλεγχο ενός ψυκτικού και ενός λέβητα και μιας εισόδου παρουσίας. Οι τύποι με 2 σωλήνες διαθέτουν μία έξοδο 230V για την καθοδήγηση της θερινής και χειμερινής ηλεκτροβαλβίδας

2.2.1 Installazione

Infilare il pannello di controllo nella sua sede nella parte superiore del ventilconvettore/ventilradiatore e fissarlo con le due viti a corredo (fig. 3 rif. A) alla parete laterale.

Per installare la scatola dei collegamenti:

- aprire la scatola (fig. 3 rif. B);
- incastrare il dente inferiore nell'apposita feritoia (fig. 3 rif. C) sul fianco dell'apparecchio;
- agganciare la parte superiore della scatola al fianco (fig. 3 rif. D);
- fissarla con le due viti a corredo (fig. 3 rif. E);
- fissare il cavo di terra alla struttura del ventilconvettore/ventilradiatore utilizzando la vite a corredo (la forza minima che deve essere esercitata per l'avvitamento deve essere di circa 4Nm);
- collegare il cavo motore, comprensivo delle linee di alimentazione e delle linee di controllo velocità, al corrispondente connettore sulla scheda elettronica (fig. 4 rif. A);

Installation

Place the control panel into its housing in the upper part of the cooler-convector/cooler-radiator and fix it to the side wall with the two supplied screws (fig. 3 ref. A).

To install the connection box:

- open the box (fig. 3 ref. B);
- insert the lower lug into the special slot (fig. 3 ref. C) on the side of the appliance;
- hook the upper part of the box to the side (fig. 3 ref. D);
- fix it with the two supplied screws (fig. 3 ref. E);
- fix the earth wire to the cooler-convector/cooler-radiator structure using the supplied screws (the minimum force of about 4Nm must be used when screwing-up);
- the motor cable, complete with the power lines and speed control lines, to the corresponding connector on the electronic board (fig. 4 ref. A);

Installation

Insérer le panneau de contrôle dans son logement dans la partie supérieure du ventilateur-convecteur/ventilateur-radiateur et le fixer avec les deux vis fournies (fig. 3 réf. A) au mur latéral.

Pour installer le boîtier des branchements:

- ouvrir le boîtier (fig. 3 réf. B);
- encastrer la dent inférieure dans la fente prévue à cet effet (fig. 3 réf. C) sur le flanc de l'appareil;
- accrocher la partie supérieure du boîtier au flanc (fig. 3 réf. D);
- la fixer avec les deux vis fournies (fig. 3 réf. E);
- fixer le câble de terre du ventilateur-convecteur/ventilateur-radiateur en utilisant la vis fournie (la force minimum qui doit être exercée pour le vissage doit être d'environ 4Nm);
- brancher le câble du moteur, qui comprend les lignes d'alimentation et les lignes de contrôle de la vitesse, au connecteur correspondant sur la carte électronique (fig. 4 réf. A);

Installation

Führen Sie die Bedientafel in ihren Sitz im oberen Teil des Ventil-Konvektors/Ventil-Radiators und sichern sie unter Verwendung der beiden mitgelieferten Schrauben (Abb. 3 Pos. A) an der Seitenwand.

Zur Installation des Anschlussgehäuses:

- Öffnen Sie das Gehäuse (Abb. 3 Pos. B).
- Spannen Sie den unteren Zahn im vorgesehenen Schlitz (Abb. 3 Pos. C) an der Seite des Geräts ein.
- das Oberteil des Gehäuses an der Seite anbringen (Abb. 3 Pos. D)
- mit den zwei mitgelieferten Schrauben befestigen (Abb. 3 Pos. E);
- Befestigen Sie das Erdungskabel an der Tragkonstruktion des Ventil-Konvektors / Ventil-Radiators. Verwenden Sie dazu die mitgelieferte Schraube (die zum Anschrauben mindestens aufzubringende Kraft beträgt zirka 4Nm).
- Verbinden Sie das Motorkabel einschließlich der Versorgungsleitungen und der Geschwindigkeitsschaltleitungen mit dem entsprechenden Anschluss der Elektronikkarte (Abb. 4 Pos. A).

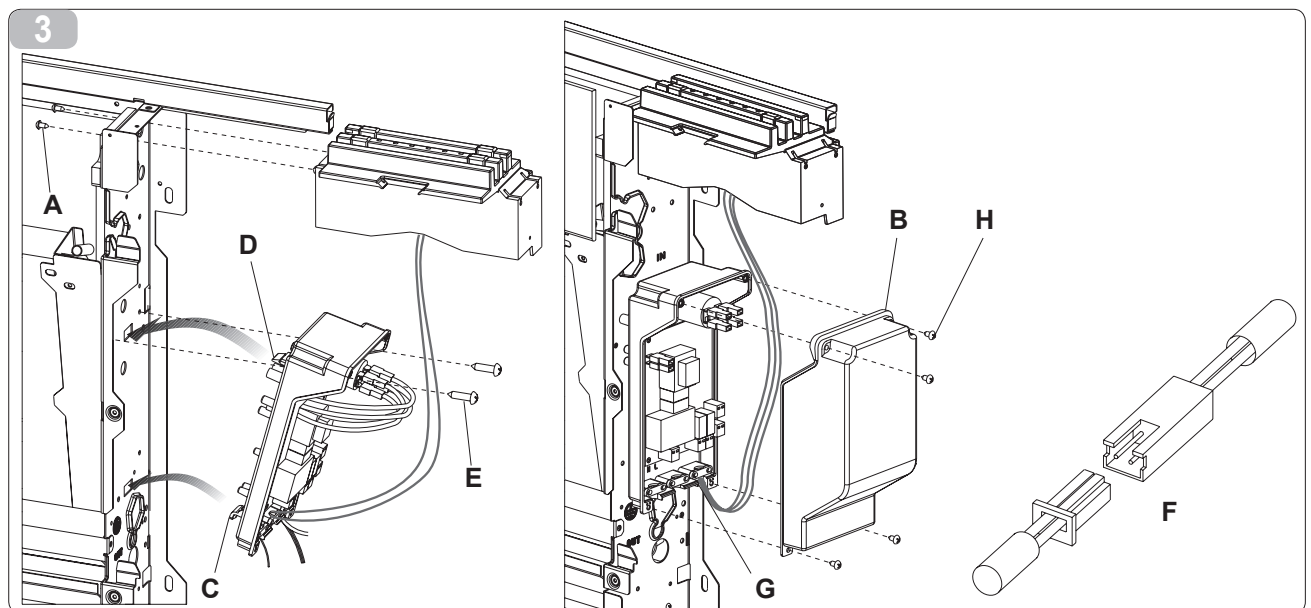


- collegare il connettore della sonda acqua (fig. 3 rif. F) presente sul ventilradiatore/ventilconvettore; la sonda temperatura acqua controlla la temperatura all'interno delle batterie e determina l'avviamento del ventilatore in base a dei parametri reimpostati (funzioni di minima invernale e di massima estiva). Verificare che sia correttamente inserita nel pozzetto presente sulla batteria.
- posizionare il copri vite (fig. 5 rif. B) nell'apposito alloggiamento sul pannello di controllo;
- rimontare la griglia di mandata aria (fig. 5 rif. C).

- connect the water probe connector (fig. 3 ref. F) on the Cooler-convector/cooler-radiator; the water temperature probe checks the temperature inside the batteries and determines the start of the fan based on the set parameters (minimum winter and maximum summer functions). Check that it is inserted correctly in the well on the battery.
- position the screw cover (fig. 5 ref. B) in the special housing on the control panel;
- remount the air inlet grill (fig. 5 ref. C).

- brancher le connecteur du capteur eau (fig. 3 réf. F) présent sur le ventilateur-radiateur/ventilateur-convecteur; le capteur de température eau contrôle la température à l'intérieur des batteries et commande le démarrage du ventilateur sur la base des paramètres configurés (fonctions de minimum hivernal et de maximum estival). S'assurer qu'il est correctement inséré dans le logement présent sur la batterie.
- placer le cache vis (fig. 5 réf. B) dans le logement prévu à cet effet sur le panneau de contrôle;
- remonter la grille de refoulement air (fig. 5 réf. C).

- Schließen Sie den Verbinder der Wassersonde (Abb. 3 Pos. F) am Ventil-Konvektors / Ventil-Radiator an. Die Wassertemperatursonde kontrolliert die Temperatur im Innern der Batterien und bestimmt den Start des Ventilators auf der Grundlage der voreingestellten Parameter (Funktionen Winter-Minimum und Sommer-Maximum). Stellen Sie sicher, dass die Sonde korrekt im Schacht an der Batterie eingesetzt ist.
- den Schraubendeckel (Abb. 5 Pos. B) in seiner Aufnahme auf der Bedientafel positionieren;
- Bringen Sie das Luftzuleitungsrost (Abb. 5 Pos. C) wieder an.



Instalación

Introduzca el panel de control en su alojamiento, en la parte superior del ventilador-convector/ventilador-radiador, y fíjelo con los dos tornillos suministrados (Fig. 3, Ref. A) a la pared lateral.

Para instalar la caja de conexiones:

- abra la caja (Fig. 3, Ref. B);
- inserte el diente inferior en la ranura correspondiente (Fig. 3, Ref. C), situada en el costado del aparato;
- enganche la parte superior de la caja a la pared lateral (Fig. 3, Ref. D);
- fíjela con los dos tornillos suministrados (Fig. 3, Ref. E);
- fije el cable de tierra a la estructura del ventilador-convector/ventilador-radiador utilizando el tornillo suministrado (la fuerza mínima que se debe ejercer para el ajuste debe ser de aproximadamente 4 Nm);
- conecte el cable del motor, incluyendo las líneas de alimentación y las líneas de control de velocidad, al conector correspondiente, presente en la tarjeta electrónica (Fig. 4, Ref. A).

- conecte el conector de la sonda de agua (Fig. 3, Ref. F) presente en el ventilador-radiador/ventilador-convector.

La sonda de temperatura del agua controla la temperatura dentro de las baterías y determina el encendido del ventilador en función de determinados parámetros preestablecidos (función mínima de invierno y máxima de verano). Verifique que esté correctamente introducida en el orificio presente en la batería;

- coloque el cubre-tornillo (Fig. 5, Ref. B) en el alojamiento correspondiente del panel de control;
- coloque la rejilla de envío de aire (Fig. 5, Ref. C).

Instalação

Enfiar o painel de controlo no seu lugar na parte superior do ventilador-convector/ventilador-radiador e fixá-lo com os dois parafusos fornecidos (fig. 3 ref. A) à parede lateral.

Para instalar a caixa das ligações:

- abrir a caixa (fig. 3 ref. B);
- encaixar o dente inferior na respectiva ranhura (fig. 3 ref. C) na parte lateral do aparelho;
- engatar a parte superior da caixa na parte lateral (fig. 3 ref. D);
- fixá-la com os dois parafusos fornecidos (fig. 3 ref. E);
- fixar o cabo de ligação à terra na estrutura do ventilador-convector/ventilador-radiador utilizando o parafuso fornecido (a força mínima que deve ser exercida para o aparafusamento deve ser de cerca de 4Nm);
- ligar o cabo do motor, incluindo as linhas de alimentação e as linhas de controlo da velocidade, no respectivo conector na placa electrónica (fig. 4 ref. A);

- ligar o conector da sonda da água (fig. 3 ref. F) presente sul ventilador-convector/ventilador-radiador; a sonda de temperatura da água controla a temperatura no interior das baterias e provoca o arranque do ventilador em base aos parâmetros regulados (funções de mínima invernal e de máxima estiva). Verificar se está bem introduzida no poço presente na bateria.
- colocar o tampão do parafuso (fig. 5 ref. B) no respectivo alojamento no painel de controlo;
- montar a grelha de saída do ar (fig. 5 ref. C).

Installatie

Plaats het controlepaneel in diens zitting in de bovenkant van de ventilatorconvector/ventilatorradiator en bevestig het aan de zijwand met de twee bijgeleverde schroeven (afb. 3 ref. A).

Installeer de aansluitingskastje:

- open het kastje (afb. 3 ref. B);
- zet de onderste tand vast in de daarvoor bestemde opening (afb. 3 ref. C) op de zijkant van het apparaat;
- koppel de bovenkant van het kastje vast aan de zijkant (afb. 3 ref. D);
- bevestig het met de twee bijgeleverde schroeven (afb. 3 ref. E);
- bevestig de aardkabel aan de structuur van de ventilatorconvector/ventilatorradiator met gebruik van de bijgeleverde schroef (de minimumkracht die voor het vastschroeven uitgeoefend moet worden bedraagt circa 4Nm);
- sluit de motorkabel, met inbegrip van de voedingslijnen en de lijnen voor de snelheidscontrole, aan op de overeenkomstige connector op de elektronische kaart (afb. 4 ref. A);

- sluit de connector van de watersonde aan (afb. 3 ref. F), die op de ventilatorradiator/ventilatorconvector aanwezig is; de temperatuursonde van het water controleert de temperatuur binnenin de batterijen en bepaalt de start van de ventilator op grond van de tevoren ingestelde parameters (functies van winterminimum en zomermaximum). Controleer of de sonde correct in het putje gestoken is dat op de batterij aanwezig is.
- breng de schroefafdekking (afb. 5 ref. B) in positie op de betreffende zitting van het controlepaneel;
- monteer opnieuw het rooster voor de luchtafgifte (afb. 5 ref. C).

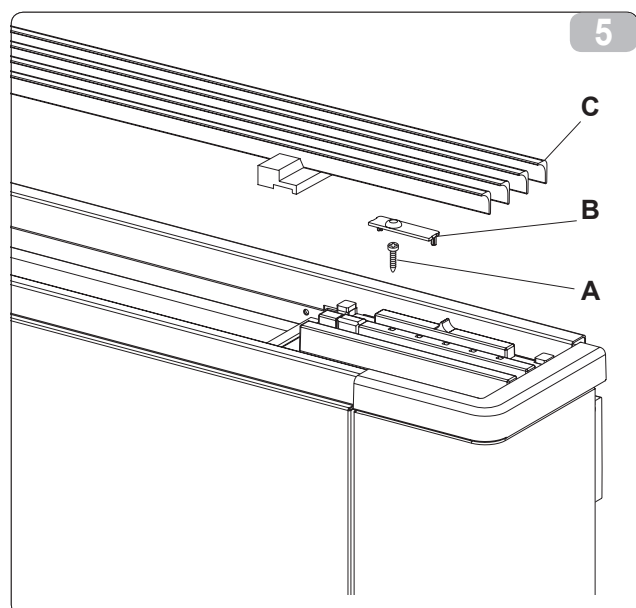
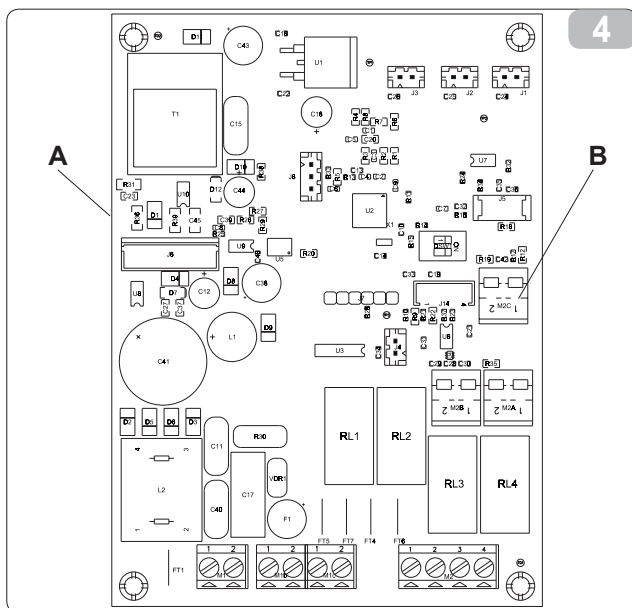
Εγκατάσταση

2.2.1

Τοποθετήστε τον πίνακα ελέγχου στην έδρα του στο επάνω μέρος του αερόθερμου/καλοριφέρ/ανεμιστήρα αγωγών θερμότητας και στερεώστε τον με τις δύο βίδες που παρέχονται με τον εξοπλισμό (εικ. 3 σχ. Α) στο πλαίσιο τοίχου.

Για να εγκαταστήσετε το κυτίο των συνδέσεων:

- Ανοίξτε το κυτίο (εικ. 3 σχ. Β),
- πάστε το κάτω δόντι στην ειδική σχισμή (εικ. 3 σχ. C) στο πλάι της συσκευής,
- συνδέστε το επάνω μέρος του κυτίου στο πλάι (εικ. 3 σχ. D),
- στερεώστε το με τις δύο βίδες που παρέχονται με τον εξοπλισμό (εικ. 3 σχ. Ε),
- στερεώστε το καλώδιο γείωσης στην κατασκευή του αερόθερμου/καλοριφέρ/ανεμιστήρα αγωγών θερμότητας χρησιμοποιώντας τη βίδα που παρέχεται με τον εξοπλισμό (η ελάχιστη δύναμη που πρέπει να ασκηθεί για το βιδώμα πρέπει να είναι περίπου 4Nm),
- συνδέστε το καλώδιο κινητήρα, που περιλαμβάνει τις γραμμές τροφοδοσίας και τις γραμμές ελέγχου ταχύτητας, στον αντίστοιχο συνδετήρα στην ηλεκτρονική κάρτα (εικ. 4 σχ. Α),
- Συνδέστε τον ακροδέκτη του αισθητήρα νερού (εικ. 3 σχ. F) που υπάρχει επάνω στο αερόθερμο/καλοριφέρ/ανεμιστήρα αγωγών θερμότητας, ο αισθητήρας θερμοκρασίας νερού ελέγχει τη θερμοκρασία στο εσωτερικό των μπαταριών και προσδιορίζει την εκκίνηση του ανεμιστήρα ανάλογα με τις παραμέτρους που έχουν επανακαθοριστεί (λειτουργίες ελάχιστης χειμερινής και μέγιστης θερινής). Ελέγξτε ότι έχει τοποθετηθεί σωστά στην κοιλότητα που υπάρχει επάνω στη μπαταρία
- τοποθετήστε το καπάκι της βίδας (εικ. 5 σχ. Β) στην ειδική έδρα στον πίνακα ελέγχου,
- τοποθετήστε και πάλι τη σχάρα παροχής αέρα (εικ. 5 σχ. C).



2.2.2 Montaggio sonda temperatura aria (solo per modelli B0686)

Per posizionare la sonda temperatura (fig. 6 rif. A):

- far passare la sonda nel foro della spalla (fig. 6 rif. B)
- infilare la sonda nel foro inferiore (fig. 6 rif. C)
- fissare la sonda all'apposito aggancio (fig. 6 rif. D).

Mounting air temperature probe (only for models B0686)

To position the temperature probe (fig. 6 ref. A):

- pass the probe through the hole on the shoulder (fig. 6 ref. B)
- insert the probe in the lower hole (fig. 6 ref. C)
- fix the probe in the special hook (fig. 6 ref. D).

Montage du capteur de température air (uniquement pour modèles B0686)

Pour mettre en place le capteur de température (fig. 6 réf. A):

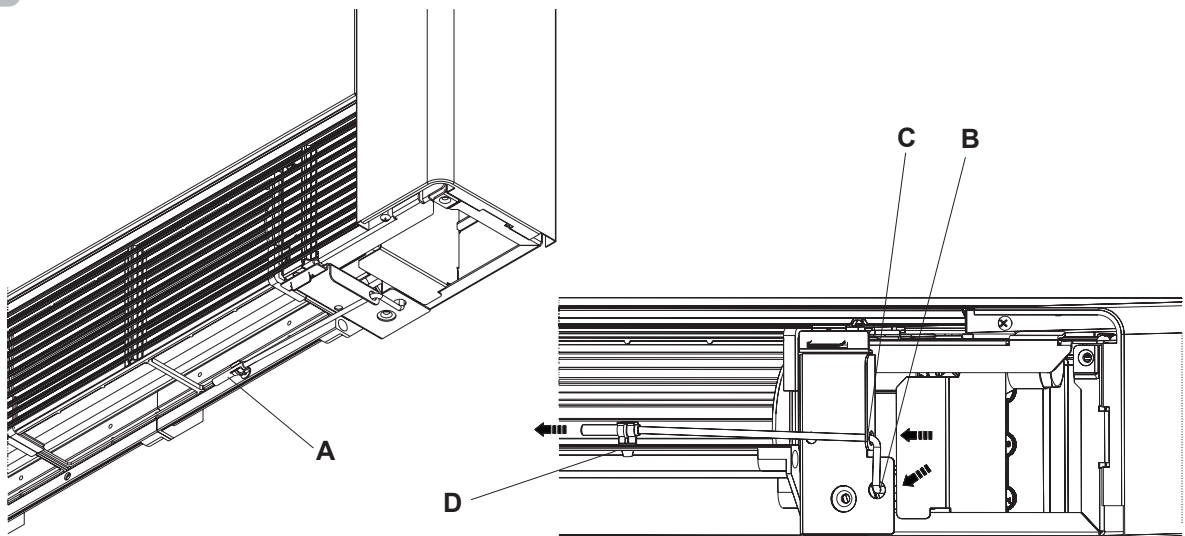
- faire passer le capteur dans l'orifice du montant (fig. 6 réf. B)
- insérer le capteur dans l'orifice inférieur (fig. 6 réf. C)
- fixer la sonde au crochet prévu à cet effet (fig. 6 réf. D).

Montage der Lufttemperatursonde (nur für Modelle B0686)

Zur Position der Temperatursonde (Abb. 6 Pos. A):

- Führen Sie die Sonde in die Öffnung der Schulter (Abb. 6 Pos. B)
- Führen Sie die Sonde in die untere Öffnung (Abb. 6 Pos. C)
- Befestigen Sie die Sonde im vorgesehenen Sitz (Abb. 6 Pos. D).

6



Montaje sonda temperatura aire (sólo para modelos B0686)

Para colocar la sonda temperatura (Fig. 6, Ref. A):

- haga pasar la sonda en el orificio del pilar (Fig. 6, Ref. B);
- introduzca la sonda en el orificio inferior (Fig. 6, Ref. C);
- fije la sonda en el enganche correspondiente (Fig. 6, Ref. D).

Montagem da sonda de temperatura do ar (só para os modelos B0686)

Para montar a sonda de temperatura (fig. 6 ref. A):

- passar a sonda pelo furo da lateral (fig. 6 ref. B)
- enfiar a sonda no furo inferior (fig. 6 ref. C)
- fixar a sonda no respectivo engate (fig.6 ref. D).

Montage temperatuursonde lucht (alleen voor modellen B0686)

Handel als volgt om de temperatuursonde in positie te brengen (afb. 6 ref. A):

- voer de sonde in het gat van de schouder (afb. 6 ref. B)
- steek de sonde in het onderste gat (afb. 6 ref. C)
- zet de sonde vast in de betreffende houder (afb. 6 ref. D).

Τοποθέτηση αισθητήρα θερμοκρασίας αέρα (μόνο για μοντέλα B0686)

Για να τοποθετήσετε τον αισθητήρα θερμοκρασίας (εικ. 6 σχ. Α):

- περάστε τον αισθητήρα στην οπή της πλάτης (εικ.6 σχ. Β)
- περάστε τον αισθητήρα στην κάτω οπή (εικ. 6 σχ. C)
- στερεώστε τον αισθητήρα στην ειδική σύνδεση (εικ. 6 σχ. D).

2.2.3 Configurazione funzioni ausiliarie microinterruttori A e B

Sulla scheda elettronica del comando sono posizionati due dip-switch per la configurazione del funzionamento dell'apparecchio in funzione delle necessità.

- Tramite il microinterruttore A (fig.9) si seleziona la logica di funzionamento per macchina con o senza piastra radiante. In posizione OFF per macchina CFR-ECM MVR con piastra radiante: in modalità riscaldamento, per sfruttare l'effetto radiante all'avvicinarsi di setpoint, si verifica prima la fermata del ventilatore e successivamente la chiusura della valvola; in modalità notturno la ventilazione è inibita al fine di ottenere il massimo confort acustico. In posizione ON per macchina CFR-ECM MV senza piastra radiante: in modalità riscaldamento, all'avvicinarsi di setpoint, ventilatore e valvola si fermano contemporaneamente; in modalità notturno la velocità ventilazione è limitata.
- Tramite il microinterruttore cursore B (fig.7) si seleziona la logica di funzionamento del ventilatore in raffrescamento. In posizione OFF la ventilazione è sempre mantenuta, in modo raffrescamento, alla minima velocità anche al raggiungimento del setpoint, anche con macchina termostata. In posizione ON la ventilazione è interrotta al raggiungimento del setpoint.

I due microinterruttori possono essere posizionati in tutte le combinazioni possibili, le rispettive funzioni sono indipendenti l'una dall'altra.

Configuration of auxiliary functions microswitches A and B

Two dip-switches are installed on the electronic board for setting up appliance operation according to requirements.

- Microswitch A (fig.9) is for selecting the operating logic for machines with or without radiant plate. In OFF position for CFR-ECM MVR machine with radiant plate: in heating mode, to exploit the radiant effect when nearing the set-point, the fan stoppage is first checked and then the valve closure; in night-time mode ventilation is inhibited to keep noise levels low. In ON position for CFR-ECM MV machine without radiant plate: in heating mode, when nearing the set-point, the fan and valve stop simultaneously; ventilation speed is limited in night-time mode.
- Microswitch cursor B (fig.7) for selecting the operating logic of the fan in cooling mode. In OFF position ventilation is always maintained, in cooling mode, at minimum speed even when the set-point is reached, and even when the machine is thermostat controlled. In ON position ventilation stops when the set-point is reached.

The two microswitches can be positioned in all possible combinations, as the respective functions are independent of one another.

Configuration des fonctions auxiliaires des micro-interrupteurs A et B

Sur la carte électronique de la commande se trouvent deux interrupteurs du type dip-switch pour la configuration du fonctionnement de l'appareil en fonction des exigences.

- Au moyen du micro-interrupteur A (fig.9), on sélectionne la logique de fonctionnement pour la machine avec ou sans plaque rayonnante. En position OFF pour machine SCFR-ECM MVR avec plaque rayonnante: en mode chauffage, pour exploiter l'effet rayonnant à l'approche de la valeur de consigne, on vérifie d'abord l'arrêt du ventilateur puis la fermeture de la valve; en mode nocturne, la ventilation est inhibée afin d'obtenir le maximum de confort sonore. En position ON pour machine CFR-ECM MV sans plaque rayonnante: en mode chauffage, pour exploiter l'effet rayonnant à l'approche de la valeur de consigne, ventilateur et valve s'arrêtent simultanément; en mode nocturne, la vitesse de ventilation est limitée.
- Au moyen du micro-interrupteur curseur B (fig.7), on sélectionne la logique de fonctionnement du ventilateur en mode rafraîchissement. En position OFF, la ventilation est toujours maintenue, en mode rafraîchissement, sur la plus petite vitesse même quand la valeur de consigne est atteinte, même si la machine est contrôlée par thermostat. En position ON, la ventilation s'interrompt quand la valeur de consigne est atteinte.

Les deux micro-interrupteurs peuvent être amenés dans toutes les combinaisons possibles, leurs fonctions respectives sont indépendantes l'une de l'autre.

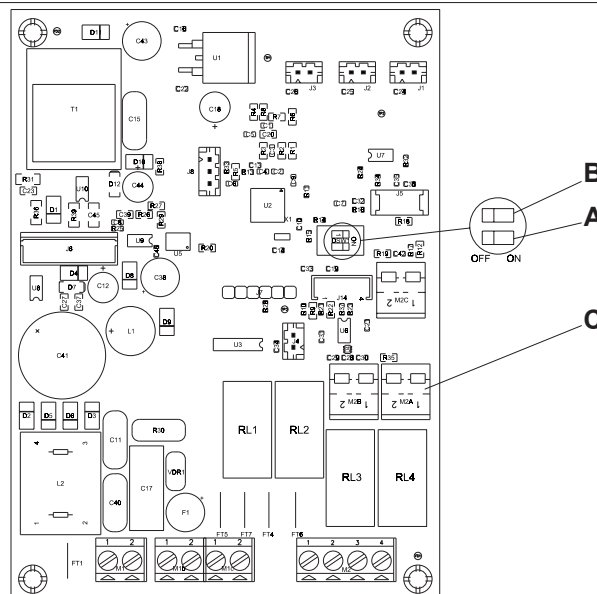
Konfiguration der Hilfsfunktionen Mikroschalter A und B

An der Elektronikarte der Steuerung befinden sich zwei Dip-Switches zur Konfiguration des Gerätebetriebs je nach Erfordernis.

- Mit Hilfe des Mikroschalters A (Abb. 9) wird die Betriebslogik für die Maschine mit oder ohne Strahlplatte gewählt. In Position OFF für Maschine CFR-ECM MVR mit Strahlplatte: Im Heizmodus wird zur Ausnutzung der Strahlwirkung bei Annäherung an den Setpoint zuerst das Anhalten des Ventilators und danach das Schließen des Ventils sichergestellt. Im Nachtmodus ist die Belüftung zur Gewährleistung des maximalen akustischen Komforts gehemmt. In Position ON für Maschine CFR-ECM MV ohne Strahlplatte: Im Heizmodus werden Ventilator und Ventil bei Annäherung an den Setpoint gleichzeitig abgeschaltet beziehungsweise geschlossen. Im Nachtmodus ist die Belüftungsgeschwindigkeit begrenzt.
- Mit Hilfe des Cursor-Mikroschalters B (Pos. 7) wird die Betriebslogik des Kühlventilators gewählt. In der Position OFF wird die Belüftung stets beibehalten, im Kühlmodus bei Mindestgeschwindigkeit auch beim Erreichen des Setpoints, auch bei durch Thermostat kontrollierter Maschine. In der Position ON wird die Belüftung beim Erreichen des Setpoints unterbrochen.

Die beiden Mikroschalter können in allen möglichen Kombinationen positioniert werden. Die jeweiligen Funktionen sind voneinander unabhängig.

7



Configuración de las funciones auxiliares de los microinterruptores A y B

En la tarjeta electrónica del control hay dos interruptores DIP para la configuración del funcionamiento del aparato en función de las necesidades.

- Con el microinterruptor A (Fig. 9) se selecciona la lógica de funcionamiento para máquina con o sin placa radiante.

En posición OFF, con máquina CFR-ECM MVR dotada de placa radiante: en modo calefacción, para aprovechar el efecto radiante al acercarse el punto de ajuste, se produce primero la parada del ventilador y, a continuación, el cierre de la válvula; en modo nocturno, la ventilación se desactiva para obtener el máximo confort acústico.

En posición ON, con máquina CFR-ECM MV sin placa radiante: en modo calefacción, al acercarse el punto de ajuste, el ventilador y la válvula se detienen simultáneamente; en modo nocturno, se reduce la velocidad de ventilación.

- Con el microinterruptor de cursor B (Fig. 7) se selecciona la lógica de funcionamiento del ventilador en modo refrigeración.

En posición OFF, en modo refrigeración, la ventilación se mantiene siempre a la velocidad mínima, incluso al alcanzarse el punto de ajuste y con máquina termostata. En posición ON, la ventilación se interrumpe al alcanzarse el punto de ajuste.

Los dos microinterruptores se pueden poner en todas las combinaciones posibles; sus respectivas funciones son independientes entre sí.

Configuração das funções auxiliares dos microinterruptores A e B

Na placa eletrónica do comando encontram-se dois dip-switch para a configuração do funcionamento do aparelho em função das necessidades.

- Com o microinterruptor A (fig.9) selecciona-se a lógica de funcionamento para a máquina, com ou sem placa radiadora.

Na posição OFF, na máquina CFR-ECM MVR com placa radiadora: na modalidade de aquecimento, para usufruir do efeito radiador, ao aproximar-se do setpoint, verifica-se primeiro a paragem do ventilador e depois o fecho da válvula; na modalidade nocturna, a ventilação é inibida para se obter e menor ruído possível.

Na posição ON, na máquina CFR-ECM MV sem placa radiadora: na modalidade de aquecimento, ao aproximar-se do setpoint, o ventilador e a válvula param simultaneamente; na modalidade nocturna, a velocidade da ventilação está limitada.

- No microinterruptor cursor B (fig.7) selecciona-se a lógica de funcionamento do ventilador em arrefecimento.

Na posição OFF, a ventilação está sempre activa, no modo de arrefecimento, na velocidade mínima, mesmo quando se alcança o setpoint, mesmo com o termóstato da máquina activado.

Na posição ON, a ventilação é interrompida quando se alcança o setpoint.

Os dois microinterruptores podem ser postos em toda as combinações possíveis, as suas funções são independentes entre si.

Configuratie hulpfuncties microschakelaars A en B

Op de elektronische kaart voor de bediening zijn twee dipswitches voor de configuratie van de werking van het apparaat aangebracht, al naargelang de noodzaak.

- Via de microschakelaar A (afb.9) wordt de werklogica voor de machine met of zonder straalplaat geselecteerd.

Op stand OFF voor machine CFR-ECM MVR met straalplaat: om in de verwarmingswerkwijze het stralingseffect te benutten wanneer het setpoint genaderd wordt, zal eerst de ventilator stoppen en zal daarna de klep gesloten worden. In de nachtwerkwijze wordt de ventilatie belemmerd om het maximum aan akoestisch comfort te verkrijgen.

Op stand ON voor machine CFR-ECM MV zonder straalplaat: wanneer in de verwarmingswerkwijze het setpoint genaderd wordt, zullen ventilator en klep gelijktijdig stoppen; in de nachtwerkwijze is de ventilatiesnelheid beperkt.

- Via de microschakelaar-cursor B (afb.7) wordt de werklogica van de ventilator in de koelwerkwijze geselecteerd.

Op stand OFF wordt de ventilatie altijd gehandhaafd, in de koelwerkwijze, bij de minimumsnelheid ook bij het bereiken van het setpoint, ook wanneer de machine een thermostaatregeling heeft.

Op stand ON wordt de ventilatie onderbroken bij het bereiken van het setpoint.

De twee microschakelaars kunnen in alle mogelijke combinaties in positie gebracht worden, de respectievelijke functies zijn onafhankelijk van elkaar werkzaam.

Διαμόρφωση βοηθητικών λειτουργιών μικροδιακοπών A και B

2.2.3

Επάνω στην ηλεκτρονική κάρτα της εντολής είναι τοποθετημένα δύο dip-switch για τη διαμόρφωση της λειτουργίας της συσκευής σε συνάρτηση με τις ανάγκες.

- Μέσω του μικροδιακόπτη A (εικ.9) επιλέγετε τη λογική λειτουργίας για μηχανή με ή χωρίς πλάκα θέρμανσης.

Στη θέση OFF για μηχανή CFR-ECM MVR με πλάκα θέρμανσης: στη λειτουργία θέρμανσης, για να εκμεταλλευτείτε τη θερμοκρασιακή ενέργεια καθώς πλησιάζει το setpoint, πραγματοποιείται πρώτα το σταμάτημα του ανεμιστήρα και στη συνέχεια το κλείσιμο της βαλβίδας. Στη νυχτερινή λειτουργία ο αερισμός διακόπτεται για να επιτευχθεί μέγιστη ακουστική άνεση.

Στη θέση ON για μηχανή CFR-ECM MV χωρίς πλάκα θέρμανσης: καθώς πλησιάζει το setpoint, ανεμιστήρας και βαλβίδα σταματούν ταυτόχρονα. Στη νυχτερινή λειτουργία η ταχύτητα αερισμού είναι περιορισμένη.

- Μέσω του μικροδιακόπτη κέρσορα B (εικ.7) επιλέγεται η λογική λειτουργίας του ανεμιστήρα στη δροσιά.

Στη θέση OFF ο αερισμός διατηρείται πάντα, στη λειτουργία δροσιάς, στην ελάχιστη ταχύτητα ακόμη και όταν επιτευχθεί το setpoint, ακόμη και με τη μηχανή με λειτουργία θερμοστάτη.

Στη θέση ON ο αερισμός διακόπτεται με την επίτευξη του setpoint.

Οι δύο μικροδιακόπτες μπορούν να τοποθετηθούν σε όλους τους δυνατούς συνδυασμούς, οι αντίστοιχες λειτουργίες είναι ανεξάρτητες η μία από την άλλη.

2.2.4 Impostazione sistema di regolazione raffrescamento/ riscaldamento automatico

L'impostazione di questo tipo di regolazione permette al comando di effettuare automaticamente la selezione del raffrescamento o del riscaldamento escludendo la normale selezione manuale. Tale regolazione è particolarmente indicata per le versioni a 4 tubi. Questo sistema di regolazione può essere attivato solo da un tecnico installatore qualificato ed autorizzato. Per attivare questa funzione mantenere premuto il tasto est/inv (fig. 8 rif. A) per 10 secondi fino all'accensione simultanea dei LED blu e rosso. Per ritornare nuovamente alla regolazione del funzionamento solo raffrescamento o solo riscaldamento manuale premere il tasto est/inv (fig. 8 rif. A) per 10 secondi fino allo spegnimento dei LED blu e rosso. Premere nuovamente il tasto per selezionare la funzione inverno. Verificare il funzionamento del LED rosso (acceso con setpoint superiore alla temperatura ambiente, spenti entrambi con setpoint inferiore). Premere 1 volta il tasto est/inv per selezionare la funzione estate. Verificare il funzionamento del LED blu (acceso con setpoint inferiore alla temperatura ambiente, spenti entrambi con setpoint superiore). Questa selezione viene mantenuta anche in caso di interruzione d'alimentazione.

Setting automatic cooling/heating regulation system

When set to this condition the control can automatically choose between cooling or heating, excluding the normal manual selection. This setting is particularly useful for the 4-pipe versions. This regulation system can only be activated by an authorised installer or qualified technician. To activate this function, keep the sum/win button (fig. 8 ref. A) pressed for 10 seconds until the blue and red LEDs light up simultaneously. To return again to the manual cooling only or heating only condition press the sum/win button (fig. 8 ref. A) for 10 seconds until the blue and red LEDs switch off. Press the button again to select the winter function. Check the functioning of the Red LED (alight when the setpoint is higher than the room temperature, both switched off when the setpoint is lower). Press the sum/win button once to select the summer function. Check the functioning of the Blue LED (alight when the setpoint is lower than the room temperature, both switched off when the setpoint is higher). This selection will be maintained even if there is a power black-out.

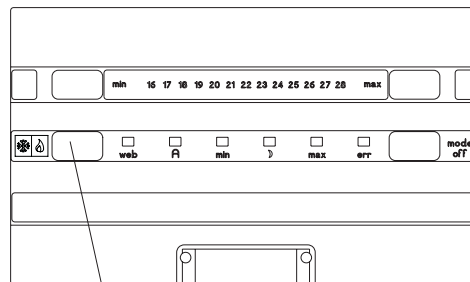
Paramétrage système de réglage refroidissement/ chauffage automatique

Le paramétrage de ce type de réglage permet à la commande d'effectuer automatiquement la sélection du refroidissement ou du chauffage, en désactivant la sélection manuelle normale. Ce réglage est particulièrement indiqué pour les versions à 4 tubes. Ce système de réglage ne peut être activé que par un technicien installateur qualifié et autorisé. Pour activer cette fonction, maintenir enfoncée la touche été/hiv pendant (fig. 8 réf. A) 10 secondes, jusqu'à l'allumage simultané des diodes bleue et rouge. Pour revenir de nouveau au réglage du fonctionnement refroidissement seul et chauffage seul manuel, appuyer sur la touche été/hiv pendant (fig. 8 réf. A) 10 secondes, jusqu'à l'extinction des diodes bleue et rouge. Appuyer de nouveau sur la touche pour sélectionner la fonction hiver. Vérifier le fonctionnement de la diode rouge (allumée avec valeur de consigne supérieure à la température ambiante, éteintes tous les deux avec valeur de consigne inférieure). Appuyer une fois sur la touche été/hiv pour sélectionner la fonction été. Vérifier le fonctionnement de la diode bleue (allumée avec valeur de consigne inférieure à la température ambiante, éteintes tous les deux avec valeur de consigne supérieure). Cette sélection est maintenue même en cas d'interruption de l'alimentation.

Einstellung des Regelsystems automatische Kühlung / Heizung

Die Einstellung dieses Regelungstyps erlaubt der Steuerung die automatische Durchführung der Wahl der Kühlung oder der Heizung mit Ausschluss der normalen manuellen Wahl. Diese Regelung eignet sich besonders für die Ausführungen mit 4 Schläuchen. Dieses Regelungssystem kann nur durch einen eigens dazu befugten Fachinstallateur aktiviert werden. Zur Aktivierung dieser Funktion halten Sie die Taste Sommer/Winter (Abb. 8 Pos. A) 10 Sekunden lang bis zum gleichzeitigen Angehen der blauen und roten LED gedrückt. Für die Rückkehr zum Betrieb Nur Kühlung oder Nur Heizung im manuellen Modus drücken Sie die Taste Sommer/Winter (Abb. 8 Pos. A) 10 Sekunden bis zum Ausgehen der blauen und der roten LED. Drücken Sie erneut die Taste zur Wahl der Winter-Funktion. Prüfen Sie den Betrieb der roten LED (eingeschaltet bei Setpoint über der Umgebungstemperatur, beide ausgeschaltet bei Setpoint darunter). Drücken Sie einmal die Taste Sommer/Winter zur Wahl der Sommer-Funktion. Prüfen Sie den Betrieb der blauen LED (eingeschaltet bei Setpoint unter der Umgebungstemperatur, beide ausgeschaltet bei Setpoint darüber). Diese Wahl bleibt auch bei Unterbrechung der Stromversorgung erhalten.

8



A

Regulación sistema de regulación refrigeración/ calefacción automática

Este tipo de regulación permite al mando realizar automáticamente la selección de la refrigeración o de la calefacción, excluyendo la selección normal manual. Esta regulación es particularmente indicada para las versiones de 4 tubos. Este sistema de regulación puede ser activado sólo por un técnico instalador cualificado y autorizado. Para activar esta función, mantenga pulsado el botón ver/inv (Fig. 8, Ref. A) durante 10 segundos, hasta el encendido simultáneo de los leds azul y rojo. Para volver a la regulación del funcionamiento sólo refrigeración o sólo calefacción manual, pulse el botón ver/inv (Fig. 8, Ref. A) durante 10 segundos, hasta el apagado de los leds azul y rojo. Pulse nuevamente el botón para seleccionar la función invierno. Verifique el funcionamiento del led rojo (encendido con set point superior a la temperatura ambiente; apagados ambos con set point inferior). Pulse 1 vez el botón ver/inv para seleccionar la función verano. Verifique el funcionamiento del led azul (encendido con set point inferior a la temperatura ambiente; apagados ambos con set point superior). Esta selección se mantiene también en caso de interrupción de alimentación.

2.2.6 Programação do sistema de regulação do arrefecimento/ aquecimento automático

A programação deste tipo de regulação permite que o comando efectue automaticamente a selecção do arrefecimento ou do aquecimento excluindo a selecção manual normal. Essa regulação é especialmente indicada para as versões com 4 tubos. Este sistema de regulação só pode ser activado por um técnico instalador qualificado e autorizado. Para activar esta função, manter premido o botão Ver/Inv durante (fig. 8 ref. A) 10 segundos até que se acendam simultaneamente os LED azul e vermelho. Para regressar novamente à regulação do funcionamento de apenas aquecimento manual, premir o botão Ver/Inv durante (fig. 8 ref. A) 10 segundos até que se apaguem os LED azul e vermelho. Premir novamente o botão para seleccionar a função Inverno. Verificar o funcionamento do LED vermelho (aceso com setpoint superior à temperatura ambiente, ambos apagados com setpoint inferior). Premir 1 vez o botão Ver/Inv para seleccionar a função de Verão. Verificar o funcionamento do LED azul (aceso com setpoint inferior à temperatura ambiente, ambos apagados com setpoint superior). Esta selecção é mantida também em caso de interrupção da alimentação.

Instelling automatisch regelsysteem koeling/ verwarming

De instelling van dit type regeling stelt de bediening in staat om de selectie van koeling of verwarming automatisch uit te voeren waarbij de gewone manuele selectie wordt buitengesloten. Dit is bijzonder nuttig voor de versies met 4 leidingen. Dit regelsysteem kan alleen geactiveerd worden door een gekwalificeerde en geautoriseerde installatietechnicus. Om deze functie te activeren moet de toets zom/win (afb. 8 ref. A) 10 seconden ingedrukt blijven tot de blauwe en rode LED's gelijktijdig gaan branden. Om opnieuw terug te keren naar de manuele instelling van alleen koeling of alleen verwarming dient men 10 seconden op de toets zom/win te drukken (afb. 8 ref. A) tot de blauwe en rode LED's uit gaan. Druk opnieuw op de toets om de winterfunctie te selecteren. Controleer de werking van de rode LED (brandt wanneer het setpoint hoger is dan de omgevingstemperatuur, zijn beide uit wanneer het setpoint lager is). Druk 1 keer op de toets zom/win om de zomerfunctie te selecteren. Controleer de werking van de blauwe LED (ingeschakeld wanneer het setpoint lager is dan de omgevingstemperatuur, beide uit wanneer het setpoint hoger is). Deze selectie wordt ook gehandhaafd bij een onderbreking van de stroomtoevoer.

Καθορισμός αυτόματου συστήματος ρύθμισης δροσιάς/θέρμανσης

2.2.4

Ο καθορισμός αυτού του τύπου ρύθμισης επιτρέπει στην εντολή να κάνει αυτόματα την επιλογή της δροσιάς ή της θέρμανσης αποκλείοντας τη συνήθη χειροκίνητη επιλογή. Η ρύθμιση αυτή ενδείκνυται ιδιαίτερα για τους τύπους με 4 σωλήνες. Αυτό το σύστημα ρύθμισης μπορεί να ενεργοποιηθεί μόνον από έναν ειδικευμένο και εξουσιοδοτημένο τεχνικό εγκαταστάτη. Για να ενεργοποιήσετε τη λειτουργία αυτή κρατήστε πατημένο το κουμπί est/inv (καλ/χειμ) για (εικ. 8 σχ. Α) 10 δευτερόλεπτα μέχρι να ανάψουν ταυτόχρονα το μπλε και κόκκινο LED. Για να επανέλθετε και πάλι στη ρύθμιση της λειτουργίας μόνο δροσιάς ή μόνο θέρμανσης μόνο δροσιάς ή μόνο θέρμανσης με setpoint μεγαλύτερο από τη θερμοκρασία περιβάλλοντος, σβήσει το μπλε και κόκκινο LED. Πατήστε και πάλι το κουμπί est/inv (καλ/χειμ) για (εικ. 8 σχ. Α) 10 δευτερόλεπτα μέχρι να σβήσει το μπλε και κόκκινο LED. Πατήστε και πάλι το κουμπί για να επιλέξετε τη χειμερινή λειτουργία. Ελέγξτε τη λειτουργία του κόκκινου LED (αναμμένο με setpoint μεγαλύτερο από τη θερμοκρασία περιβάλλοντος, σβηστά και τα δύο με setpoint χαμηλότερο). Πατήστε 1 φορά το κουμπί est/inv (καλ/χειμ) για να επιλέξετε τη θερινή λειτουργία. Ελέγξτε τη λειτουργία του μπλε LED (αναμμένο με setpoint χαμηλότερο από τη θερμοκρασία περιβάλλοντος, σβηστά και τα δύο με setpoint μεγαλύτερο). Η επιλογή αυτή διατηρείται και σε περίπτωση διακοπής τροφοδοσίας.

2.2.5 Connessioni pannello di controllo bordo macchina con barra led

- H2** sonda temperatura acqua
AIR sonda temperatura aria
M1 motore ventilatore
S1 microinterruttore sicurezza griglia
Y1 elettrovalvola acqua (uscita in tensione a 230V/ 50Hz 1A)
L-N collegamento alimentazione elettrica 230V/50Hz
E uscita consenso caldaia (contatto pulito max 1A)
F uscita consenso refrigeratore (contatto pulito max 1A)
CP ingresso sensore presenza

On-board machine control panel connections with LED bar

- H2** water temperature probe
AIR air temperature probe
M1 fan motor
S1 grill safety micro-switch
Y1 Water solenoid valve (230V/50Hz 1A powered output)
L-N 230V/50Hz electrical power supply connection
E boiler go-ahead output (free contact max 1A)
F chiller go-ahead output (free contact max 1A)
CP presence sensor input

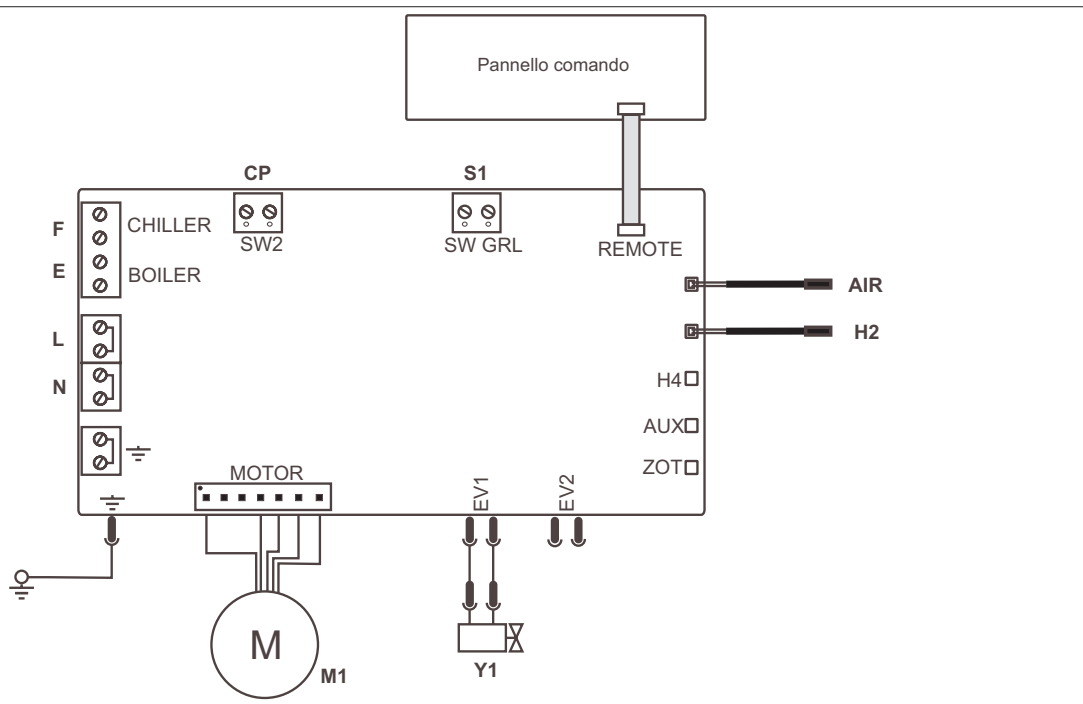
Connexions du pupitre de contrôle sur machine avec barre diodes

- H2** capteur de température eau
AIR capteur de température air
M1 moteur ventilateur
S1 micro-interrupteur de sécurité grille
Y1 électrovalve eau (sortie sous tension à 230V/ 50Hz 1A)
L-N branchement alimentation électrique 230V/50Hz
E sortie consentement chaudière (contact propre maxi 1A)
F sortie consentement réfrigérateur (contact propre maxi 1A)
CP entrée capteur présence

Anschlüsse der Bedientafel mit Led-Leiste an Bord der Maschine

- H2** Wasser-Temperatursonde
AIR Luft-Temperatursonde
M1 Ventilator-Motor
S1 Mikroschalter Sicherung Rost
Y1 Wasser-Elektroventil (Spannungsausgang bei 230V/ 50 Hz 1A)
L-N Elektrischer Stromanschluss 230 V / 50 Hz
E Ausgang Freigabe Heizkessel (potentialfreier Kontakt max 1A)
F Ausgang Freigabe Kühler (potentialfreier Kontakt max 1A)
CP Eingang Sensor Vorhandensein

9



Conexiones del panel de control con barra de leds instalado en la máquina

- H2** sonda temperatura agua
AIR sonda temperatura aire
M1 motor ventilador
S1 microinterruptor seguridad rejilla
Y1 electroválvula agua (salida en tensión a 230 V/50 Hz/1 A)
L-N conexión alimentación eléctrica 230 V/50 Hz
E salida consentimiento caldera (contacto libre máx. 1 A)
F salida consentimiento refrigerador (contacto libre máx. 1 A)
CP entrada sensor presencia

Ligações do painel de controlo a bordo da máquina com barra de leds

- H2** sonda de temperatura da água
AIR sonda de temperatura do ar
M1 motor do ventilador
S1 microinterruptor de segurança da grelha
Y1 electroválvula da água (saída em tensão de 230V/50Hz 1A)
L-N ligação da alimentação eléctrica 230V/50Hz
E saída do consenso à caldeira (contacto limpo máx. 1A)
F saída do consenso ao refrigerador (contacto limpo máx. 1A)
CP entrada do sensor de presença

Aansluitingen controlepaneel op machine met led-balk

- H2** temperatuursonde water
AIR temperatuursonde lucht
M1 motor ventilator
S1 microschemelaar veiligheid rooster
Y1 elektroklep water (uitgang onder spanning van 230V/50Hz 1A)
L-N aansluiting elektrische voeding 230V/50Hz
E uitgang toestemming ketel (schoon contact max 1A)
F uitgang toestemming koeler (schoon contact max 1A)
CP ingang sensor aanwezigheid

Συνδέσεις πίνακα ελέγχου επί της μηχανής με μπάρα led

- H2** αισθητήρας θερμοκρασίας νερού
AIR αισθητήρας θερμοκρασίας αέρα
M1 κινητήρας ανεμιστήρα
S1 Μικροδιακόπτης ασφαλείας σχάρας
Y1 ηλεκτροβαλβίδα νερού (έξοδος τάσης 230V/50Hz 1A)
L-N σύνδεση ηλεκτρικής τροφοδοσίας 230V/50Hz
E έξοδος έγκρισης λέβητα (καθαρή επαφή max 1A)
F έξοδος έγκρισης ψυκτικού (καθαρή επαφή max 1A)
CP είσοδος αισθητήρα παρουσίας

2.2.6 Connessioni pannello di controllo senza barra led (da abbinarsi a controllo remoto B0736)

- A-B** collegamento seriale per comando remoto a muro B0736 (rispettare la polarizzazione A-B)
- H2** sonda temperatura acqua
- G** Resistenza da 120 Ohm per la terminazione della connessione seriale
- M1** motore ventilatore
- S1** microinterruttore sicurezza griglia
- Y1** elettrovalvola acqua (uscita in tensione a 230V/ 50Hz 1A)
- L-N** collegamento alimentazione elettrica 230V/50Hz
- E** uscita consenso caldaia (contatto pulito max 1A)
- F** uscita consenso refrigeratore (contatto pulito max 1A)
- CP** ingresso sensore presenza

Control panel connections without LED bar (to be used in conjunction with remote control B0736)

- A-B** Serial connection for wall-mounted remote control B0736 (respect the A-B polarisation)
- H2** water temperature probe
- G** 120 Ohm resistance for the termination of the serial connection
- M1** fan motor
- S1** grill safety micro-switch
- Y1** Water solenoid valve (230V/50Hz 1A powered output)
- L-N** 230V/50Hz electrical power supply connection
- E** boiler go-ahead output (free contact max 1A)
- F** chiller go-ahead output (free contact max 1A)
- CP** presence sensor input

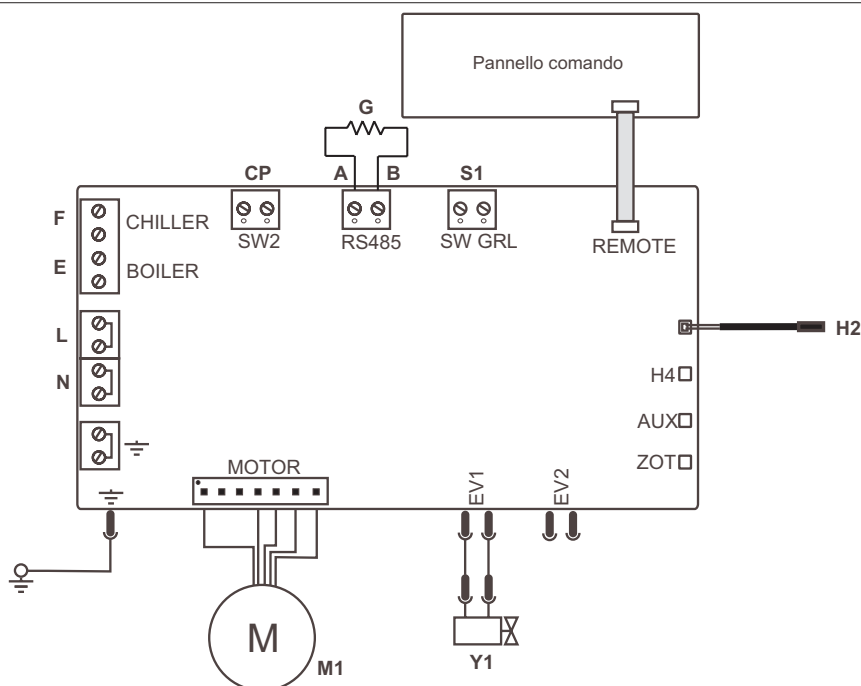
Connexions du pupitre de contrôle sans barre diodes (à associer à contrôle à distance B0736)

- A-B** branchement série pour commande à distance murale B0736 (respecter la polarisation A-B)
- H2** capteur de température eau
- G** Résistance 120 Ohms pour la cessation de la connexion série
- M1** moteur ventilateur
- S1** micro-interrupteur de sécurité grille
- Y1** électrovalve eau (sortie sous tension à 230V/ 50Hz 1A)
- L-N** branchement alimentation électrique 230V/50Hz
- E** sortie consentement chaudière (contact propre maxi 1A)
- F** sortie consentement réfrigérateur (contact propre maxi 1A)
- CP** entrée capteur présence

Anschlüsse der Bedientafel ohne Led-Leiste (zur Kombination mit der Fernbedienung B0736)

- A-B** Reihenanschluss für Fernsteuerung an der Wand B0736 (Polung beachten A-B)
- H2** Wasser-Temperatursonde
- G** 120 Ohm Widerstand für den Abschluss der seriellen Verbindung
- M1** Ventilator-Motor
- S1** Mikroschalter Sicherung Rost
- Y1** Wasser-Elektroventil (Spannungsausgang bei 230V/ 50 Hz 1A)
- L-N** elektrischer Stromanschluss 230 V / 50 Hz
- E** Ausgang Freigabe Heizkessel (potentialfreier Kontakt max 1A)
- F** Ausgang Freigabe Kühler (potentialfreier Kontakt max 1A)
- CP** Eingang Sensor Vorhandensein

10



Conexiones del panel de control sin barra de leds (para combinar con control remoto B0736)

- A-B** conexión serial para control remoto de pared B0736 (respeta la polarización A-B)
H2 sonda temperatura agua
G resistencia de 120 Ohmios para la terminación de la conexión serial
M1 motor ventilador
S1 microinterruptor seguridad rejilla
Y1 electroválvula agua (salida en tensión a 230 V/50 Hz/1 A)
L-N conexión alimentación eléctrica 230 V/50 Hz
E salida consentimiento caldera (contacto libre máx. 1 A)
F salida consentimiento refrigerador (contacto libre máx. 1 A)
CP entrada sensor presencia

Ligações do painel de controlo sem barra de leds (a combinar com o controlo à distância B0736)

- A-B** ligação serial para comando remoto de parede B0736 (respeitar a polarização A-B)
H2 sonda de temperatura da água
G Resistência de 120 Ohm para a terminação da conexão serial
M1 motor do ventilador
S1 microinterruptor de segurança da grelha
Y1 electroválvula da água (saída em tensão de 230V/50Hz 1A)
L-N ligação da alimentação eléctrica 230V/50Hz
E saída do consenso à caldeira (contacto limpo máx. 1A)
F saída do consenso ao refrigerador (contacto limpo máx. 1A)
CP entrada do sensor de presença

Aansluitingen controlepaneel zonder led-balk (te combineren met afstandsbediening B0736)

- A-B** serieaansluiting voor afstandsbediening aan muur B0736 (neem polen A-B in acht)
H2 temperatuursonde water
G weerstand van 120 Ohm voor uiteinde van serieverbinding
M1 motor ventilator
S1 microschakelaar veiligheid rooster
Y1 elektroklep water (uitgang onder spanning van 230V/50Hz 1A)
L-N aansluiting elektrische voeding 230V/50Hz
E uitgang toestemming ketel (schoon contact max 1A)
F uitgang toestemming koeler (schoon contact max 1A)
CP i n g a n g s e n s o r aanwezigheid

Συνδέσεις πίνακα ελέγχου χωρίς μπάρα led (συνδυάζεται με τον απομακρυσμένο έλεγχο B0736)

- A-B** σειριακή σύνδεση για επιτοίχιο απομακρυσμένο έλεγχο B0736 (ακολουθήστε την πολικότητα A-B)
H2 αισθητήρας θερμοκρασίας νερού
G Αντίσταση 120 Ohm για την απόληξη της ασφαλείας σχάρας
M1 κινητήρας ανεμιστήρα
S1 μικροδιακόπτης ασφαλείας
Y1 ηλεκτροβαλβίδα νερού (έξοδος τάσης 230V/50Hz 1A)
L-N σύνδεση ηλεκτρικής τροφοδοσίας 230V/50Hz
E έξοδος έγκρισης λέβητα (καθαρή επαφή max 1A)
F έξοδος έγκρισης ψυκτικού (καθαρή επαφή max 1A)
CP είσοδος αισθητήρα παρουσίας

2.3 MONTAGGIO B0736

Il controllo remoto a muro B0736 è un termostato elettronico (dotato di sonda di temperatura) con possibilità di controllo su uno o più ventilconvettori/ventilradiatori (fino ad un massimo di 30) dotati di comando elettronico per remotizzazione B0685. Viene fornito a corredo un trasformatore da 230/12 V per l'alimentazione elettrica del controllo.

- Installare il controllo remoto a muro lontano da porte e/o finestre e da fonti di calore (caloriferi, ventilconvettori, fornelli, raggi diretti del sole), su pareti interne e ad un'altezza di circa 1,5 m dal pavimento.

Il controllo remoto a muro è presente all'interno della confezione già assemblato, pertanto seguire le seguenti istruzioni per il fissaggio:

- aprire il coperchio facendo leva sui due dentini inferiori con un cacciavite (fig. 11);
- utilizzare la base del controllo per tracciare a muro i punti di fissaggio (utilizzare i due fori opposti) (fig. 12 rif. X);
- forare la parete;
- passare i cavi elettrici attraverso le finestre presenti sulla base;
- fissare la base del controllo alla parete utilizzando tasselli adeguati.

MOUNTING B0736

The wall-mounted B0736 is an electronic thermostat (fitted with temperature probe) with the possibility of controlling one or more cooler-convector/cooler-radiators (up to a maximum of 30) equipped with electronic control for allowing remote control B0685. A 230/12 V transformer is supplied for the electric power supply of the control.

- Install the wall-mounted remote control away from doors or windows and sources of heat (heaters, convectors, stoves, direct sunlight), on internal walls at a height of about 1.5 m from the floor.

The wall-mounted remote control is already assembled in the package so follow the following mounting instructions:

- open the cover by levering the two lower lugs with a screwdriver (fig. 11);
- use the base of the control to trace the fixing point on the wall (use the two opposite holes) (fig. 12 ref. X);
- drill the holes in the wall;
- route the electric wires through the windows on the base;
- fix the base of the control to the wall using suitable plugs.

MONTAGE B0736

Le contrôle à distance mural B0736 est un thermostat électronique (doté d'une sonde de température), avec possibilité de contrôler un ou plusieurs ventilateurs-convecteurs/ventilateurs-radiateurs (jusqu'à un maximum de 30) dotés de commande électronique à distance B0685. Un transformateur 230/12 V est fourni pour l'alimentation électrique du contrôle.

- Installer la commande à distance au mur loin des portes et/ou fenêtres et des sources de chaleur (radiateurs, ventilateurs-convecteurs, rayons solaires, cuisinières), sur les murs intérieurs et à une hauteur d'environ 1,5 m du sol.

Le contrôle à distance mural est déjà assemblé, par conséquent suivre les instructions suivantes pour la fixation:

- ouvrir le couvercle en prenant appui sur les deux dents inférieures avec un tournevis (fig. 11);
- utiliser la base du contrôle pour tracer au mur les points de fixation (utiliser les deux orifices opposés) (fig. 12 rif. X)
- percer le mur
- passer les câbles électriques à travers les fenêtres présentes sur la base
- fixer la base du contrôle au mur en utilisant les chevilles appropriées.

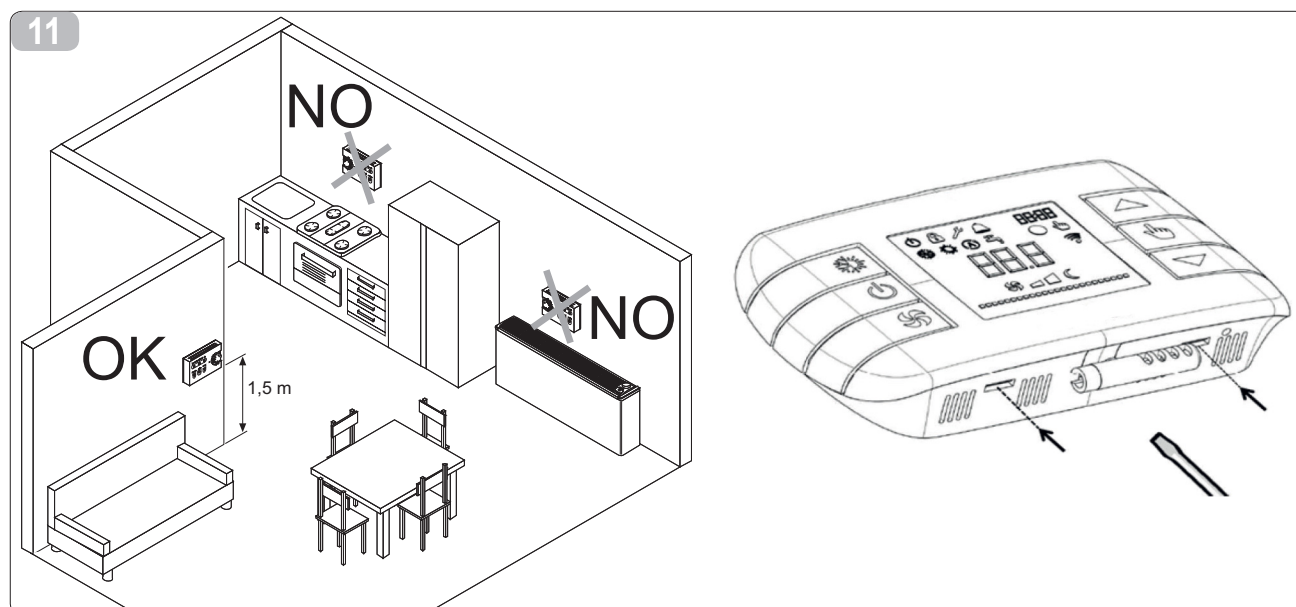
MONTAGE B0736

Die Wand-Fernsteuerung B0736 ist ein elektronisches Thermostat (ausgestattet mit Temperatursonde) mit der Möglichkeit, einen oder mehrere (bis maximale 30) mit Fernbedienungs-Elektroniksteuerung B0685 oder ausgestattete Ventil-Radiatoren/Ventil-Konvektoren zu kontrollieren. Zum Lieferumfang gehört ein Transformator 230/12 V für die elektrische Stromversorgung der Steuerung.

- Installieren Sie die Wand-Fernsteuerung fern von Türen und/oder Fenstern und Wärmequellen (Heizkörpern, Ventil-Konvektoren, Öfen, direkte Sonnenstrahlen) an Innenwänden auf einer Höhe von zirka 1,5 m über dem Fußboden.

Die Wand-Fernsteuerung befindet sich bereits zusammengebaut im Innern der Packung. Gehen Sie daher wie folgt zur Befestigung vor:

- Öffnen Sie den Deckel, indem Sie die beiden unteren Zähne mit einem Schraubenzieher anhebeln (Abb. 11);
- Verwenden Sie den Sockel der Steuerung, um die Befestigungspunkte an der Wand vorzuzeichnen (verwenden Sie zwei gegenüberliegende Bohrungen) (fig. 12 rif. X).
- Bohren Sie die Wand.
- Führen Sie die Stromkabel durch die Fenster am Sockel.
- Befestigen Sie den Sockel der Steuerung unter Verwendung passender Dübel an der Wand.



MONTAJE B0736

El control remoto de pared B0736 es un termostato electrónico (dotado de sonda de temperatura) con posibilidad de control en uno o más ventiladores-conectores/ventiladores-radiadores (hasta un máximo de 30), dotados de mando electrónico para remotización B0685. Se suministra un transformador de 230/12 V para la alimentación eléctrica del control.

- Instale el control remoto de pared lejos de puertas y/o ventanas y de fuentes de calor (radiadores, ventiladores-conectores, quemadores, radiación solar), en paredes interiores y a una altura de aproximadamente 1,5 m del suelo.

El control remoto de pared está incluido, ya ensamblado, en el envase; siga las siguientes instrucciones para la fijación:

- abra la tapa haciendo palanca sobre los dos dientes inferiores con un destornillador (Fig. 11);
- utilice la base del control para trazar en la pared los puntos de fijación (utilice los dos orificios opuestos) (fig. 12 ref. X);
- perforo la pared;
- pase los cables eléctricos a través de las ventanas presentes en la base;
- fije la base del control a la pared utilizando tacos adecuados.

MONTAGEM DO B0736

O controlo à distância de parede B0736 é um termostato electrónico (equipado com uma sonda de temperatura) com a possibilidade de controlo de um ou mais ventiloconectores/ventiladores-radiadores (até um máximo de 30) equipados com comando electrónico para controlo à distância B0685. É fornecido um transformador d 230/12 V para a alimentação eléctrica do controlo.

- Instalar o controlo à distância de parede afastado de portas e/ou janelas e de fontes de calor (caloríferos, ventiloconectores, fornos, luz do sol directa), em paredes internas e a uma altura de aproximadamente 1,5 m do chão.

O controlo à distância de parede encontra-se dentro da embalagem já montado, portanto, seguir as instruções para a sua fixação.

- abrir a tampa fazendo força nos dois dentes inferiores com uma chave de fendas (fig. 11);
- utilizar a base do controlo para traçar na parede os pontos de fixação (utilizar os dois furos opostos) (fig. 12 ref. X);
- furar a parede;
- passar os cabos eléctricos através das janelas presentes na base;
- fixar a base do controlo na parede utilizando buchas adequadas.

MONTAGE B0736

De afstandsbediening voor op de muur B0736 is een elektronische thermostaat (uitgerust met temperatuursonde) die één of meer ventilatorconvector/ventilatorradiators (tot een maximum van 30) die uitgerust zijn met een elektronische afstandsbediening B0685 op afstand kan bedienen. Er wordt een transformator van 230/12 V bijgeleverd voor de elektrische voeding van de controle.

- Instaleer de afstandsbediening voor de muur ver van deuren en/of venster en ver van warmtebronnen (kachels, ventilatorconvector, fornuizen, rechtstreeks zonlicht) op binnenmuren en op een hoogte van circa 1,5 meter van de vloer.

De afstandsbediening voor op de muur bevindt zich reeds geassembleerd in de verpakking. Volg onderstaande instructies voor de bevestiging:

- open het deksel door met een schroevendraaier druk uit te oefenen op de twee onderste tandjes (afb. 11);
- gebruik de basis van de afstandsbediening om de bevestigingspunten van de afstandsbediening op de muur te traceren (gebruik de twee tegengestelde gaten) (fig. 12 ref. X).
- boor de gaten in de muur.
- voer de elektrische kabels door de venstertjes die op de basis aanwezig zijn.
- bevestig de basis van de afstandsbediening aan de muur met behulp van geschikte pluggen.

ΤΟΠΟΘΕΤΗΣΗ B0736

Ο επιτοίχιος έλεγχος από μακριά B0736 είναι ένας ηλεκτρονικός θερμοστάτης (ο οποίος διαθέτει αισθητήρα θερμοκρασίας) με δυνατότητα να ελέγχει ένα ή περισσότερα αερόθερμα-καλοριφέρ/ανεμιστήρες αγωγών θερμότητας (μέχρι 30 το ανώτερο) που διαθέτουν ηλεκτρονική εντολή για τον έλεγχο από μακριά B0685. Παρέχεται με τον εξοπλισμό ένας μετασχηματιστής των 230/12 V για την ηλεκτρική τροφοδοσία του ελέγχου.

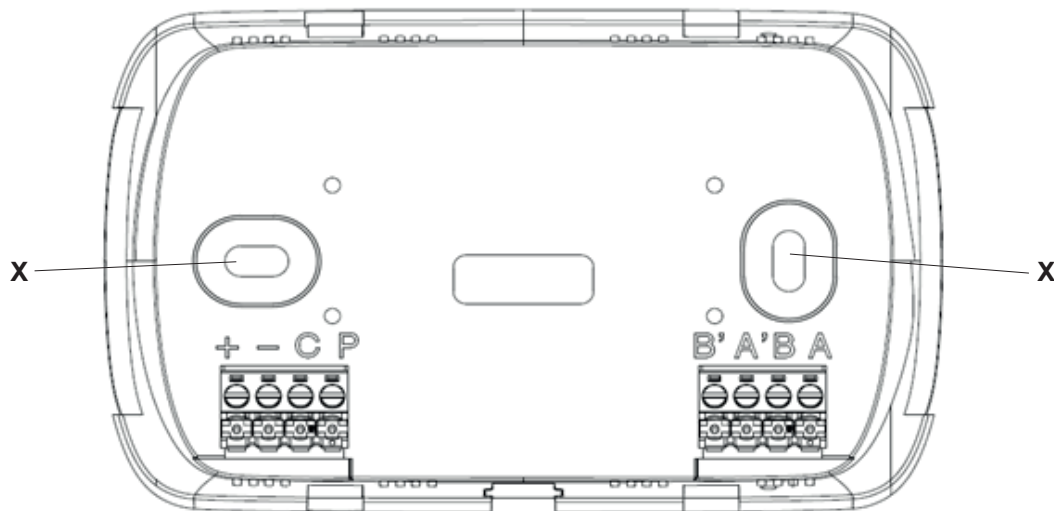
- Εγκαταστήστε τον επιτοίχιος έλεγχο από μακριά μακριά από πόρτες και/ή παράθυρα και από πηγές θερμότητας (καλοριφέρ, ανεμιστήρες αγωγών θερμότητας, φούρνους, άμεση ακτινοβολία του ήλιου), σε εσωτερικούς τοίχους και σε ύψος περίπου 1,5 m από το δάπεδο.

Ο επιτοίχιος έλεγχος από μακριά υπάρχει στο εσωτερικό της συσκευασίας ήδη συναρμολογημένος, ως εκ τούτου ακολουθήστε τις παρακάτω οδηγίες για τη στερέωση:

- ανοίξτε το καπάκι ασκώντας πίεση μοχλού στα δύο κάτω δοντάκια με ένα κατσαβίδι (εικ. 11);
- χρησιμοποιήστε τη βάση του ελέγχου για να σημαδέψετε στον τοίχο τα σημεία στερέωσης (χρησιμοποιήστε τις δύο αντίθετες οπές) (εικ. 12 X)
- τρυπήστε τον τοίχο°
- περάστε τα ηλεκτρικά καλώδια μέσα από τα παράθυρα που υπάρχουν στη βάση°
- στερεώστε τη βάση του ελέγχου στον τοίχο χρησιμοποιώντας κατάλληλους τάκους.

2.3

12



2.4 COLLEGAMENTI

Collegare il controllo remoto B0736 ad uno o più (fino ad un massimo di 30) ventil-radiatori/ventilconvettori dotati di comando elettronico per remotizzazione B0685 mediante cavo di comunicazione:

- posizionare il cavo di comunicazione lontano da linee di rete;
- eseguire un tracciato in modo da ridurre al minimo la lunghezza delle derivazioni;
- terminare la unità più lontana con la resistenza da 120 Ohm in dotazione;
- il collegamento con il cavo RS485 è polarizzato, rispettare le indicazioni A e B su ogni periferica collegata (fig. 13 - 14)
- utilizzare preferibilmente un cavo bipolare, idoneo alla trasmissione dati, schermato e con sezione minima di 0,35 mm².

I ventil-radiatori/ventilconvettori sono connessi al controllo remoto B0736 sulle linee AB in rete broadcast, non necessitano quindi di procedura per la configurazione degli indirizzi; Le linee di comunicazione A'B' sono riservate alla comunicazione da supervisore.



- Alimentare il controllo remoto collegando gli ingressi + e - ad un trasformatore 12V ed almeno 2VA.

CONNECTIONS

Connect the remote control B0736 to one or more (up to max 30) ventil radiators/fan coils fitted with electronic control for remote control of B0685 via communication cable:

- route the communication cable far from mains power lines;
- ensure the route keeps the length of branches to a minimum;
- terminate the farthest unit with the 120 Ohm heater element provided;
- the connection with the RS485 cable is polarised, comply with the indications A and B on each connected peripheral (Fig. 13 - 14)
- use bipolar cable preferably, suitable for data transmission, shielded and with minimum section of 0.35 mm².

The ventil radiators/fan coils are connected to the remote control B0736 on AB lines in broadcast network; the addresses do not therefore require configuration. The communication lines A'B' are reserved to communication from the supervisor.

- Power the remote control by connecting the + and - inputs to a 12V and at least 2VA transformer.

BRANCHEMENTS

Brancher la télécommande B0736 à un ou plusieurs (jusqu'à un maximum de 30) radiateurs/convecteurs dotés de commande électronique à distance B0685 au moyen d'un câble de communication:

- placer le câble de communication loin des lignes d'alimentation électrique;
- effectuer un tracé de façon à réduire au minimum la longueur des dérivations;
- terminer l'unité la plus éloignée avec la résistance de 120 Ohms fournie;
- le branchement avec le câble RS485 est polarisé, respecter les indications A et B sur chaque périphérique branchée (Fig. 13 - 14);
- utiliser de préférence un câble bipolaire, approprié pour la transmission des données, blindé et d'une section minimale de 0,35 mm².

Les radiateurs/convecteurs sont reliés à la télécommande B0736 sur les lignes AB en réseau broadcast, ils ne nécessitent donc pas d'une procédure de configuration des adresses.

Les lignes de communication A'B' sont réservées à la communication depuis le superviseur.

- Alimenter la télécommande en branchant les entrées + et - à un transformateur 12V et au moins 2VA.

ANSCHLÜSSE

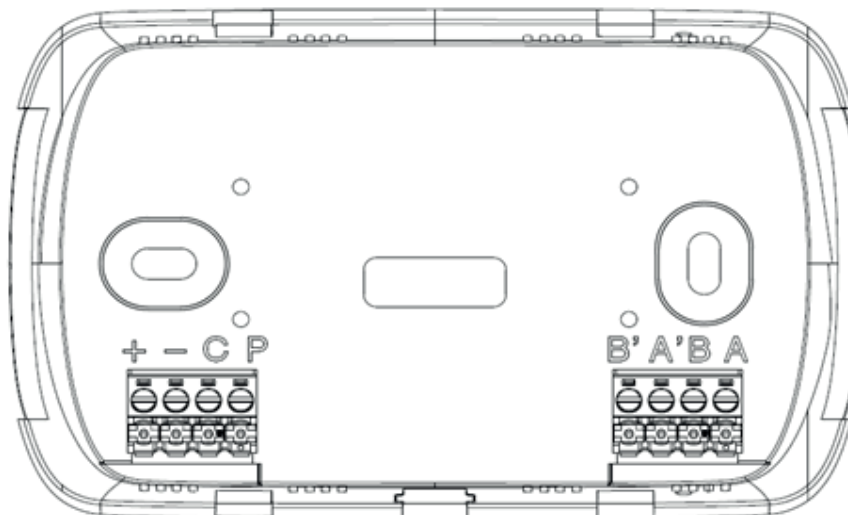
Verbinden Sie die Fernbedienung B0736 mit einem oder mehreren (bis maximal 30) Ventil-Radiatoren/Ventil-Konvektoren, die mit einer elektronischer Steuerung B0685 zur Implementierung der Fernbedienung ausgestattet sind. Verwenden Sie dazu das Kommunikationskabel:

- Positionieren Sie das Kommunikationskabel entfernt von Netzleitungen.
- Führen Sie das Kabel so, dass die Länge der Abzweigungen auf ein Minimum reduziert wird.
- Schließen Sie die am weitesten entfernte Einheit mit dem mitgelieferten 120-Ohm-Widerstand ab.
- Der Anschluss mit dem RS485 Kabel ist gepolt. Halten Sie die Angaben "A" und "B" auf jeder Peripherie (Abb. 13 - 14) ein.
- Verwenden Sie für den Anschluss vorzugsweise ein zweipoliges Kabel mit einem Mindestquerschnitt von 0,35 mm².

Die Ventil-Radiatoren/Ventil-Konvektoren werden auf den AB-Leitungen im Broadcast-Netzwerk an die Fernbedienung B0736 angeschlossen und erfordern daher keine Prozedur zur Konfiguration der Adressen. Die Kommunikationsleitungen A'B' sind der Kommunikation mit dem Supervisor vorbehalten

- Speisen Sie die Fernbedienung durch Anschluss der Eingänge + und - an einem 12V-Transformator mit mindestens 2VA.

13



Conecte el control remoto B0736 a uno o más (hasta un máximo de 30) ventiladores-radiadores/ventiladores-convectores dotados de mando electrónico de control a distancia B0685, utilizando el cable de comunicación:

- coloque el cable de comunicación lejos de las líneas de red;
- siga un recorrido adecuado para reducir al mínimo la longitud de las derivaciones;
- termine la unidad más lejana con la resistencia de 120 ohmios suministrada;
- la conexión con el cable RS485 es polarizada; respete las indicaciones A y B en cada periférico conectado (fig. 13 - 14);
- utilice preferiblemente un cable bipolar, idóneo para la transmisión de datos, blindado y con una sección mínima de 0,35 mm².

Los ventiladores-radiadores/ventiladores-convectores están conectados al control remoto B0736 de las líneas AB mediante una red de transmisión; por lo tanto, no es necesario configurar las direcciones.

Las líneas de comunicación AB están reservadas para la comunicación desde el supervisor.

- Conecte la alimentación del control remoto conectando las entradas + y - a un transformador de 12 V y al menos 2 VA.

Ligar o comando à distância B0736 a um ou mais (até um máximo de 30) ventilador-radiadores/ventilador-convectores equipados com comando eletrónico à distância B0685 por cabo de comunicação:

- *dispor o cabo de comunicação afastado das linhas de rede;*
- *executar um traçado de modo a reduzir ao mínimo o comprimento das derivações;*
- *aplicar uma resistência de 120 Ohm (fornecida) na unidade mais afastada;*
- *a ligação com o cabo RS485 é polarizada, respeitar as marcações A e B em cada periférica ligada (Fig. 13 - 14);*
- *utilizar de preferência um cabo bipolar, adequado para a transmissão de dados, blindado e com uma secção mínima de 0,35 mm².*

Os ventilador-radiadores/ventilador-convectores são ligados ao comando à distância B0736 nas linhas AB em rede broadcast, portanto não necessitam de configuração dos endereços; As linhas de comunicação A'B' estão reservadas para a comunicação do supervisor.

- *Alimentar o comando à distância ligando as entradas + e - a um transformador de 12V e pelo menos 2VA.*

Sluit de afstandsbediening B0736 met een communicatiekabel aan op een of meer (tot maximaal 30) ventilator-radiators/ventilatorconvectors die uitgerust zijn met een elektronische bediening B0685 voor bediening op afstand:

- leg de communicatiekabel ver van netspanningsleidingen;
- voer het kabeltraject uit op een wijze dat de lengte van de aftakkingen tot het minimum beperkt wordt;
- sluit de eenheid die het verste weg is af met de weerstand van 120 Ohm die bijgeleverd is;
- de aansluiting met de kabel RS485 is gepolariseerd. Neem de aanwijzingen A en B op ieder aangesloten randapparaat in acht (Afb. 13 - 14)
- gebruik bij voorkeur een tweepolige kabel die geschikt is voor de verzending van gegevens, afgeschermd is en een minimum doorsnede van 0,35mm² heeft

De ventilator-radiators/ventilatorconvectors zijn verbonden met de afstandsbediening B0736 op de lijnen AB in het broadcast-netwerk en vereisen dus geen procedure voor de configuratie van de adressen;

De communicatielijnen A'B' zijn gereserveerd voor de communicatie door de supervisor.

- Voorzie de afstandsbediening van voeding door de ingangen + en - op een transformator van 12V en minstens 2VA aan te sluiten.

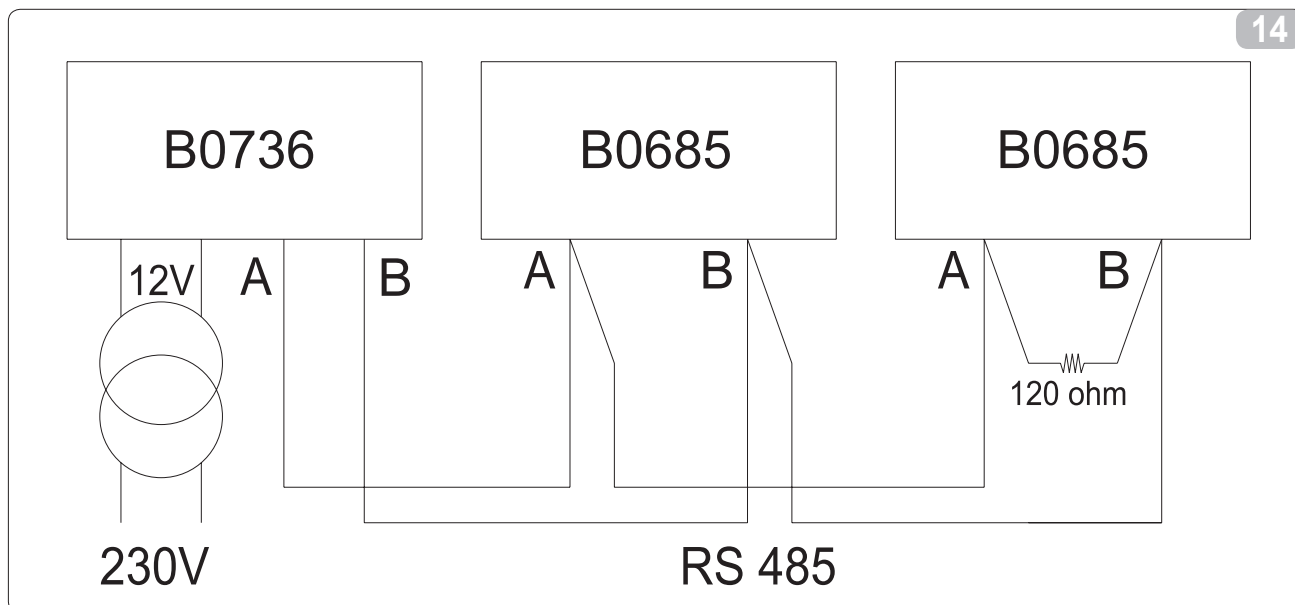
Συνδέστε το χειριστήριο αποστάσεως B0736 σε ένα ή περισσότερα (έως το ανώτερο 30) αερόθερμα καλοριφέρ/ ανεμιστήρες αγωγών θερμότητας που διαθέτουν ηλεκτρονικό έλεγχο για χειριστήριο εξ αποστάσεως B0685 μέσω καλωδίου επικοινωνίας.

- τοποθετήστε το καλώδιο επικοινωνίας μακριά από γραμμές δικτύου
- ακολουθήστε μία διαδρομή ώστε να μειωθεί στο ελάχιστο το μήκος των διακλαδώσεων,
- τερματίστε την πιο απομακρυσμένη μονάδα με την αντίσταση 120 Ohm που παρέχεται,
- η σύνδεση με το καλώδιο RS485 είναι πολωμένη, ακολουθήστε τις ενδείξεις A και B σε κάθε συνδεδεμένο περιφερειακό (Εικ. 13 - 14)
- χρησιμοποιήστε κατά προτίμηση ένα διπολικό καλώδιο, κατάλληλο για τη μετάδοση δεδομένων, θωρακισμένο και με ελάχιστη διατομή 0,35 mm².

Τα αερόθερμα καλοριφέρ/ ανεμιστήρες αγωγών θερμότητας συνδέονται με το χειριστήριο αποστάσεως B0736 στις γραμμές AB με δίκτυο broadcast, δεν απαιτούν κατά συνέπεια τη διαδικασία για τη διαμόρφωση των διευθύνσεων.

Οι γραμμές επικοινωνίας A'B' είναι για την επικοινωνία από επόπτη.

- Τροφοδοτήστε το χειριστήριο αποστάσεως συνδέοντας τις εισόδους + και - σε έναν μετασχηματιστή 12V και τουλάχιστον



2.4.1 Connessione ingresso contatto presenza CP

L'ingresso CP se connesso ad un contatto pulito (non in tensione) permette, alla chiusura del contatto, la forzatura a Standby di tutte le unità. Alla riapertura del contatto, si ripristina la precedente condizione di funzionamento.

Su preventiva richiesta del cliente, l'ingresso CP può essere configurato attivo alla apertura del contatto e/o è possibile programmare un offset (da 1,0 a 8,5°C) che alla attivazione del contatto incrementa la temperatura desiderata se il modo di funzionamento è Raffrescamento o decrementa se Riscaldamento

Connecting CP presence contact input

The CP input, if connected to a free contact (not powered), enables all units to be forced to Standby upon closure of the contact. When the contact reopens, the previous operating condition is restored.

Upon prior customer request, the CP input can be configured active upon opening of the contact and/or it is possible to programme an offset (from 1.0 to 8.5°C), which when the contact activates increases the desired temperature if the operating mode is Cooling or decreases it if the mode is Heating.

Connexion entrée contact présence CP

L'entrée CP, si elle est connectée à un contact propre (pas sous tension), permet, à la fermeture du contact, de forcer en Veille toutes les unités. A la réouverture du contact, la condition de fonctionnement précédente est rétablie.

Sur demande du client, l'entrée CP peut être configurée active à l'ouverture du contact et/ou il est possible de programmer un écart (de 1,0 à 8,5°C) qui, à l'activation du contact, augmente la température souhaitée si le mode de fonctionnement est Rafraîchissement ou la diminue, si le mode de fonctionnement est Chauffage.

Anschluss Eingang Kontakt Vorhandensein CP

Der Eingang CP erlaubt bei Anschluss an einen potentialfreien (spannungsfreien) Kontakt die Forcierung aller Einheiten auf Standby bei Schließung des Kontakts. Bei Wiederöffnung des Kontakts wird der bisherige Betriebszustand wiederhergestellt.

Auf vorherige Anforderung des Kunden hin kann der Eingang CP so konfiguriert werden, dass er aktiv bei Öffnung ist, und/oder es ist möglich, ein Offset (von 1,0 bis 8,5°C) zu programmieren, dass bei Aktivierung des Kontakts die gewünschte Temperatur erhöht, wenn die Betriebsart Kühlung ist, oder erniedrigt, wenn die Betriebsart Heizung ist.

Conexión entrada contacto de presencia CP

Si se conecta a un contacto libre (no en tensión), al cerrar el contacto, la entrada CP hace que todas las unidades se pongan en stand-by. Al reabrir el contacto, se restablece la condición de funcionamiento anterior.

A petición del cliente, la entrada CP se puede configurar activa al abrir el contacto o programar una desviación (de 1,0 a 8,5 °C) que, al activar el contacto, aumenta la temperatura deseada con el modo de funcionamiento REFRIGERACIÓN o la reduce en modo de funcionamiento CALEFACCIÓN.

Ligação da entrada do contato de presença CP

A entrada CP, se está ligada a um contato limpo (sem tensão) permite, quando se fecha o contato, o forçamento para Standby de todas as unidades. Quando se reabre o contato, restabelece-se a condição de funcionamento anterior.

Por pedido prévio do cliente, a entrada CP pode ser configurada como ativa à abertura do contato e/ou, é possível programar um offset (de 1,0 a 8,5°C) que, à ativação do contato, incrementa a temperatura desejada se o modo de funcionamento for Arrefecimento ou diminui se for Aquecimento.

Verbinding ingang contact aanwezigheid CP

Als de ingang CP verbonden is met een schoon contact (spanningsloos) maakt deze ingang het bij de sluiting van het contact mogelijk alle eenheden op stand-by te forceren. Als het contact opnieuw opengaat, wordt de vorige werksituatie hersteld.

Op preventief verzoek van de klant kan de ingang CP geconfigureerd worden als actief bij de opening van het contact en/of is het mogelijk een offset te programmeren (van 1,0 tot 8,5°C) die bij de activering van het contact de gewenste temperatuur verhoogt als de werkwijze Koeling is, of verlaagt als de werkwijze Verwarming is.

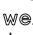


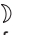

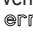
Σύνδεση εισόδου επαφής παρουσίας CP

Η είσοδος CP εάν συνδέεται σε μία καθαρή επαφή (όχι με τάση) επιτρέπει, το κλείσιμο της επαφής, τον εξαναγκασμό σε Standby όλων των μονάδων. Κατά το εκ νέου άνοιγμα της επαφής, επαναφέρεται η προγενέστερη κατάσταση λειτουργίας.

Μετά από ζήτηση του πελάτη, η είσοδος CP μπορεί να διαμορφωθεί ως ενεργή κατά το άνοιγμα της επαφής και/ή είναι δυνατόν να προγραμματιστεί ένα offset (από 1,0 έως 8,5°C) που κατά την ενεργοποίηση της επαφής αυξάνει την επιθυμητή θερμοκρασία εάν ο τρόπος λειτουργίας είναι Δροσιά ή τη μειώνει εάν είναι στη Θέρμανση.






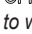
I
USO
3.1 **COMANDO ELETTRONICO CON BARRA LED A BORDO MACCHINA** (fig. 15)

Il comando rende completamente autonoma la regolazione della temperatura ambiente tramite i programmi AUTO, SILENZIOSO, NOTTURNO e MAX per mezzo di una sonda posizionata nella parte inferiore del ventilradiatore/ventilconvettore e garantisce una sicurezza antigelo anche quando è posto in stand-by.

- A** Led blu raffrescamento
- B** Tasto diminuzione temperatura impostata
- C** Led blu fuoriscalda di 5°C
- D** Barra Led setpoint regolabile da 16 a 28 °C
- E** Led rosso fuoriscalda di 40°C
- F** Tasto aumento temperatura impostata
- G** Led rosso riscaldamento
- H** Tasto funzionamento estivo/invernale
- I**  Led giallo supervisione da webserver attiva
- L**  Indicatore di funzionamento automatico
- M**  Indicatore di funzionamento silenzioso
- N**  Indicatore di funzionamento notturno
- O**  Indicatore di velocità ventilazione massima
- P**  Led giallo di blocco per acqua non in temperatura
- Q** Tasto MODE: ON/OFF - selezione modalità di funzionamento e Reset segnalazione filtro sporco.

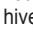
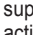


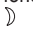

GB
USE
ELECTRONIC CONTROL WITH LED BAR ON-BOARD THE MACHINE (fig. 15)

The command makes the temperature regulation completely autonomous through the AUTO, SILENT, NIGHT and MAX programmes, with a probe positioned in the lower part of the Cooler-convector/cooler-radiator, and guarantees anti-freeze security even when in stand-by.

- A** Blue LED cooling
- B** Decrease set temperature button
- C** Blue LED 5°C extreme exceeded
- D** LED bar setpoint settable from 16 to 28 °C
- E** Red LED 40°C extreme exceeded
- F** Increase set temperature button
- G** Red LED heating
- H** Summer/winter function button
- I**  Yellow LED Webserver supervision active
- L**  Automatic function indicator
- M**  Silent function indicator
- N**  Night function indicator
- O**  Maximum ventilation speed indicator
- P**  Yellow LED block due to water not in temperature
- Q** MODE button: ON/OFF - select operating mode and reset dirty filter signal

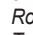


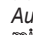
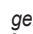
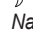
F
UTILISATION
COMMANDE ELECTRONIQUE AVEC BARRE A DIODES SUR MACHINE (fig. 15)

La commande rend entièrement autonome le réglage de la température ambiante au moyen des programmes AUTO, SILENCIEUX, NOCTURNE et MAX à l'aide d'un capteur situé dans la partie inférieure de ventilateur-radiateur/ventilateur-convecteur, et elle assure une sécurité antigel même quand elle est mise en veille.

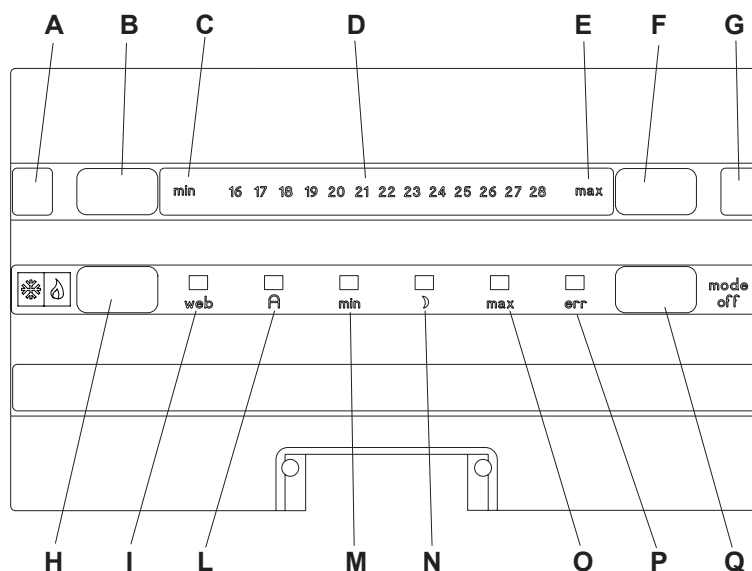
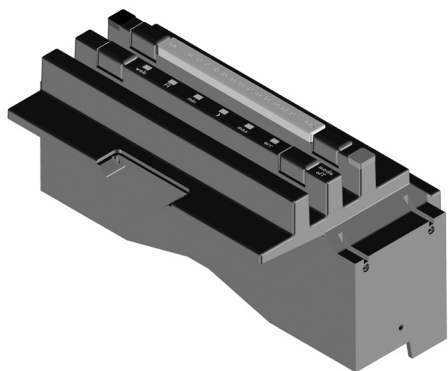
- A** Diode bleue refroidissement
- B** Touche de diminution de la température paramétrée
- C** Diode bleue valeur extrême de 5°C
- D** Barre à diodes valeur de consigne réglable de 16 à 28 °C
- E** Diode rouge valeur extrême de 40°C
- F** Touche augmentation température paramétrée
- G** Diode rouge chauffage
- H** Touche fonctionnement estival/hivernal
- I**  Diode jaune supervision par serveur Web active
- L**  Indicateur de fonctionnement automatique
- M**  Indicateur de fonctionnement silencieux
- N**  Indicateur de fonctionnement nocturne
- O**  Indicateur de vitesse ventilation maximum
- P**  Diode jaune de blocage pour température eau non atteinte
- Q** Touche MODE: ON/OFF - sélection mode de fonctionnement et Reset indication filtre encrassé.

D
BEDIENUNG
ELEKTRONISCHE STEUERUNG MIT LED-LEISTE AN BORD DER MASCHINE (Abb. 15)

Die Steuerung sieht die vollkommen unabhängige Regelung der Umgebungstemperatur der Programme MAX, AUTO, GERÄUSCHARM und NACHTBETRIEB mittels einer im unteren Teil des Ventilradiators/Ventilconvektors positionierten Sonde vor und garantiert einen Frostschutz auch im Stand-by-Modus.




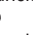
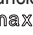
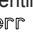
- A** Blaue Led Kühlung
- B** Taste zur Herabsetzung der eingestellten Temperatur
- C** Blaue Led 5 °C Skalenüberschreitung
- D** Setpoint-Led-Leiste, einstellbar zwischen 16 und 28 °C
- E** Rote Led 40 °C Skalenüberschreitung
- F** Taste zur Erhöhung der eingestellten Temperatur
- G** Rote Led Heizung
- H** Taste für Sommer-/Winterbetrieb
- I**  Gelbe Led Überwachung von Webserver aktiv
- L**  Anzeige des Automatikbetriebes
- M**  Anzeige des geräuscharmen Betriebs
- N**  Anzeige des Nachtbetriebs
- O**  Anzeige der maximalen Belüftungsgeschwindigkeit
- P**  Gelbe Led Sperre wegen Wasser nicht auf Temperatur
- Q** MODE-Taste ON/OFF - Wahl der Betriebsart und Reset der Meldung Filter verschmutzt.

15






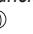
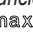

MANDO ELECTRÓNICO CON BARRA LED EN LA MÁQUINA (Fig. 15)

El mando vuelve completamente autónoma la regulación de la temperatura ambiente con los programas AUTO, SILENCIOSO, NOCTURNO y MÁX., mediante una sonda situada en la parte inferior del ventilador-radiador/ventilador-convector, y garantiza la función anticongelación también cuando está en stand-by.

- A** Led azul de refrigeración
- B** Botón disminución temperatura regulada
- C** Led azul 5 °C fuera de rango
- D** Barra led set point regulable de 16 a 28 °C
- E** Led rojo 40 °C fuera de rango
- F** Botón aumento temperatura regulada
- G** Led rojo de calefacción
- H** Botón funcionamiento verano/invierno
- I**  Led amarillo de supervisión del webserver activo
- L**  Indicador de funcionamiento automático
- M**  Indicador de funcionamiento silencioso
- N**  Indicador de funcionamiento nocturno
- O**  Indicador de velocidad ventilación máxima
- P**  Led amarillo de bloqueo por agua no en temperatura
- Q** Botón MODE: ON/OFF - selección modo de funcionamiento y reset indicación filtro sucio.



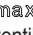

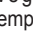
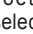
COMANDO ELECTRÓNICO COM BARRA LED A BORDO DA MÁQUINA (fig. 15)

O comando torna completamente autónoma a regulação da temperatura ambiente através dos programas AUTO, SILENCIOSO, NOCTURNO e MÁX. por intermédio de uma sonda situada na parte inferior do ventilador-convector/ventilador-radiador e garante uma segurança anticongelamento mesmo quando está em stand-by.

- A** Led azul de arrefecimento
- B** Botão de diminuição da temperatura programada
- C** Led azul de fora da escala de 5°C
- D** Barra Led de setpoint regulável de 16 a 28°C
- E** Led vermelho de fora de escala de 40°C
- F** Botão de aumento da temperatura programada
- G** Led vermelho de aquecimento
- H** Botão de funcionamento Verão/Inverno
- I**  Led amarelo de supervisão activa por webserver
- L**  Indicador de funcionamento automático
- M**  Indicador de funcionamento silencioso
- N**  Indicador de funcionamento nocturno
- O**  Indicador de velocidade máxima de ventilação
- P**  Led amarelo de bloqueio para água fora de temperatura
- Q** Botão MODE: ON/OFF - selecção da modalidade de funcionamento e Reset da sinalização de filtro sujo.

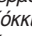
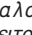



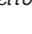
ELEKTRONISCHE BEDIENING MET LED-BALK AAN BOORD VAN MACHINE (afb. 15)

De bediening maakt de instelling van de omgevingstemperatuur volledig autonoom via de programma's AUTO, STIL, NACHT en MAX door middel van een sonde die in het lage deel van de ventilatorradiator/ventilatorconvector geplaatst is en die een antivriesbeveiliging garandeert, ook wanneer het apparaat op stand by staat.

- A** Blauwe led koeling
- B** Toets afname ingestelde temperatuur
- C** Blauwe led buiten bereik 5°C
- D** Balk led setpoint instelbaar tussen 16 en 28 °C
- E** Rode led buiten bereik 40°C
- F** Toets verhoging ingestelde temperatuur
- G** Rode led verwarming
- H** Toets zomer-/winterwerking
- I**  Gele led supervisie door web server actief
- L**  Aanduiding automatische werking
- M**  Aanduiding stille werking
- N**  Aanduiding nachtwerking
- O**  Aanduiding maximum ventilatiesnelheid
- P**  Gele led blokkering wegens water niet op temperatuur
- Q** Toets MODE: ON/OFF - selectie werkwijze en Reset signalering filter vuil.

ΗΛΕΚΤΡΟΝΙΚΗ ΕΝΤΟΛΗ ΜΕ ΜΠΑΡΑ LED ΕΠΙ ΤΗΣ ΜΗΧΑΝΗΣ (εικ. 15)

Η εντολή, καθιστά εντελώς αυτόνομη τη ρύθμιση της θερμοκρασίας περιβάλλοντος μέσω των προγραμμάτων AUTO, ΑΘΟΡΥΒΗ, ΝΥΧΤΕΡΙΝΗ και MAX μέσω ενός αισθητήρα που βρίσκεται στο κάτω μέρος του αερόθερμου καλοριφέρ/ ανεμιστήρα αγωγών θερμότητας και εξασφαλίζει μία αντιψυκτική ασφάλεια ακόμη και όταν είναι σε stand-by.

- A** Μπλε led θροσιάς
- B** Κομπι μείωσης καθορισμένης θερμοκρασίας
- C** Μπλε led εκτός κλίμακας κατά 5°C
- D** Μπάρα led setpoint ρυθμιζόμενης από 16 έως 28 °C
- E** Κόκκινο led εκτός κλίμακας κατά 40°C
- F** Κομπι αύξησης καθορισμένης θερμοκρασίας
- G** Κόκκινο led θέρμανσης
- H** Κ ο υ μ π ι ί καλοκαιρινής/χειμερινής λειτουργίας
- I**  Κίτρινο led επιβλεψης από ενεργό webserver
- L**  Δείκτης αυτόματης λειτουργίας
- M**  Δείκτης αθόρυβης λειτουργίας
- N**  Δείκτης νυχτερινής λειτουργίας
- O**  Δείκτης μέγιστης ταχύτητας ανεμιστήρα
- P**  Κίτρινο led εμπλοκής για νερό που δεν είναι σε σωστή θερμοκρασία
- Q** Κομπι MODE: ON/OFF – επιλογή τρόπου λειτουργίας και Reset επισήμανσης βρώμικου φίλτρου.

3.1.1 Accensione generale

Per la gestione del ventilconvettore/ventilradiatore attraverso il pannello di controllo questa deve essere collegata alla rete elettrica. Nel caso sia stato previsto un interruttore generale sulla linea elettrica di alimentazione, questo deve essere inserito.

3.1.2 Tasto MODE (fig. 16 rif. Q)

Consente di impostare il modo di funzionamento del ventilconvettore/ventilradiatore. Ad ogni pressione del tasto vengono impostati sequenzialmente i seguenti modi:

- funzionamento automatico
- funzionamento silenzioso
- funzionamento notturno
- massima velocità di ventilazione

3.1.3 Attivazione

Per attivare il ventilconvettore/ventilradiatore:

- Accendere l'impianto inserendo l'interruttore generale
- Premere il tasto MODE (fig. 18 rif. Q) e selezionare uno dei modi di funzionamento.

3.1.4 Selezione manuale riscaldamento / raffreddamento.

Ad ogni pressione del tasto est/inv (fig. 16 rif. H) corrisponde una commutazione del modo di regolazione estate/inverno effettuato dal comando visibile attraverso l'accensione dei 2 LED rosso riscaldamento (fig. 16 rif. G) o blu raffreddamento (fig. 16 rif. A). In riscaldamento il LED rosso (fig. 16 rif. G) è acceso con setpoint superiore alla temperatura ambiente, spenti entrambi rosso e blu con setpoint inferiore.

General switching on

To manage the cooler-convector/cooler-radiator from the control panel, this control must be connected to the mains power supply. If there is a master switch on the mains power supply then it must be switched on.

MODE button (fig. 16 ref. Q)

For setting the operating mode on the cooler-convector/cooler-radiator Each time the button is pressed the following operating modes are set in sequence:

- automatic function
- silent function
- night function
- maximum ventilation speed

Activation

To activate the cooler-convector/cooler-radiator:

- Switch on the system by inserting the master switch
- Press the MODE button (fig. 18 ref. Q) and select one of the operating modes.

Manual heating/cooling selection.

Each time the sum/win button (fig. 16 ref. H) is pressed it corresponds to the change of the summer/winter regulation mode performed by the command and visible through the lighting up of the 2 Red heating LED (fig. 16 ref. G) or the blue cooling LED (fig. 16 ref. A).

In heating the Red LED (fig. 16 ref. G) is alight when the setpoint is higher than the room temperature, when the setpoint is lower both red and blue are OFF.

Allumage général

Pour la gestion du ventilateur-convecteur/ventilateur-radiateur au moyen du panneau de commande, l'appareil doit être branché au secteur.

Si l'on a prévu un interrupteur général sur la ligne électrique d'alimentation, celui-ci doit être enclenché.

Touche MODE (fig. 16 réf. Q)

Elle permet de paramétrer le mode de fonctionnement du ventilateur-convecteur/ventilateur-radiateur. A chaque pression de la touche, les modes suivants sont paramétrés en séquence:

- fonctionnement automatique
- fonctionnement silencieux
- fonctionnement nocturne
- vitesse maximum de ventilation

Activation

Pour activer le ventilateur-convecteur/ventilateur-radiateur:

- Allumer l'appareil en actionnant l'interrupteur général
- Appuyer sur la touche MODE (fig. 18 réf. Q) et sélectionner l'un des modes de fonctionnement.

Sélection manuelle chauffage/ refroidissement.

A chaque pression de la touche est/hiv (fig. 16 réf. H) correspond une commutation du mode de réglage été/hiver effectué par la commande visible à travers l'allumage des 2 diodes, rouge chauffage (fig. 16 réf. G), ou bleue refroidissement (fig. 16 réf. A).

En chauffage, la diode rouge (fig. 16 réf. G) est allumée avec une valeur de consigne supérieure à la température ambiante, les diodes rouge et bleue sont toutes deux éteintes avec une valeur de consigne inférieure.

Haupteinschaltung

Zur Verwaltung der Einheit Ventilradiator/Ventilconvektor über die Bedientafel muss die Einheit an das elektrische Stromnetz angeschlossen sein.

Sollte ein Hauptschalter auf der elektrischen Stromleitung vorhanden sein, muss dieser eingeschaltet sein.

MODE-Taste (Abb. 16 Pos. Q)

Erlaubt die Einstellung der Betriebsart für den Ventilradiator/Ventilconvektor. Bei jedem Drücken der Taste werden nacheinander folgende Betriebsarten eingestellt:

- Automatikbetrieb
- Geräuscharmer Betrieb
- Nachtbetrieb
- Maximale Belüftungsgeschwindigkeit

Aktivierung

Zur Aktivierung des Ventilradiators/Ventilconvektors:

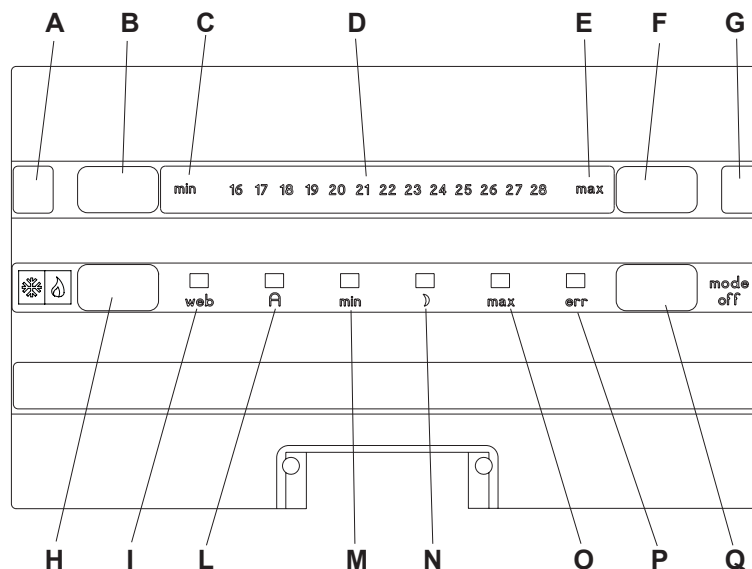
- Schalten Sie die Anlage durch Betätigen des Hauptschalters ein.
- Drücken Sie die Taste MODE (Abb. 18 Pos. Q) und wählen Sie eine der Betriebsarten.

Manuelle Wahl Heizung / Kühlung

Jedem Drücken der Taste Sommer/Winter (Abb. 16 Pos. H) entspricht eine Umschaltung des Regelmodus Sommer/Winter, durchgeführt von der durch das Aufleuchten der 2 LED, rot für Heizung (Abb. 16 Pos. G) oder blau für Kühlung (Abb. 16 Pos. A).

Im Heizungsmodus ist die rote LED (Abb. 16 Pos. G) eingeschaltet bei Setpoint über der Umgebungstemperatur, beide ausgeschaltet bei Setpoint darunter.

16



Encendido general

Para la gestión del ventilador-convector/ventilador-radiador mediante el panel de control, éste debe estar conectado a la red eléctrica.

Si se ha instalado un interruptor general en la línea eléctrica de alimentación, el mismo debe estar conectado.

Botón MODE (Fig. 16, Ref. Q)

Permite regular el modo de funcionamiento del ventilador-convector/ventilador-radiador. Con cada presión del botón se regulan, en secuencia, los siguientes modos de funcionamiento:

- funcionamiento automático
- funcionamiento silencioso
- funcionamiento nocturno
- máxima velocidad de ventilación

Activación

Para activar el ventilador-convector/ventilador-radiador:

- Encienda la instalación accionando el interruptor general.
- Pulse el botón MODE (Fig. 18, Ref. Q) y seleccione uno de los modos de funcionamiento.

Selección manual calefacción/refrigeración.

A cada presión del botón ver/inv (Fig. 16, Ref. H) corresponde una conmutación del modo de regulación verano/invierno realizada por el mando, visible a través de los 2 leds: rojo, calefacción (Fig. 16, Ref. G); azul, refrigeración Fig. 16, Ref. A).

En modo calefacción, el led rojo (Fig. 16, Ref. G) permanece encendido con set point superior a la temperatura ambiente; con set point inferior, ambos permanecen apagados (rojo y azul).

Ligação geral

Para a gestão do ventiloconvector/ventilador, por intermédio do painel de controlo, esta deve ser ligada à rede eléctrica.

No caso em que tenha sido instalado um interruptor geral na linha eléctrica de alimentação, este deverá estar ligado.

Botão MODE (fig. 16 ref. Q)

Permite programar o modo de funcionamento do ventiloconvector/ventilador. Cada vez que se carrega no botão são programados sequencialmente os seguintes modos:

- *funcionamento automático*
- *funcionamento silencioso*
- *funcionamento nocturno*
- *velocidade máxima de ventilação*

Activação

Para activar o ventiloconvector/ventilador:

- *Ligar o equipamento no interruptor geral*
- *Premir o botão MODE (fig.18 ref. Q) e seleccionar um dos modos de funcionamento.*

Seleção manual do aquecimento/arrefecimento.

Cada vez que se carrega no botão Ver/Inv (fig. 16 ref. H) dá-se uma comutação do modo de regulação Verão/Inverno efectuado pelo comando visível através do acendimento dos 2 LED vermelho de aquecimento (fig. 16 ref. G) ou azul de arrefecimento (fig. 16 ref. A). Em aquecimento, o LED vermelho (fig. 16 ref. G) está aceso com setpoint superior à temperatura ambiente, estão ambos apagados, vermelho e azul, com setpoint inferior.

Algemene inschakeling

Voor het beheer van de ventilatorconvector/ventilatorradiator via het controlepaneel moet dit paneel op het elektriciteitsnet aangesloten zijn.

Indien een hoofdschakelaar op de elektrische voedingslijn aanwezig is, moet deze worden ingeschakeld.

MODE-toets (afb. 16 ref. Q)

Maakt het mogelijk om de werkwijze van de ventilatorconvector/ventilatorradiator in te stellen. Bij iedere druk op de toets worden in sequentie de volgende werkwijzen ingesteld:

- automatische werking
- stille werking
- nachtwerking
- maximum ventilatiesnelheid

Activering

Handel als volgt om de ventilatorconvector/ventilatorradiator te activeren:

- Schakel de installatie in met de hoofdschakelaar
- Druk op de MODE-toets (afb.18 ref. Q) en selecteer een van de werkwijzen.

Manuele selectie verwarming/koeling

Met iedere druk op de toets zom/win (afb. 16 ref. H) komt een omschakeling van de regelwijze zomer/winter overeen, die uitgevoerd wordt door de bediening en die zichtbaar is door de inschakeling van de rode LED van de verwarming (afb. 16 ref. G) of van de blauwe LED van de koeling (afb. 16 ref. A).

Bij de verwarming brandt de rode LED (afb. 16 ref. G) wanneer het setpoint hoger is dan de omgevingstemperatuur en zijn de rode en de blauwe led beide uit wanneer het setpoint lager is.

Γενικό άναμμα

Για τη διαχείριση του ανεμιστήρα αγωγών θερμότητας/αερόθερμου καλοριφέρ μέσω του πίνακα ελέγχου πρέπει να συνδέεται με το ηλεκτρικό δίκτυο.

Σε περίπτωση που έχει προβλεφθεί ένας γενικός διακόπτης στην ηλεκτρική γραμμή τροφοδοσίας, αυτός πρέπει να ενεργοποιηθεί.

Κουμπί MODE (εικ. 16 σχ. Q)

Επιτρέπει να καθορίσετε τον τρόπο λειτουργίας του ανεμιστήρα αγωγών θερμότητας / αερόθερμου καλοριφέρ. Με κάθε πάτημα του κουμπιού καθορίζονται διαδοχικά οι ακόλουθοι τρόποι λειτουργίας:

- *αυτόματη λειτουργία*
- *αθόρυβη λειτουργία*
- *νυχτερινή λειτουργία*
- *μέγιστη λειτουργία εξαερισμού*

Ενεργοποίηση

Για να ενεργοποιήσετε τον ανεμιστήρα αγωγών θερμότητας/αερόθερμου καλοριφέρ:

- *Ανάψτε τη μονάδα ενεργοποιώντας το γενικό διακόπτη*
- *Πατήστε το κουμπί MODE (εικ. 18 σχ. Q) και επιλέξτε έναν από τους τρόπους λειτουργίας.*

Χειροκίνητη επιλογή θέρμανσης/δροσιάς.

Σε κάθε πάτημα του κουμπιού est/inv (καλ/χειμ) (εικ. 16 σχ. H) αντιστοιχεί μία αλλαγή του τρόπου ρύθμισης καλοκαιρι/χειμώνας που έγινε από την εμφανή εντολή μέσω του ανάμματος των 2 κόκκινων LED θέρμανσης (εικ. 16 σχ. G) ή μπλε δροσιάς (εικ. 16 σχ. A).

Στη θέρμανση το κόκκινο LED (εικ. 16 σχ. G) ανάβει με setpoint μεγαλύτερο από τη θερμοκρασία περιβάλλοντος, σβήνουν και τα δύο, το κόκκινο και το μπλε, με setpoint μικρότερο.

In raffreddamento il LED blu (fig. 16 rif. A) è acceso con setpoint inferiore alla temperatura ambiente, spenti entrambi blu e rosso con setpoint superiore.

3.1.5 Stand By

Per spegnere l'apparecchio tenere premuto il tasto MODE (fig. 16 rif. Q) per circa 2 secondi. La mancanza di qualsiasi segnalazione luminosa identifica lo stato di "stand by" (assenza di funzione).

Quando il comando si trova in questo modo di funzionamento garantisce una sicurezza antigelo. Nel caso in cui la temperatura ambiente scenda al di sotto dei 5°C vengono attivate le uscite elettrovalvola acqua calda e consenso caldaia.

3.1.6 Selezione della temperatura

Impostare con l'ausilio dei due tasti (fig. 16 rif. B e F) il valore di temperatura desiderato in ambiente visualizzato sulla barra led (fig. 16 rif. D). Il range di regolazione va da 16 a 28 °C, la risoluzione è di 0,5°C ed è ottenuta con l'accensione di due LED adiacenti.

Ai due estremi sono posizionati i valori fuori scala di min (temperatura massimo raffreddamento) e di max (temperatura di massimo riscaldamento) (fig. 16 rif. C e E). Impostare tali valori solo per brevi periodi e poi regolare la selezione su un valore intermedio.

Il comando è molto preciso, portarlo sul valore desiderato ed attendere che il comando esegua la regolazione. Per ridurre la possibilità di oscillazioni di temperatura è prevista una banda neutra di 2°C (1°C in più ed 1°C in meno dell'impostazione del selettore).

In cooling, the Blue LED (fig. 16 ref. A) is alight if the setpoint is lower than the room temperature, if it is higher, both red and blue LEDs are OFF.

Stand By

To switch off the appliance, keep the MODE button (fig. 16 ref. Q) pressed for about 2 seconds. The lack of a warning light indicates the "stand-by" status (no function).

When the control is set to this operating mode it guarantees an anti-freeze security. If the room temperature falls below 5°C the boiler condensation and hot water solenoid valves are activated.

Temperature selection

Use the two buttons (fig. 16 ref. B and F) to set the desired room temperature which is displayed on the LED bar (fig. 16 ref. D). The adjustment range is from 16 to 28 °C; the resolution is 0.5° C and is obtained when the two adjacent LEDs light up.

At the two ends are the extreme values, minimum (maximum cooling temperature) and maximum (maximum heating temperature) (fig. 16 ref. C and E).

Only set these values for short periods and then set the selection to an intermediate value. The command is very precise, set it to the desired value and wait until the command has made the adjustment.

To reduce the possibilities of temperature oscillations there is a neutral band of 2°C (1°C more and 1°C less than the selector setting).

En refroidissement, la diode bleue (fig. 16 réf. A) est allumée avec une valeur de consigne inférieure à la température ambiante, les diodes bleue et rouge sont toutes deux éteintes avec une valeur de consigne supérieure.

Veille

Pour éteindre l'appareil, maintenir enfoncée la touche MODE (fig. 16 réf. Q) pendant environ 2 secondes. L'absence de toute indication lumineuse identifie l'état de "veille" (absence de fonction).

Quand la commande se trouve dans ce mode de fonctionnement, elle assure une sécurité antigel. Si la température ambiante descend en dessous de 5°C, les sorties électrovalve eau chaude et consentement chaudière sont activées.

Sélection de la température

Paramétrer à l'aide des deux touches (fig. 16 réf. B et F) la valeur de température souhaitée dans la pièce, affichée sur le barre à diodes (fig. 16 réf. D). La plage de réglage va de 16 à 28 °C, la résolution est de 0,5°C et elle est obtenue avec l'allumage de deux diodes adjacentes.

Aux deux extrémités se trouvent les valeurs hors plage de min (température de refroidissement maximum) et de max (température de chauffage maximum) (fig. 16 réf. C et E).

Paramétrer ces valeurs uniquement pour de courtes périodes, puis régler la sélection sur une valeur intermédiaire.

La commande est très précise, l'amener sur la valeur souhaitée et attendre que la commande effectue le réglage. Pour réduire la possibilité d'oscillations de température, il est prévu une bande neutre de 2°C (1°C en plus et 1°C en moins du réglage du sélecteur).

Im Kühlmodus ist die blaue LED (Abb. 16 Pos. A) eingeschaltet bei Setpoint unter der Umgebungstemperatur, beide ausgeschaltet bei Setpoint darüber.

Stand-by

Zum Ausschalten des Gerätes halten Sie die Taste MODE (Abb. 16 Pos. Q) für zirka 2 Sekunden lange gedrückt. Das Fehlen jeglicher optischer Meldung kennzeichnet den "Stand-by"-Status (Fehlen von Funktion)

Die Steuerung garantiert in dieser Betriebsart einen Frostschutz. Sollte die Umgebungstemperatur unter 5 °C sinken, werden die Ausgänge Heißwasser-Elektroventil und Freigabe Heizkessel aktiviert.

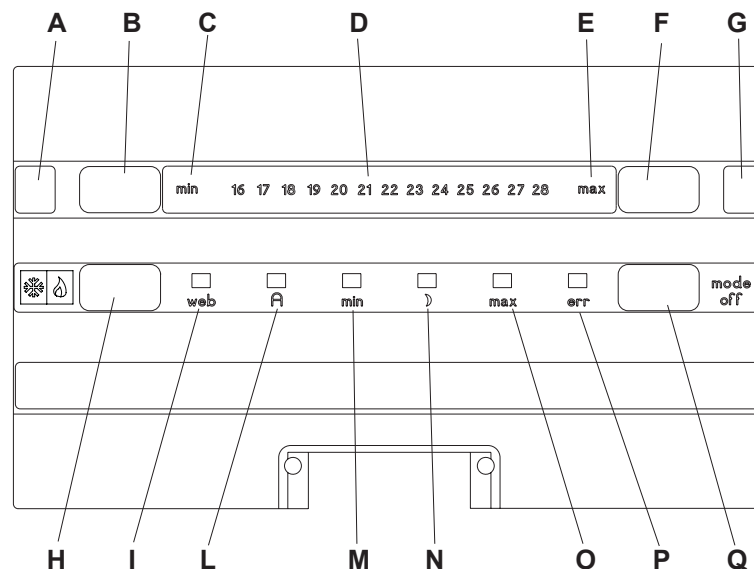
Temperaturwahl

Stellen Sie mit Hilfe der beiden Tasten (Abb. 16 Pos. B und F) den gewünschten Raumtemperaturwert ein. Der Wert wird auf der Led-Leiste (Abb. 16 Pos. D) angezeigt. Der Regelbereich geht von 16 bis 28 °C, die Genauigkeit beträgt 0,5°C und wird durch das Einschalten zweier nebeneinander liegender LED gewährleistet.

An den beiden Enden sind die Außer-Skalen-Werte Min (maximale Kühltemperatur) und Max (maximale Heiztemperatur) positioniert (Abb. 16 Pos. C und E).

Stellen Sie diese Werte nur für kurze Zeiträume ein und wählen anschließend einen Zwischenwert. Die Steuerung ist sehr präzise. Stellen Sie den Schalter auf den gewünschten Wert und warten Sie ab, bis die Steuerung die Regelung ausführt. Um die Möglichkeit von Temperaturschwankungen zu reduzieren, ist ein neutraler Bereich von 2 °C (1° C mehr und 1° C weniger als die Einstellung des Wahlschalters) vorgesehen.

16



En modo refrigeración, el led azul (Fig. 16, Ref. A) permanece encendido con set point inferior a la temperatura ambiente; con set point superior, ambos permanecen apagados (rojo y azul).

Stand By

Para apagar el aparato, mantenga pulsado el botón MODE (Fig. 16 Ref. Q) durante aproximadamente 2 segundos. La falta de cualquier indicación luminosa indica el estado de "stand by" (ausencia de función). Cuando el mando se encuentra en este modo de funcionamiento, garantiza la función anticongelación. Si la temperatura ambiente desciende por debajo de los 5 °C, se activan las salidas para la electroválvula de agua caliente y para el consentimiento de la caldera.

Selección de la temperatura

Regule con los dos botones (Fig. 16, Ref. B y F) el valor de temperatura deseado en el ambiente, visualizado en la barra led (Fig. 16, Ref. D). El intervalo de regulación se extiende de 16 a 28 °C; la resolución es de 0,5°C y se obtiene con el encendido de dos leds adyacentes.

En las dos extremidades se encuentran los valores de fuera de rango mín. (temperatura de máxima refrigeración) y máx. (temperatura de máxima calefacción) (Fig. 16, Ref. C y E).

Regule estos valores sólo por breves períodos y luego regule un valor intermedio.

El mando es muy preciso; llévelo al valor deseado y espere hasta que el mando realice la regulación. Para reducir las oscilaciones de temperatura, está prevista una banda neutra de 2 °C (1 °C más y 1 °C menos con respecto a la regulación del selector).

Em arrefecimento, o LED azul (fig. 16 ref. A) está aceso com setpoint inferior à temperatura ambiente, estão ambos apagados, azul e vermelho, com setpoint superior.

Standby

Para desligar o aparelho, manter premido o botão MODE (fig. 16 ref. Q) durante cerca de 2 segundos. A falta de qualquer sinalização luminosa identifica o estado de "standby" (ausência de funcionamento).

Quando o comando está neste modo de funcionamento, garante uma segurança anticongelamento. No caso em que a temperatura ambiente desça abaixo de 5°C, são activadas as saídas da electroválvula da água quente e o consenso da caldeira.

Seleção da temperatura

Programar, com o auxílio dos dois botões (fig. 16 ref. B e F), o valor de temperatura desejado no ambiente, visualizado na barra led (fig. 16 ref. D). O intervalo de regulação vai de 16 a 28°C, a resolução é de 0,5°C e é obtida com o acendimento de dois LED adjacentes.

Nas duas extremidades estão colocados os valores fora da escala de mín. (temperatura de arrefecimento máximo) e de máx. (temperatura de aquecimento máximo) (fig. 16 ref. C e E).

Programar esses valores somente por períodos de tempo reduzidos e depois regular num valor intermédio.

O comando tem muita precisão, põ-lo no valor desejado e aguardar que o comando execute a regulação. Para reduzir a possibilidade de oscilações de temperatura está prevista uma banda neutra de 2°C (1°C a mais e 1°C a menos da programação do selector).

Bij de koeling brandt de blauwe LED (afb. 16 ref. A) wanneer het setpoint lager is dan de omgevingstemperatuur en zijn de rode en de blauwe led beide uit wanneer het setpoint hoger is.

Stand by

Om het apparaat uit te schakelen, moet de MODE-toets (afb. 16 ref. Q) circa 2 seconden ingedrukt blijven. Het ontbreken van ongeacht welke lichtsignalering duidt op de "stand by"-status (geen werking). Wanneer de bediening zich in deze werkwijze bevindt, wordt een antivriesbeveiliging gegarandeerd. Indien de omgevingstemperatuur onder de 5°C daalt, worden de uitgangen van de elektroklep van het warme water en van toestemming ketel geactiveerd.

Selectie van de temperatuur

Stel met behulp van de twee toetsen (afb. 16 ref. B en F) de gewenste waarde van de omgevingstemperatuur in die weergegeven wordt op de led-balk (afb. 16 ref. D). Het instellingsbereik gaat van 16 tot 28 °C met een resolutie van 0,5°C die bereikt is wanneer de twee aangrenzende LED's branden.

Aan de twee uiteinden zijn de min.waarde (maximum koeltemperatuur) en de max. waarde (maximum verwarmingstemperatuur) ingesteld (afb. 16 ref. C en E).

Stel deze waarden alleen voor korte tijd in en stel vervolgens een tussenwaarde in.

De bediening is zeer nauwkeurig, stel de gewenste waarde in en wacht tot de bediening de instelling uitvoert. Om de mogelijkheid van temperatuurschommelingen te reduceren, is een neutrale band van 2°C voorzien (1°C hoger en 1°C lager dan de instelling van de keuzeschakelaar).

Στη δροσιά το μπλε LED (εικ. 16 σχ. Α) ανάβει με setpoint μικρότερο από τη θερμοκρασία περιβάλλοντος, σβήνουν και τα δύο, το μπλε και το κόκκινο, με setpoint μεγαλύτερο.

Stand By

Για να σβήσετε τη συσκευή κρατήστε πατημένο το κουμπί MODE (εικ. 16 σχ. Q) για περίπου 2 δευτερόλεπτα. Η έλλειψη οποιασδήποτε φωτεινής επισήμανσης προσδιορίζει την κατάσταση "stand by" (απουσία λειτουργίας).

Όταν η εντολή βρίσκεται σ' αυτόν τον τρόπο λειτουργίας εξασφαλίζει μία αντιψυκτική ασφάλεια. Σε περίπτωση που η θερμοκρασία κατέβει κάτω από τους 5°C ενεργοποιούνται οι έξοδοι ηλεκτροβαλβίδας ζεστού νερού και έγκρισης λέβητα.

Επιλογή της θερμοκρασίας

Καθορίστε με τη βοήθεια των δύο κουμπιών (εικ. 16 σχ. Β και F) την επιθυμητή τιμή θερμοκρασίας περιβάλλοντος που προβάλλεται επάνω στη μπάρα led (εικ. 16 σχ. D). Η ακτίνα ρύθμισης κυμαίνεται από 16 έως 28 °C, η ανάλυση είναι 0,5°C και λαμβάνεται με το άναμμα των δύο διπλανών LED.

Στα δύο άκρα βρίσκονται οι τιμές εκτός κλίμακας mín (μέγιστη θερμοκρασία δροσιάς) και max (μέγιστη θερμοκρασία θέρμανσης) (εικ. 16 σχ. C και E).

Καθορίστε τις τιμές αυτές μόνο για σύντομες περιόδους και στη συνέχεια ρυθμίστε την επιλογή επάνω σε μία ενδιάμεση τιμή.

Η εντολή είναι πολύ ακριβής, θέστε την επάνω στην επιθυμητή τιμή και περιμένετε η εντολή να εκτελέσει τη ρύθμιση. Για να μειώσετε τη δυνατότητα διακυμάνσεων θερμοκρασίας προβλέπεται μία ουδέτερη ζώνη 2°C (1°C περισσότερο και 1°C λιγότερο από τον καθορισμό του επιλογέα).

3.1.7 Indicazione dei led

Il setpoint regolabile da 16 a 28 °C è visualizzato su una barra grafica realizzata con 13 LED di colore **giallo ambra** (fig.16 rif. D), la risoluzione è di 0,5°C ed è ottenuta con l'accensione di due LED adiacenti. La barra grafica ha agli estremi altri 2 led leggermente distanziati dagli altri, il **blu** a sinistra (fig.16 rif. C) e **rosso** a destra (fig.16 rif. E) che indicano rispettivamente i fuoriscalda di 5 e 40 °C.

I 4 LED **verdi** (fig. 18 rif. L, M, N, O) indicano la modalità di funzionamento impostata, tutti spenti in corrispondenza dello stand-by.

Il LED **WEB giallo** (fig.16 rif. I) è associato alla supervisione tramite webserver attiva.

I LED **rosso** (fig.16 rif. G) e **blu** (fig. 16 rif. A) indicano rispettivamente l'attivazione del funzionamento in riscaldamento o raffreddamento. Il lampeggio di uno dei 2 LED indica che la richiesta di acqua (calda o fredda) non è soddisfatta e comporta l'arresto del ventilatore finché la temperatura dell'acqua non raggiunge un valore adeguato a soddisfare la richiesta.

Se la temperatura dell'acqua raggiunge un valore idoneo al funzionamento richiesto dopo 10 minuti il comando va in blocco, viene acceso il solo LED **giallo err** e viene disattivato il contatto dell'elettrovalvola e del consenso al chiller o alla caldaia (**Esempio 1**: funzione riscaldamento con temperatura ambiente di 20°C e temperatura acqua inferiore ai 15°C. **Esempio 2**: funzione raffreddamento con temperatura ambiente di 20°C e temperatura acqua superiore ai 25°C).

LED indications

The setpoint can be adjusted between 16 and 28 °C and is displayed on a graphic bar made up of 13 amber-yellow LEDs (fig.16 ref. D); the resolution is 0.5°C and is obtained when the two adjacent LEDs light up. At the ends of the graphic bar there are 2 other LEDs slightly distanced from the others, the **blue** on the left is minimum (fig.16 ref. C) the **red** on the right is the maximum (fig.16 ref. E) and they indicate the respective exceeding of the extremes by 5 and 40 °C.

The 4 **green** LEDs (fig. 18 ref. L, M, N, O) indicate the set operating mode, when all are off this indicates stand-by.

The **yellow** WEB LED (fig.16 ref. I) indicates the webserver supervision active.

The **red** LED (fig.16 ref. G) and **blue** LED (fig. 16 ref. A) respectively indicate the activation of the heating or cooling function. If one of the two LEDs is flashing, this indicates that the request of water (hot or cold) has not been satisfied and stops the fan until the water temperature reaches a suitable value to satisfy the request

If the water temperature don't reaches a suitable value for the requested function after 10 minutes the control is blocked and only the **yellow** error LED lights up and the solenoid valve contact and the go-ahead to the chiller or the boiler are deactivated (**Example 1**: heating function with room temperature of 20°C and water temperature below 15°C.

Example 2: cooling function with room temperature of 20°C and water temperature above 25°C).

Indication des diodes

La valeur de consigne réglable de 16 à 28 °C s'affiche sur une barre graphique réalisée avec 13 diodes de couleur **jaune ambre** (fig.16 réf. D), la résolution est de 0,5°C et elle est obtenue avec l'allumage de deux diodes adjacentes. La barre graphique a aux extrémités deux autres diodes légèrement espacées des autres, la **bleue** à gauche min (fig.16 réf. C) et la **rouge** à droite max (fig.16 réf. E) qui indiquent respectivement les valeurs extrêmes de 5 et 40 °C.

Les quatre diodes **vertes** (fig. 18 réf. L, M, N, O) indiquent le mode de fonctionnement paramétré, elles sont toutes éteintes en veille.

La diode **WEB jaune** (fig.16 réf. I) est associée à la supervision par serveur Web active.

La diode **rouge** (fig.16 réf. G), ou bleue (fig. 16 réf. A) indiquent respectivement l'activation du fonctionnement en chauffage ou en refroidissement. Le clignotement de l'une des deux diodes indique que la demande d'eau (chaude ou froide) n'est pas satisfaite et entraîne l'arrêt du ventilateur tant que la température de l'eau n'atteint pas une valeur propre à satisfaire la demande.

Si la température de l'eau atteint une valeur impropre au fonctionnement demandé, au bout de 10 minutes la commande se bloque, seule la diode **jaune err** est allumée et le contact de l'électrovalve et du consentement au compresseur frigorifique ou à la chaudière sont désactivés (**Exemple 1**: fonction chauffage avec température ambiante de 20°C et température eau inférieure à 15°C. **Exemple 2**: fonction refroidissement avec température ambiante de 20°C et température eau supérieure à 25°C).

Angabe der Led

Der Setpoint ist zwischen 16 und 28 °C einstellbar und wird auf einer mit 13 LED in der Farbe **Bernsteingelb** ausgeführten Graphikleiste (Abb. 16 Pos. D) angezeigt, die Genauigkeit beträgt 0,5°C und wird durch das Einschalten zweier nebeneinander liegender LED gewährleistet. Die Graphikleiste hat an den Enden 2 leicht von den anderen distanzierte Led, die **blaue** auf der linken Seite min (Abb. 16 Pos. C) und die rote auf der rechten Seite max (Abb. 16 Pos. E), die den Außer-Skalen-Bereich 5 beziehungsweise 40 °C bezeichnen.

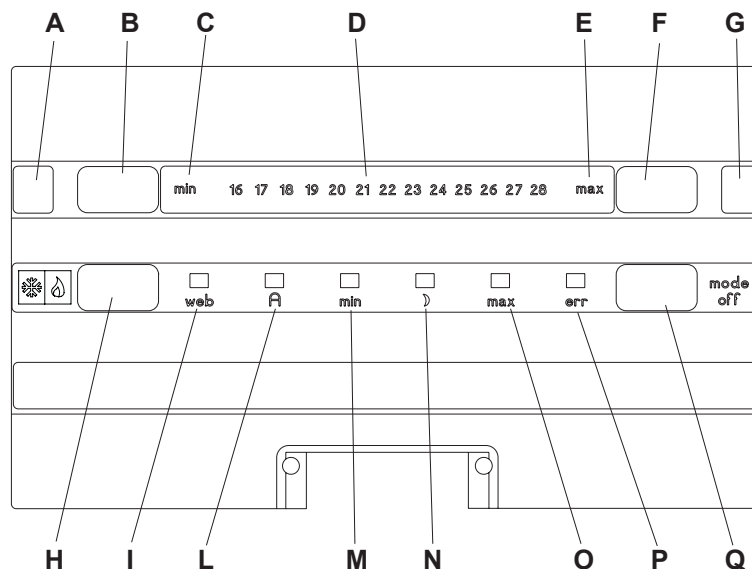
Die 4 **grünen** LED (Abb. 18 Pos. L, M, N, O) zeigen die eingestellte Betriebsart an. Im Stand-by-Modus sind alle Led ausgeschaltet.

Die LED **WEB** in der Farbe **Gelb** (Abb. 16 Pos. I) ist mit der aktiven Überwachung über Webserver verknüpft.

Die **rote** (Abb. 16 Pos. G) und die **blaue** LED (Abb. 16 Pos. A) zeigen die Aktivierung der Betriebsart Heizung oder Kühlung an. Das Blinken einer der 2 LED zeigt an, dass die Anforderung von Wasser (heiß oder kalt) nicht erfüllt wurde und bewirkt den Stopp des Ventilators, bis die Wassertemperatur einen angemessenen Wert zur Erfüllung der Anforderung erreicht hat.

Wenn die Wassertemperatur einen für den geforderten Betrieb ungeeigneten Wert erreicht, blockiert die Steuerung nach 10 Minuten, nur die **gelbe** LED **err** leuchtet auf, und der Kontakt des Elektroventils und der Freigabe an den Chiller oder an den Heizkessel wird deaktiviert (**Beispiel 1**: Heizfunktion mit Raumtemperatur 20°C und Wassertemperatur unter 15°C. **Beispiel 2**: Kühlfunktion mit Raumtemperatur 20°C und Wassertemperatur über 25°C).

16



Indicación de los leds

El set point regulable de 16 a 28 °C se visualiza en una barra gráfica formada por 13 leds de color **amarillo ámbar** (Fig. 16, Ref. D); la resolución es de 0,5°C y se obtiene con el encendido de dos leds adyacentes. La barra gráfica tiene en sus extremidades otros 2 leds ligeramente distanciados de los otros, **azul** a la izquierda de mín. (Fig. 16, Ref. C) y **rojo** a derecha de máx. (Fig. 16, Ref. E), que indican, respectivamente, valores fuera de rango de 5 y 40 °C.

Los **4 leds** verdes (Fig. 18, Ref. L, M, N, O) indican el modo de funcionamiento regulado (todos apagados en stand-by).

El led **WEB amarillo** (Fig. 16, Ref. I) está asociado a la supervisión mediante webserver activo.

El led **rojo** (Fig. 16, Ref. G) y el led **azul** (Fig. 16, Ref. A) indican, respectivamente, la activación del funcionamiento en modo calefacción o refrigeración. El destello de uno de los 2 leds indica que la demanda de agua (caliente o fría) no se satisface y comporta la parada del ventilador hasta que la temperatura del agua alcance un valor adecuado para satisfacer la demanda.

Si la temperatura del agua alcanza un valor no idóneo para el funcionamiento requerido, después de 10 minutos el mando se bloquea, se enciende sólo el led **amarillo err** y se desactiva el contacto de la electroválvula y del consentimiento al chiller o a la caldera (**Ejemplo 1**: modo calefacción con una temperatura ambiente de 20 °C y una temperatura del agua inferior a 15 °C. **Ejemplo 2**: modo refrigeración con una temperatura ambiente de 20 °C y una temperatura del agua superior a 25 °C).

Indicação dos leds

O setpoint, regulável de 16 a 28°C, é visualizado numa barra gráfica realizada com 13 LED de cor **amarelo âmbar** (fig.16 ref. D), a resolução é de 0,5°C e é obtida com o acendimento dos dois LED adjacentes. A barra gráfica tem, nas extremidades, outros 2 led ligeiramente espaçados pelos outros, o **azul** à esquerda, mín. (fig.16 ref. C) e **vermelho** à direita, máx. (fig.16 ref. E) que indicam respectivamente os fora de escala de 5 e 40°C.

O **4 LED** verdes (fig. 18 ref. L, M, N, O), indicam a modalidade de funcionamento programada, todos apagados quando está em standby. O LED **WEB amarelo** (fig.16 ref. I) está associado à supervisão activa por webserver.

Os LED, **vermelho** (fig.16 ref. G) e **azul** (fig. 16 ref. A), indicam respectivamente a activação do funcionamento em aquecimento ou em arrefecimento. O piscar de um dos 2 LED, indica que o pedido de água (quente ou fria) não é executado e implica a paragem do ventilador enquanto a temperatura da água não alcançar um valor adequado para satisfazer o pedido. Se a temperatura da água não alcançar um valor adequado ao funcionamento pedido após 10 minutos, o comando bloqueia-se, acende-se apenas o LED **amarelo err** e é desactivado o contacto da electroválvula e do consenso ao refrigerador ou à caldeira (**Exemplo 1**: função de aquecimento com temperatura ambiente de 20°C e temperatura da água inferior a 15°C. **Exemplo 2**: função de arrefecimento com temperatura ambiente de 20°C e temperatura da água superior a 25°C).

Aanduiding van de leds

Het setpoint dat tussen 16 en 28 °C ingesteld kan worden, wordt weergegeven op een grafische balk bestaande uit 13 **ambergeel** kleurige LEDS (afb.16 ref. D), De resolutie is 0,5°C en is bereikt wanneer de twee aangrenzende LEDS branden. Aan de uiteinden van de grafische balk bevinden zich twee leds, op enige afstand van de andere. De **blauwe** links, min. (afb.16 ref. C) en de **rode** rechts, max. (afb.16 ref. E) duiden respectievelijk op de schaalreinden van 5 en 40 °C.

De **4 groene** LEDS (afb. 18 ref. L, M, N, O) duiden op de ingestelde werkwijze. Deze leds zijn in de stand by-status alle uitgeschakeld. De gele **WEB LED** (afb.16 ref. I) hoort bij de supervisie via de actieve web server.

De **rode** (afb.16 ref. G) en de **blauwe** (afb. 16 ref. A) LED duiden respectievelijk op de activering van de werkwijze in verwarming of koeling. Het knipperen van een van de 2 LEDS geeft aan dat niet aan het verzoek om water (warm of koud) voldaan is en heeft de stilstand van de ventilator tot gevolg zolang de temperatuur van het water niet een waarde bereikt die geschikt is om aan het verzoek te voldoen.

Indien de temperatuur van het water een waarde bereikt die niet geschikt is voor de gevraagde werking, zal de bediening na 10 minuten geblokkeerd worden, gaat alleen de **gele LED err** branden en wordt het contact van de elektroklep en van de toestemming aan de chiller of aan de ketel gedeactiveerd. (**Voorbeeld 1**: werkwijze verwarming met omgevingstemperatuur van 20°C en watertemperatuur lager dan ai 15°C. **Voorbeeld 2**: werkwijze koeling met omgevingstemperatuur van 20°C en watertemperatuur hoger dan 25°C).

Ένδειξη των led

Το ρυθιζόμενο από 16 έως 28 °C setpoint προβάλλεται επάνω σε μία γραφική μπάρα με 13 LED με χρώμα κίτρινο κεχριμπαί (εικ.16 σχ. D), η ανάλυση είναι 0,5°C και λαμβάνεται με το άναμμα δύο διπλανών LED. Η γραφική μπάρα έχει δύο άκρα άλλα 2 led ελαφρώς πιο μακριά από τα άλλα, το μπλε αριστερά *min* (εικ.16 σχ. C) και το κόκκινο δεξιά *max* (εικ.16 σχ. E) που δείχνουν αντίστοιχα τις τιμές εκτός κλίμακας 5 και 40 °C.

Τα **4 πράσινα** LED (εικ. 18 σχ. L, M, N, O) δείχνουν τον τρόπο λειτουργίας που έχει καθοριστεί, όλα σβηστά σε αντιστοιχία του stand-by.

Το **κίτρινο LED WEB** (εικ.16 σχ. I) είναι συνδυασμένο με την επιβλεψη μέσω ενεργού webserver.

Το **κόκκινο LED** (εικ.16 σχ. G) και μπλε (εικ. 16 σχ. A) δείχνουν αντίστοιχα την ενεργοποίηση της λειτουργίας σε θέρμανση ή δροσιά. Η αναλαμπή ενός από τα 2 LED δείχνει ότι η ζήτηση νερού (ζεστού ή κρύου) δεν έχει ικανοποιηθεί και επιφέρει το σταμάτημα του ανεμιστήρα μέχρι η θερμοκρασία του νερού να φθάσει μία κατάλληλη τιμή που θα ικανοποιεί τη ζήτηση.

Εάν η θερμοκρασία του νερού φθάσει μία μη κατάλληλη τιμή για τη λειτουργία που ζητήθηκε μετά από 10 λεπτά η εντολή **μπλοκάρει**, ανάβει μόνο το **κίτρινο err LED** και απενεργοποιείται η επαφή της ηλεκτροβαλβίδας και της έγκρισης στο chiller ή στο λέβητα (**Παράδειγμα 1**: λειτουργία θέρμανσης με θερμοκρασία περιβάλλοντος 20°C και θερμοκρασία νερού κάτω από τους 15°C. **Παράδειγμα 2** λειτουργία δροσιάς με θερμοκρασία περιβάλλοντος 20°C και θερμοκρασία νερού κάτω από τους 25°C).

Lo sblocco avviene automaticamente dopo 45 minuti o manualmente in caso di passaggio da richiesta riscaldamento a richiesta raffrescamento (o viceversa) o premendo il tasto MODE (fig. 16 rif. Q).

Con il sistema di regolazione raffrescamento/riscaldamento automatico attivato l'accensione contemporanea dei 2 LED rosso riscaldamento (fig. 16 rif. G) e blu raffrescamento (fig. 16 rif. A) indica il raggiungimento del setpoint (banda neutra).

3.1.8 Segnalazioni d'errore

Se lampeggiano i 4 LED (fig. 16 rif. L, M, N, O), se la segnalazione è abilitata, il ventilradiatore/ventilconvettore necessita di manutenzione, selezionare il programma stand-by, pulire il filtro aria e alla successiva riaccensione tenere premuto per 5 secondi il tasto MODE (fig. 16 rif. Q) fino al ripristino del funzionamento normale.

I LED AUTO e ERR (fig. 16 rif. L e P) entrambi lampeggianti sono associati al guasto della sonda di temperatura ambiente, i LED MIN e ERR (fig. 16 rif. M e P) entrambi lampeggianti sono associati al guasto della sonda dell'acqua posizionata nella batteria principale, i LED NOTT e ERR (fig. 16 rif. N e P) entrambi lampeggianti sono associati al guasto della sonda della batteria secondaria delle versioni a 4 tubi, i LED MAX e ERR (fig. 16 rif. O e P) entrambi lampeggianti sono associati al guasto motore/sensore HALL. Con quest'ultima segnalazione le uscite del ventilradiatore/ventilconvettore funzionano regolarmente ma viene inibita la funzione di modulazione della velocità di ventilazione ed il ventilatore funziona ad un numero di giri fisso.

The release is automatic after 45 minutes or manual when there is a passage from heating request to cooling request (or vice versa) or by pressing the MODE button (fig. 16 ref. Q).

With the automatic cooling/heating regulation system is activated, the simultaneous lighting-up of the 2 red heating LED (fig. 16 ref. G) and blue cooling LED (fig. 16 ref. A) indicates that the setpoint has been reached (neutral band).

Error signals

If the 4 LEDs (fig. 16 ref. L, M, N, O), if the signal is enabled, indicates that the cooler-convectors/cooler-radiators need maintenance. Select the stand-by programme, clean the air filter and then, when you switch the appliance back on, keep the MODE button (fig. 16 ref. Q) pressed for 5 seconds until normal functioning is restored.

If the AUTO and ERR LEDs (fig. 16 ref. L and P) both flash it indicates a room temperature probe fault. If the MIN and ERR LEDs (fig. 16 ref. M and P) both flash it indicates a fault on the water temperature probe located in the main battery, if both the NIGHT and ERR LEDs (fig. 16 ref. N and P) flash this indicates a fault in the secondary battery probe in the 4-pipe versions, if both the MAX and ERR LEDs (fig. 16 ref. O and P) flash this indicates a fault in the motor/HALL sensor. With the last signal the outputs of the Cooler-convector/cooler-radiator function normally but the ventilation speed modulation function is inhibited and the fan functions at a fixed number of revs.

Le déblocage a lieu automatiquement au bout de 45 minutes ou manuellement en cas de passage de demande chauffage à demande refroidissement (ou inversement), ou par pression de la touche MODE (fig. 16 réf. Q).

Avec le système de réglage refroidissement/chauffage automatique activé, l'allumage simultané des deux diodes rouge chauffage (fig. 16 réf. G) et bleue refroidissement (fig. 16 réf. A) indique que la valeur de consigne a été atteinte (bande neutre).

Signaux d'erreur

En cas de clignotement des 4 diodes (fig. 16 réf. L, M, N, O), si ce signal est activé, le ventilateur-radiateur/ventilateur-convecteur nécessite une intervention d'entretien, sélectionner le programme veille, nettoyer le filtre à air et, lors du rallumage suivant, maintenir enfoncé pendant 5 secondes la touche MODE (fig. 16 réf. Q) jusqu'au rétablissement du fonctionnement normal.

Les diodes AUTO et ERR (fig. 16 réf. L et P) tous deux clignotantes sont associées à la panne du capteur de température ambiante, les diodes MIN et ERR (fig. 16 réf. M et P) tous deux clignotantes sont associées à la panne du capteur de température ambiante, les diodes LED NOCT et ERR (fig. 16 réf. N et P) tous deux clignotantes sont associées à la panne du capteur de la batterie secondaire des versions à 4 tubes, les diodes LED MAX et ERR (fig. 16 réf. O et P) toutes deux clignotantes sont associées à la panne moteur/capteur HALL. Avec cette dernière indication, les sorties du ventilateur-radiateur/ventilateur-convecteur fonctionnent régulièrement, mais la fonction de modulation de la vitesse de ventilation est inhibée et ventilateur fonctionne sur un nombre de tours fixe.

Die Entsperrung erfolgt automatisch nach 45 Minuten, beim Übergang von der Heizanforderung auf die Kühlanforderung (oder umgekehrt) oder durch Drücken der Taste MODE (Abb. 16 Pos. Q).

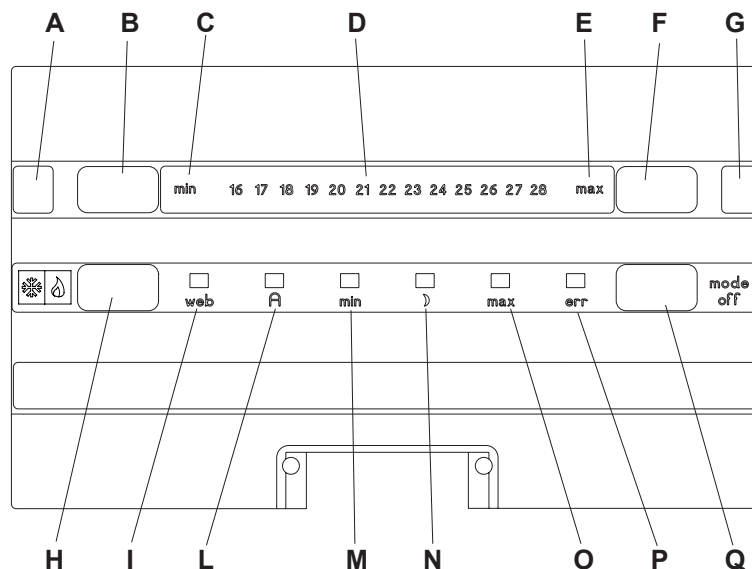
Bei aktiviertem System zur automatischen Regelung der Kühlung/Heizung zeigt das gleichzeitige Aufleuchten der 2 LED, rot für Heizung (Abb. 16 Pos. G) und blau für Kühlung (Abb. 16 Pos. A) das Erreichen des Setpoints (neutraler Bereich) an.

Fehlermeldung

Wenn die 4 LED blinken (Abb. 16 Pos. L, M, N, O), falls die Meldung aktiviert ist, dann erfordert der Ventilator/Ventilconvektor einen Wartungseingriff. Wählen Sie das Wartungsprogramm, reinigen Sie den Luftfilter und halten Sie nach der anschließenden Wiedereinschaltung die Taste MODE (Abb. 16 Pos. Q) bis zur Wiederherstellung des Normalbetriebs für 5 Sekunden gedrückt.

Die LED AUTO und ERR (Abb. 16 Pos. L und P) sind, wenn sie beide blinken, mit einem Defekt der Raumtemperatursonde verknüpft. Die LED MIN und ERR (Abb. 16 Pos. M und P) sind, wenn sie beide blinken, mit einem Defekt der in der Hauptbatterie sitzenden Wassertemperatursonde verknüpft. Die LED NOTT und ERR (Abb. 16 Pos. N und P) sind, wenn sie beide blinken, mit einem Defekt der Sonde der Sekundärbatterie bei den Versionen mit 4 Schläuchen verknüpft. Die LED MAX und ERR (Abb. 16 Pos. O und P) sind, wenn sie beide blinken, mit einem Defekt am Motor/HALL-Sensor verknüpft. Bei der letzten Meldung funktionieren die Ausgänge des Ventilator/Ventilconvektor regulär, aber die Modulationsfunktion der Belüftungsgeschwindigkeit wird gesperrt, und der Ventilator läuft mit einer festen Drehzahl.

16



El desbloqueo se produce automáticamente después de 45 minutos, en caso de pasar de solicitud de calefacción a solicitud de refrigeración (o viceversa), o pulsando el botón MODE (Fig. 16, Ref. Q).

Con el sistema de regulación refrigeración/calefacción automática activado, el encendido simultáneo del led **rojo** de calefacción (Fig. 16, Ref. G) y del led **azul** de refrigeración (Fig. 16, Ref. A) indica que ha sido alcanzado el set point (banda neutra).

Indicaciones de error

Si parpadean los 4 leds (Fig. 16, Ref. L, M, N, O) y la indicación está habilitada, el ventilador-radiador/ventilador-convector requiere mantenimiento; seleccione el programa stand-by, limpie el filtro de aire y, en el siguiente encendido, mantenga pulsado durante 5 segundos el botón MODE (Fig. 16, Ref. Q) hasta el restablecimiento del funcionamiento normal.

Los leds **AUTO** y **ERR** (Fig. 16, Ref. L y P), ambos intermitentes, están asociados a la avería de la sonda de temperatura ambiente; los leds **MIN** y **ERR** (Fig. 16, Ref. M y P), ambos intermitentes, están asociados a la avería de la sonda de agua, situada en la batería principal; los leds **NOTT** y **ERR** (Fig. 16, Ref. N y P), ambos intermitentes, están asociados a la avería de la sonda de la batería secundaria de las versiones de 4 tubos; los leds **MÁX.** y **ERR** (Fig. 16, Ref. O y P), ambos intermitentes, están asociados a la avería motor/sensor HALL. Con esta última indicación, las salidas del ventilador-radiador/ventilador-convector funcionan regularmente, pero se inhibe la función de modulación de la velocidad de ventilación y el ventilador funciona con un número fijo de revoluciones.

O desbloqueio dá-se automaticamente após 45 minutos ou manualmente em caso de passagem do pedido de aquecimento a pedido de arrefecimento (ou vice-versa) ou ainda premindo o botão MODE (fig. 16 ref. Q).

Com o sistema de regulação do arrefecimento/aquecimento automático activado o acendimento simultâneo dos 2 LED, vermelho de aquecimento (fig. 16 ref. G) e azul de arrefecimento (fig. 16 ref. A), indica que foi alcançado o setpoint (banda neutra).

Sinalizações de erro

Se a sinalização estiver habilitada, se os 4 LED piscam (fig. 16 ref. L, M, N, O) o ventilador - convector/ventilador - radiador necessita de manutenção; seleccionar o programa standby, limpar o filtro do ar e quando ligar novamente, manter o botão MODE (fig. 16 ref. Q) premido por 5 segundos até se restabelecer o funcionamento normal.

Os LED **AUTO** e **ERR** (fig. 16 ref. L e P), ambos a piscar, estão associados à avaria da sonda de temperatura ambiente, os LED **MIN** e **ERR** (fig. 16 ref. M e P), ambos a piscar, estão associados à avaria da sonda da água situada na bateria principal, os LED **NOTT** e **ERR** (fig. 16 ref. N e P), ambos a piscar, estão associados à avaria da sonda da bateria secundária das versões com 4 tubos, os LED **MÁX** e **ERR** (fig. 16 ref. O e P), ambos a piscar, estão associados à avaria do motor/sensor HALL. Com esta última sinalização, as saídas do ventilador-convector/ventilador-radiador funcionam regularmente mas é inibida a função de modulação da velocidade de ventilação e o ventilador funciona com um número fixo de rotações.

De deblokkering vindt na 45 minuten automatisch plaats, of manueel, indien overgegaan wordt van verwarming naar koeling) of omgekeerd), of wanneer op de MODE-toets gedrukt wordt (afb. 16 ref. Q).

Wanneer het automatische regelsysteem koeling/verwarming actief is, duidt de gelijktijdige inschakeling van de **rode** (afb. 16 ref. G) LED voor verwarming en van de **blauwe** (afb. 16 ref. A) LED voor koeling op het bereiken van het setpoint (neutrale band).

Foutsignaleringen

Indien de 4 LED'S (afb. 16 ref. L, M, N, O) knipperen, als de signalering ingeschakeld is, heeft de ventilatorconvector/ventilatorradiator onderhoud nodig. Selecteer het stand-by-programma, reinig het luchtfilter en houdt de MODE-toets bij de daaropvolgende inschakeling 5 seconden ingedrukt (afb. 16 ref. Q) tot de gewone werking opnieuw ingesteld wordt. Indien de **LEDS AUTO** en **ERR** (afb. 16 ref. L en P) beide knipperen, duidt dit op een defect van de sonde van de omgevingstemperatuur. Indien de **LEDS MIN** en **ERR** (afb. 16 ref. M en P) beide knipperen, duidt dit op een defect van de watersonde die in de hoofdbatterij geplaatst is. Indien de **LEDS NACHT** en **ERR** (afb. 16 ref. N en P) beide knipperen, duidt dit op een defect van de sonde van de secundaire batterij van de versies met 4 leidingen. Indien de **LEDS MAX** en **ERR** (afb. 16 ref. O en P) beide knipperen, duidt dit op een defect van de motor/Hall-sensor. Bij deze laatste signalering werken de uitgangen van de ventilatorconvector/ventilatorradiator normaal maar wordt de modulatiefunctie van de snelheid van ventilatie belemmerd en werkt de ventilator bij een vast aantal toeren.

Η απεμπλοκή γίνεται αυτόματα μετά από 45 λεπτά ή χειροκίνητα σε περίπτωση διέλευσης από τη ζήτηση θέρμανσης στη ζήτηση δροσιάς (ή αντίστροφα) ή πατώντας το κουμπί MODE (εικ. 16 σχ. Q).

Με το αυτόματο σύστημα ρύθμισης δροσιάς/θέρμανσης ενεργοποιείται το ταυτόχρονο άναμμα των 2 κόκκινων LED θέρμανσης (εικ. 16 σχ. G) και μπλε δροσιάς (εικ. 16 σχ. A) δείχνει την επίτευξη του setpoint (ουδέτερη ζώνη).

Επισημάνσεις σφάλματος

3.1.8

Εάν ανάβουν τα 4 LED (εικ. 16 σχ. L, M, N, O), εάν η επισημάνση είναι ενεργοποιημένη, το αερόθερμο καλοριφέρ/ ανεμιστήρας αγωγών θερμότητας χρειάζεται συντήρηση, επιλέξτε το πρόγραμμα stand-by, καθαρίστε το φίλτρο αέρα και στην επόμενη επανεργοποίηση κρατήστε πατημένο για 5 δευτερόλεπτα το κουμπί MODE (εικ. 16 σχ. Q) μέχρι την αποκατάσταση της κανονικής λειτουργίας.

Τα LED **AUTO** και **ERR** (εικ. 16 σχ. L και P) που αναβοσβήνουν και τα δύο είναι συνδυασμένα με τη βλάβη του αισθητήρα θερμοκρασίας περιβάλλοντος, τα LED **MIN** και **ERR** (εικ. 16 σχ. M και P) που αναβοσβήνουν και τα δύο είναι συνδυασμένα με τη βλάβη του αισθητήρα του νερού που είναι τοποθετημένος στην κύρια μπαταρία, τα LED **NOTT** και **ERR** (εικ. 16 σχ. N και P) που αναβοσβήνουν και τα δύο είναι συνδυασμένα με τη βλάβη του αισθητήρα της δευτερεύουσας μπαταρίας των τύπων 4 σωλήνων, τα LED **MÁX** και **ERR** (εικ. 16 σχ. O και P) που αναβοσβήνουν και τα δύο είναι συνδυασμένα με τη βλάβη κινητήρα/αισθητήρα HALL. Με αυτήν την τελευταία επισημάνση οι έξοδοι του αερόθερμου καλοριφέρ/ανεμιστήρα αγωγών θερμότητας λειτουργούν κανονικά αλλά εμποδίζεται η λειτουργία διακύμανσης της ταχύτητας εξαερισμού και ο ανεμιστήρας λειτουργεί με έναν σταθερό αριθμό στροφών.

Premendo il tasto MODE la segnalazione di allarme viene inibita per 10 secondi ed è possibile eseguire le impostazioni di funzionamento e di temperatura

La luminosità dei LED durante il normale funzionamento è appositamente ridotta per aumentare il confort nelle ore notturne, alla pressione di un qualsiasi tasto viene ripristinata la massima luminosità per un periodo di 7 secondi dall'ultima attività della tastiera.

3.1.9 Funzionamento automatico

Selezionando questo modo di funzionamento, segnalato dall'accensione del relativo led (fig. 16 rif. L).

L'impostazione e la regolazione della temperatura è realizzata tramite due tasti (fig. 16 rif. B e F) e visualizzata tramite una barra a led (fig. 16 rif. D).

Il controllo e la regolazione della temperatura vengono gestiti da un sistema a microprocessore che, adegua automaticamente il funzionamento dell'apparecchio al variare delle condizioni ambientali. In particolare la regolazione della velocità di ventilazione è completamente automatica tra un valore minimo ed un valore massimo, secondo le necessità di riscaldamento o raffreddamento dell'ambiente.

Per le versioni con pannello radiante, in funzione riscaldamento, quando la temperatura si avvicina al valore desiderato, il ventilatore viene spento e l'apparecchio continua a mantenere il controllo della temperatura ambiente mediante l'effetto radiante e convettivo naturale.

If the MODE button is pressed the alarm signal is inhibited for 10 seconds and the temperature and operating settings can be made.

The luminosity of the LEDs during normal functioning is deliberately reduced to increase your comfort at night time, but as soon as a button is pressed the maximum luminosity is restored for a period of 7 seconds from the last button-pressing.

Automatic functioning

Selecting this operating mode, indicated when the relative LED lights up (fig. 16 ref. L).

The temperature setting and regulation is done with two buttons (fig. 16 ref. B and F) and displayed on a bar of LEDs (fig. 16 ref. D).

The temperature control and regulation are managed by a micro-processor system which automatically adapts the function of the appliance to the changing environmental conditions. In particular, the regulation of the ventilation speed is completely automatic, between a minimum value and a maximum value depending on the heating or cooling requirements in the room.

For the with heating plate versions in heating function, when the temperature approaches the desired value, the fan is switched off and the appliance continues to maintain the room temperature with the effect of natural convection and radiation.

En appuyant sur la touche MODE, le signal d'alarme est inhibé pendant 10 secondes et il est possible d'effectuer les paramètres de fonctionnement et de température

La luminosité des diodes pendant le fonctionnement normale est délibérément réduite pour augmenter le confort dans les heures nocturnes, à la pression d'une touche quelconque la luminosité maximale est rétablie pendant 7 secondes à compter de la dernière activité du clavier.

Fonctionnement automatique

En sélectionnant ce mode de fonctionnement, signalé par l'allumage de la diode correspondante (fig. 16 réf. L).

Le paramétrage et le réglage de la température se font au moyen de deux touches (fig. 16 réf. B et F) et s'affichent au moyen d'une barre à diodes (fig. 16 réf. D).

Le contrôle et le réglage de la température sont gérés par un système à microprocesseur qui adapte automatiquement le fonctionnement de l'appareil au changement des conditions extérieures. En particulier, le réglage de la vitesse de ventilation est complètement automatique entre une valeur minimum et une valeur maximum, selon les exigences de chauffage ou de refroidissement de la pièce.

Pour les versions à panneau rayonnant, en fonction chauffage, quand la température s'approche de la valeur souhaitée, le ventilateur s'éteint et l'appareil continue de maintenir la température ambiante au moyen de l'effet rayonnant et convectif naturel.

Beim Drücken der Taste MODE wird de Alarmmeldung für 10 Sekunden unterdrückt, und es ist möglich, die Betriebs- und Temperatureinstellungen vorzunehmen.

Die Helligkeit der LED ist während des Normalbetriebs eigens reduziert, um den Komfort in den Nachtstunden zu erhöhen. Beim Drücken einer beliebigen Taste wird die maximale Helligkeit für eine Zeitdauer von 7 Sekunden ab der letzten Betätigung der Tastatur wiederhergestellt.

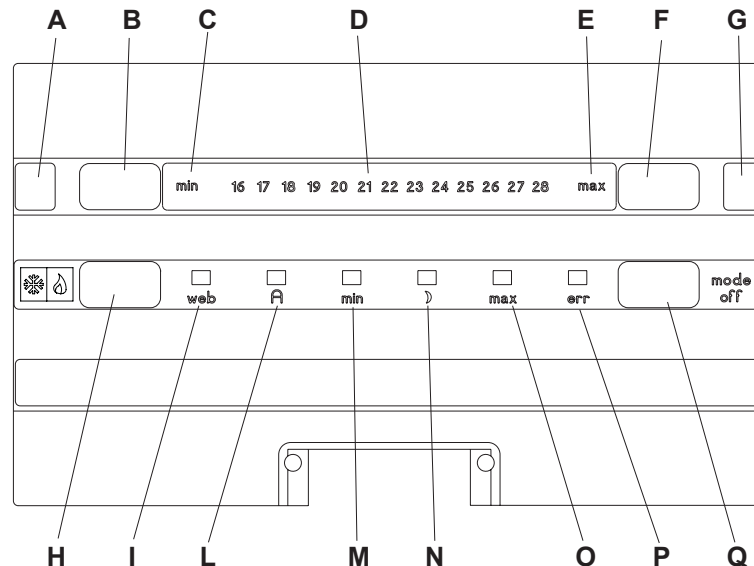
Automatikbetrieb

Die Wahl dieser Betriebsart wird durch das Aufleuchten der zugehörigen Led (Abb. 16 Pos. L) signalisiert.

Die Einstellung und Regelung der Temperatur wird realisiert mittels zweier Tasten (Abb. 16 Pos. B und F) und angezeigt durch eine Led-Leiste (Abb. 16 Pos. D).

Kontrolle und Einstellung der Temperatur werden durch ein Mikroprozessorsystem verwaltet, das den Gerätebetrieb bei Änderung der Umgebungsbedingungen automatisch anpasst. Insbesondere die Einstellung der Belüftungsgeschwindigkeit erfolgt vollautomatisch zwischen einem Mindest- und einem Höchstwert je nach Heiz- oder Kühlerfordernis der Umgebung. Bei den Ausführungen mit Wärmewellenheizung wird dann, wenn sich die Temperatur im Heizmodus dem gewünschten Wert annähert, der Ventilator abgeschaltet, und das Gerät behält die Umgebungstemperatur weiter mittels Strahlungseffekt und natürlicher Konvektion bei.

16



Pulsando el botón MODE, la indicación de alarma se inhibe durante 10 segundos y es posible realizar las regulaciones de funcionamiento y temperatura.

Durante el funcionamiento normal, la luminosidad de los leds se reduce para aumentar el confort durante las horas nocturnas; al presionar un botón cualquiera se restablece la máxima luminosidad durante 7 segundos desde la última actividad del teclado.

Funcionamiento automático



Este modo de funcionamiento está indicado por el encendido del led correspondiente (Fig. 16, Ref. L). La regulación de la temperatura se realiza mediante dos botones (Fig. 16, Ref. B y F) y se visualiza mediante una barra de leds (Fig. 16, Ref. D).

El control y la regulación de la temperatura son controlados por un sistema de microprocesador, que adapta automáticamente el funcionamiento del aparato al variar las condiciones ambientales. En particular, la regulación de la velocidad de ventilación es completamente automática entre un valor mínimo y un valor máximo, según las necesidades de calefacción o refrigeración del ambiente.

En las versiones con panel radiante, en modo calefacción, cuando la temperatura se acerca al valor deseado, el ventilador se apaga y el aparato sigue manteniendo la temperatura ambiente por irradiación y convección natural.

Premindo o botão MODE, a sinalização de alarme é inibida por 10 segundos e é possível executar as programações de funcionamento e de temperatura

A luminosidade dos LED durante o funcionamento normal é reduzida de propósito para aumentar o conforto nas horas nocturnas, premindo um botão qualquer restabelece-se a luminosidade máxima por 7 segundos desde a última actividade nos botões.

Funcionamento automático



Seleccionando este modo de funcionamento, assinalado pelo acendimento do respectivo led (fig. 16 ref. L).

A programação e a regulação da temperatura são realizadas nos dois botões (fig. 16 ref. B e F) e visualizada por uma barra led (fig. 16 ref. D).

O controlo e a regulação da temperatura são geridos por um sistema por microprocessador que, adequa automaticamente o funcionamento do aparelho quando se modificam as condições ambientais. Em especial, a regulação da velocidade de ventilação é completamente automática entre um valor mínimo e um valor máximo, de acordo com as necessidades de aquecimento ou de arrefecimento do ambiente.

Para as versões com painel radiador, na função aquecimento, quando a temperatura se aproxima do valor desejado, o ventilador é desligado e o aparelho continua a manter o controlo da temperatura ambiente pelo efeito radiante e convectivo natural.

Door op de MODE-toets te drukken, wordt de alarmsignalering gedurende 10 seconden belemmerd en is het mogelijk om de instellingen van werking en temperatuur uit te voeren.

Tijdens de gewone werking wordt de helderheid van de LED's speciaal gereduceerd ter verhoging van het comfort tijdens de nacht. Wordt op ongeacht welke toets gedrukt, dan wordt de maximale helderheid opnieuw ingesteld gedurende 7 seconden vanaf de laatste activiteit van het toetsenbord.

Automatische werking



De selectie van deze werkwijze wordt gesignaleerd door de inschakeling van de betreffende led (afb. 16 ref. L).

De instelling en de regeling van de temperatuur vindt plaats via twee toetsen (afb. 16 ref. B en F) en wordt weergegeven door middel van een led-balk (afb. 16 ref. D).

De controle en de regeling van de temperatuur worden beheerd door een systeem met microprocessor dat de werking van het apparaat automatisch aanpast al naargelang de verandering van de omgevingstemperatuur. Met name de regeling van de ventilatiesnelheid vindt volledig automatisch plaats tussen een minimumwaarde en een maximumwaarde, al naargelang de noodzaak van verwarming of koeling van de omgeving.

Voor de versies met straalpaneel wordt de ventilator in de werkwijze verwarming uitgeschakeld wanneer de temperatuur de gewenste waarde nadert en handhaaft het apparaat de controle van de omgevingstemperatuur via het effect van straling en natuurlijke convectie.

Πατώντας το κουμπί MODE η επισήμανση συναγερμού διακόπτεται για 10 δευτερόλεπτα και είναι δυνατόν να εκτελέσετε τους καθορισμούς λειτουργίας και θερμοκρασίας

Η φωτεινότητα των LED κατά τη διάρκεια της κανονικής λειτουργίας μειώνεται κατάλληλα για να αυξηθεί η άνεση κατά τις νυχτερινές ώρες, με το πάτημα οποιουδήποτε κουμπιού επανέρχεται η μέγιστη φωτεινότητα για μία περίοδο 7 δευτερολέπτων από την τελευταία δραστηριότητα του χειριστηρίου.

Αυτόματη λειτουργία



Επιλέγοντας αυτόν τον τρόπο λειτουργίας επισημαίνεται το άναμμα του σχετικού led (εικ. 16 σχ. L).

Ο καθορισμός και η ρύθμιση της θερμοκρασίας πραγματοποιείται μέσω δύο κουμπιών (εικ. 16 σχ. B και F) και προβάλλεται μέσω μιας μπάρας led (εικ. 16 σχ. D).

Ο έλεγχος και η ρύθμιση της θερμοκρασίας διαχειρίζονται από ένα σύστημα με μικροεπεξεργαστή που, προσαρμόζει αυτόματα τη λειτουργία της συσκευής στη μεταβολή των περιβαλλοντικών συνθηκών. Ειδικότερα η ρύθμιση της ταχύτητας ανεμιστήρα είναι εντελώς αυτόματη μεταξύ μιας ελάχιστης τιμής και μιας μέγιστης τιμής, σύμφωνα με τις ανάγκες θέρμανσης ή ψύξης του περιβάλλοντος.

Για τους τύπους μ θερμαντικό, σε λειτουργία θέρμανσης, όταν η θερμοκρασία προσεγγίζει την επιθυμητή τιμή, ο ανεμιστήρας σβήνει και η συσκευή συνεχίζει να διατηρεί τον έλεγχο της θερμοκρασίας περιβάλλοντος μέσω της εκπεμπόμενης θερμαντικής και μεταγωγικής φυσικής ενέργειας.

La selezione del riscaldamento o del riscaldamento avviene tramite il tasto est/inv (fig. 16 rif. H). Se è selezionata l'impostazione del riscaldamento e del riscaldamento automatico il comando effettua la regolazione in base alla temperatura ambiente ed è condizionato dalla temperatura dell'acqua disponibile all'interno dell'impianto.

Finché la temperatura dell'acqua non raggiunge un valore sufficiente a soddisfare la richiesta, il ventilatore rimane spento, il led corrispondente alla richiesta (**rosso** riscaldamento fig. 16 rif. A, o **blu** raffreddamento fig. 16 rif. A) lampeggia e le uscite dell'elettrovalvola e del consenso al chiller o alla caldaia (a seconda che sia richiesta la funzione riscaldamento o riscaldamento) rimangono azionate.

Se la temperatura dell'acqua raggiunge un valore idoneo al funzionamento richiesto (**Esempio 1**: funzione riscaldamento richiesto con temperatura ambiente di 20°C e temperatura acqua inferiore ai 15°C).

Esempio 2: funzione raffreddamento richiesta con temperatura ambiente di 20°C e temperatura acqua superiore ai 25°C) dopo 10 minuti il comando va in blocco, viene acceso il solo led giallo **err** (fig. 16 rif. P) e viene disattivato il contatto dell'elettrovalvola e del consenso al chiller o alla caldaia. Lo sblocco è automatico dopo 45 minuti, in caso di passaggio da richiesta riscaldamento a richiesta raffreddamento (o viceversa) o manuale premendo il tasto MODE (fig. 16 rif. Q).

The cooling or heating is selected with the sum/win button (fig. 16 ref. H). If the automatic heating and automatic cooling setting is chosen, the command makes the adjustment based on the room temperature and is conditioned by the temperature of the water available inside the system.

Until the water temperature reaches a value which satisfies the request, the fan remains switched off, and the LED corresponding to the request (**red** heating fig. 16 ref. A, or **blue** cooling fig. 16 ref. A) flashes, and the solenoid valve, the boiler and chiller go-ahead outputs (depending on whether the cooling or heating function have been requested) remain activated.

If the water temperature reaches an unsuitable value for the requested function (**Example 1**: heating function requested with room temperature of 20°C and water temperature below 15°C.

Example 2: cooling function requested with room temperature of 20°C and water temperature above 25°C) after 10 minutes the control is blocked and only the **err** yellow LED (fig. 16 ref. P) lights up and the solenoid valve contact and the go-ahead to the chiller or the boiler are deactivated. The release is automatic after 45 minutes or manual when there is a passage from heating request to cooling request (or vice versa) or by pressing the MODE button (fig. 16 ref. Q).

La sélection du refroidissement ou du chauffage se fait au moyen de la touche été/hiv (fig. 16 réf. H). Si le paramétrage du chauffage et du refroidissement automatique est sélectionné, la commande effectue le réglage sur la base de la température ambiante et elle est conditionnée par la température de l'eau disponible à l'intérieur du circuit.

Tant que la température de l'eau n'atteint pas une valeur suffisante pour satisfaire la demande, le ventilateur reste éteint, la diode correspondant à la demande (**rouge** chauffage fig. 16 réf. A, et **bleue** refroidissement (fig. 16 réf. A) clignote et les sorties de l'électrovalve et du consentement au compresseur frigorifique ou à la chaudière (selon que la fonction demandée est refroidissement ou chauffage) restent activées.

Si la température de l'eau atteint une valeur impropre au fonctionnement demandé (**Exemple 1**: fonction chauffage demandée avec température ambiante de 20°C et température eau inférieure à 15°C).

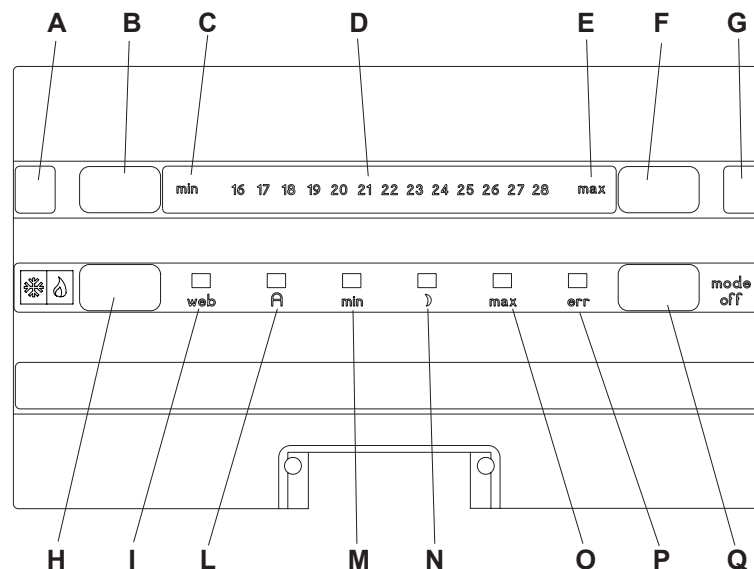
Exemple 2: fonction refroidissement demandée avec température ambiante de 20°C et température eau supérieure à 25°C), au bout de 10 minutes, la commande se bloque, la seule diode jaune **err** est allumée (fig. 16 réf. P), et le contact de l'électrovalve et du consentement au compresseur frigorifique ou à la chaudière est désactivé. Le déblocage est automatique au bout de 45 minutes, en cas de passage de demande chauffage à demande refroidissement (ou inversement), ou manuel par pression sur la touche MODE (fig. 16 réf. Q).

Die Wahl des Kühl- oder Heizmodus erfolgt mit Hilfe der Taste Sommer/Winter (Abb. 16 Pos. H). Bei Wahl der Einstellung der automatischen Kühlung oder Heizung führt die Steuerung automatisch die Einstellung je nach Raumtemperatur durch und wird von der Temperatur des im Innern des System verfügbaren Wassers konditioniert.

Solange die Temperatur keinen zur Erfüllung der Anforderung ausreichenden Wert erreicht, bleibt der Ventilator abgeschaltet, die Led entsprechend der Anforderung (**rot** für Heizung Abb. 16 Pos. A oder **blau** für Kühlung Abb. 16 Pos. A) blinkt, und die Ausgänge des Elektroventils und der Freigabe des Chillers oder des Heizkessels (je nachdem, ob die Kühl- oder Heizfunktion gewählt wurde) bleiben aktiviert.

Wenn die Wassertemperatur einen für den geforderten Betrieb ungeeigneten Wert erreicht (**Beispiel 1**: Heizfunktion angefordert mit Raumtemperatur von 20 °C und Wassertemperatur unter 15 °C; **Beispiel 2**: Kühlfunktion angefordert mit Raumtemperatur von 20 °C und Wassertemperatur über 25 °C), blockiert die Steuerung nach 10 Minuten, nur die gelbe **err** LED (Abb. 16 Pos. P) leuchtet auf, und der Kontakt des Elektroventils und der Freigabe an den Chiller oder an den Heizkessel wird deaktiviert. Die Freigabe erfolgt automatisch nach 45 Minuten, beim Übergang von der Heizanforderung auf die Kühlanforderung oder umgekehrt oder manuell durch Drücken der Taste MODE (Abb. 16 Pos. Q).

16



La selección de la refrigeración o de la calefacción se realiza con el botón ver/inv (Fig. 16, Ref. H). Si está seleccionada la regulación automática de la calefacción y de la refrigeración, el mando realiza la regulación en función de la temperatura ambiente y está condicionado por la temperatura del agua disponible dentro de la instalación.

Hasta que la temperatura del agua alcanza un valor suficiente para satisfacer la demanda, el ventilador permanece apagado, el led correspondiente a la orden (rojo-calefacción, Fig. 16, Ref. G, o azul-refrigeración, Fig. 16, Ref. A) parpadea y las salidas de la electroválvula y del consentimiento al chiller o a la caldera (según se requiera la modo refrigeración o calefacción) permanecen accionadas.

Si la temperatura del agua alcanza un valor no idóneo para el funcionamiento requerido (**Ejemplo 1:** modo calefacción requerida con una temperatura ambiente de 20 °C y una temperatura del agua inferior a 15 °C.

Ejemplo 2: modo refrigeración requerida con una temperatura ambiente de 20 °C y una temperatura del agua superior a 25 °C), después de 10 minutos el mando se bloquea, se enciende sólo el led amarillo **err** (Fig. 16, Ref. P) y se desactiva el contacto de la electroválvula y del consentimiento al chiller o a la caldera. El desbloqueo se produce automáticamente después de 45 minutos, en caso de pasar de solicitud de calefacción a solicitud de refrigeración (o viceversa), o en modo manual, pulsando el botón MODE (Fig. 16, Ref. Q).

A selecção do arrefecimento ou do aquecimento efectua-se no botão Ver/Inv (fig. 16 ref. H). Se for seleccionada a programação do aquecimento e do arrefecimento automático, o comando efectua a regulação em função da temperatura ambiente e é condicionado pela temperatura da água disponível dentro do equipamento.

Enquanto a temperatura da água não alcançar um valor suficiente para satisfazer o pedido, o ventilador permanece desligado, o led que corresponde ao pedido (vermelho de aquecimento fig. 16 ref. G, ou azul de arrefecimento fig. 16 ref. A) pisca e as saídas da electroválvula e do consenso ao refrigerador ou à caldeira (dependendo se houve um pedido de função de arrefecimento ou de aquecimento) permanecem accionadas.

*Se a temperatura da água não alcançar um valor adequado ao funcionamento pedido (**Exemplo 1:** pedida a função de aquecimento com a temperatura ambiente de 20°C e temperatura da água inferior a 15°C.*

***Exemplo 2:** pedida a função de arrefecimento com temperatura ambiente de 20°C e temperatura da água superior a 25°C) depois de 10 minutos, o comando bloqueia-se, acende-se apenas o led amarelo **err** (fig. 16 ref. P) e é desactivado o contacto da electroválvula e do consenso ao refrigerador ou à caldeira. O desbloqueio é automático após 45 minutos, em caso de passagem do pedido de aquecimento a pedido de arrefecimento (ou vice-versa) ou manual premindo o botão MODE (fig. 16 ref. Q).*

De selectie van de koeling of van de verwarming geschiedt via de toets zom/win (afb. 16 ref. H). Indien de automatische instelling van de verwarming en van de koeling geselecteerd is, voert de bediening de regeling uit op grond van de omgevingstemperatuur en is afhankelijk van de beschikbare watertemperatuur binnenin de installatie.

Zolang de temperatuur van het water geen waarde bereikt die voldoende is om aan het verzoek te voldoen, blijft de ventilator uitgeschakeld, knippert de led die bij het verzoek hoort (rood van de verwarming afb. 16 ref. G, of blauw van de koeling afb. 16 ref. A) en blijven de uitgangen van de elektroklep en van de toestemming naar de koeler of naar de ketel (afhankelijk van het verzoek om de koelfunctie of om de verwarmingsfunctie) geactiveerd.

Indien het water een waarde bereikt die niet geschikt is voor de gevraagde werking (**voorbeeld 1:** verwarmingsfunctie gevraagd met omgevingstemperatuur van 20°C en watertemperatuur lager dan 15°C.

Voorbeeld 2: koelfunctie gevraagd met omgevingstemperatuur van 20°C en watertemperatuur hoger dan 25°C) zal de bediening na 10 minuten geblokkeerd worden, gaat alleen de gele led **err** (afb. 16 ref. P) branden en wordt het contact van de elektroklep en van de toestemming naar de chiller of naar de ketel gedeactiveerd. De deblokkering vindt automatisch plaats na 45 minuten, in geval van overgang van verwarming naar koeling (of vice versa), of manueel, door op de MODE-toets te drukken (afb. 16 ref. Q).

Η επιλογή της δροσιάς ή της θέρμανσης γίνεται μέσω του κουμπιού καλ/χειμ (est/inv) (εικ. 16 σχ. Η). Εάν έχει επιλεγεί ο αυτόματος καθορισμός της θέρμανσης και της δροσιάς η εντολή πραγματοποιεί τη ρύθμιση σύμφωνα με τη θερμοκρασία περιβάλλοντος και εξαρτάται από τη θερμοκρασία του νερού που είναι διαθέσιμη στο εσωτερικό της μονάδας.

Μέχρι να φθάσει η θερμοκρασία του νερού μία επαρκή τιμή ώστε να ικανοποιεί τη ζητούμενη, ο ανεμιστήρας παραμένει σθητός, το αντίστοιχο led της ζήτησης (κόκκινο θέρμανσης εικ. 16 σχ. G) ή μπλε δροσιάς (εικ. 16 σχ. A) αναβοσβήνει και οι έξοδοι της ηλεκτροβαλβίδας και της έγκρισης στο chiller ή στο λέβητα (ανάλογα με το αν έχει ζητηθεί η λειτουργία δροσιάς ή θέρμανσης) παραμένουν ενεργοποιημένες.

*Εάν η θερμοκρασία του νερού φθάσει μία τιμή μη κατάλληλη για τη λειτουργία που έχει ζητηθεί (**Παράδειγμα 1:** λειτουργία θέρμανσης με θερμοκρασία περιβάλλοντος 20 °C και θερμοκρασία νερού κάτω από τους 15°C.*

***Παράδειγμα 2:** λειτουργία δροσιάς που ζητείται με θερμοκρασία περιβάλλοντος 20°C και θερμοκρασία νερού μεγαλύτερη από τους 25°C) μετά από 10 λεπτά η εντολή μπλοκάρει, ανάβει μόνο το κίτρινο led **err** (εικ. 16 σχ. P) και απενεργοποιείται η επαφή της ηλεκτροβαλβίδας και της έγκρισης στο chiller ή στο λέβητα. Η απεμπλοκή είναι αυτόματη μετά από 45 λεπτά, σε περίπτωση διέλευσης από τη ζήτηση θέρμανσης στη ζήτηση δροσιάς (ή αντίστροφα) ή χειροκίνητη πατώντας το κουμπί MODE (εικ. 16 σχ. Q).*

3.1.10 Funzionamento silenzioso min

Selezionando questo modo di funzionamento, segnalato dall'accensione del relativo led (fig. 16 rif. M), viene limitata la velocità di ventilazione ad un valore massimo più contenuto.
Per il resto il funzionamento è analogo al modo automatico.

3.1.11 Funzionamento notturno)

Selezionando questo modo di funzionamento, segnalato dall'accensione del relativo led (fig. 16 rif. N), viene limitata la velocità di ventilazione ad un valore molto contenuto e la temperatura impostata viene variata automaticamente come segue:

- diminuita di 1° C dopo un ora e un ulteriore grado dopo 2 ore nella funzione riscaldamento;
- aumentata di 1°C dopo un ora e un ulteriore grado dopo 2 ore nella funzione raffreddamento.

Per i modelli SLR viene inibita la ventilazione permettendo così alla macchina di riscaldare gli ambienti mediante irraggiamento e convezione naturale, come avviene nei radiatori tradizionali.

Per il resto il funzionamento è analogo al modo automatico.

3.1.12 Funzionamento alla massima velocità di ventilazione max

Con questa modalità di funzionamento indicata dall'accensione del led (fig. 16 rif. O) si ottiene immediatamente il massimo della potenza erogabile sia in riscaldamento che in raffreddamento.

Silent functioning min

Selecting this operating mode, indicated when the relative LED lights up (fig. 16 ref. M), the ventilation speed is limited to a lower value.
For the rest, the operation is the same as in automatic mode.

Night functioning)

Selecting this operating mode, indicated when the relative LED lights up (fig. 16 ref. N), the ventilation speed is limited to a much lower value and the set temperature is automatically adjusted as follows:

- reduced by 1° C after one hour and a further degree after 2 hours in the heating function.
- Increased by 1°C after one hour and a further degree after 2 hours in the cooling function.

For the SLR models, the ventilation is inhibited allowing the machine to heat rooms through natural radiation and convection.

As happens with traditional radiators.

For the rest, the operation is the same as in automatic mode.

Operation at maximum ventilation speed max

With this operating mode, indicated when the LED lights up (fig. 16 ref. O), maximum power is obtained immediately both in heating and cooling.

Fonctionnement silencieux min

En sélectionnant ce mode de fonctionnement, signalé par l'allumage de la diode correspondante (fig. 16 réf. M), la vitesse de ventilation est limitée à une valeur maximum plus basse.
Pour le reste, le fonctionnement est analogue au mode automatique.

Fonctionnement nocturne)

En sélectionnant ce mode de fonctionnement, signalé par l'allumage de la diode correspondante (fig. 16 réf. N), la vitesse de ventilation est limitée à une valeur très basse et la température paramétrée est variée automatiquement comme suit:

- diminuée de 1° C au bout d'une heure et d'un degré supplémentaire au bout de 2 heures en fonction chauffage;
- augmentée de 1°C au bout d'une heure et d'un degré supplémentaire au bout de 2 heures en fonction refroidissement

Pour les modèles SLR, la ventilation est inhibée, ce qui permet à la machine de chauffer les pièces par rayonnement et convection naturelle, comme cela a lieu avec les radiateurs traditionnels.

Pour le reste, le fonctionnement est analogue au mode automatique.

Fonctionnement à la vitesse maximale de ventilation max

Avec ce mode de fonctionnement, indiquée par l'allumage de la diode (fig. 16 réf. O), l'on obtient immédiatement le maximum de la puissance possible aussi bien en chauffage qu'en refroidissement.

Geräuscharmer Betrieb min

Bei Wahl dieser durch das Aufleuchten der entsprechenden Led (Abb. 16 Pos. M) angezeigten Betriebsart wird die Belüftungsgeschwindigkeit auf einen niedrigeren Höchstwert begrenzt. Ansonsten läuft der Betrieb analog wie im Automatikmodus.

Nachtbetrieb)

Bei Wahl dieser durch das Aufleuchten der entsprechenden Led (Abb. 16 Pos. N) angezeigten Betriebsart wird die Belüftungsgeschwindigkeit auf einen sehr niedrigeren Wert begrenzt, und die eingestellte Temperatur wird wie folgt geregelt:

- Abnahme um 1° C nach einer Stunde und um ein weiteres Grad nach 2 Stunden in der Heizfunktion
- Erhöhung um 1°C nach einer Stunde und um ein weiteres Grad nach 2 Stunden in der Kühlfunktion

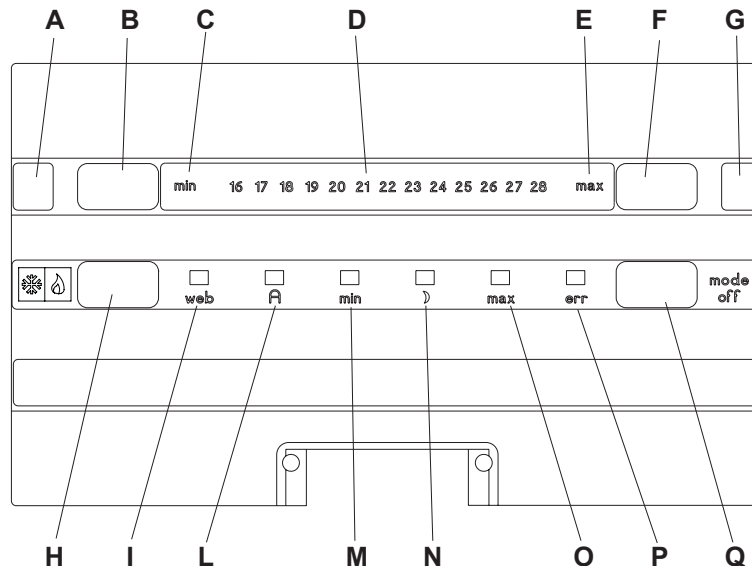
Bei den Modellen SLR wird die Belüftung gehemmt und so der Maschine erlaubt, die Räume durch Strahlung und natürliche Konvektion zu heizen, wie es bei herkömmlichen Radiatoren üblich ist.

Ansonsten läuft der Betrieb analog wie im Automatikmodus.

Betrieb bei maximaler Belüftungsgeschwindigkeit max

Mit dieser durch das Aufleuchten der Led (Abb. 16 Pos. O) angezeigten Betriebsart wird automatisch die maximale lieferbare Leistung sowohl im Heizmodus als auch im Kühlmodus erhalten.

16



Funcionamiento silencioso
min

Seleccionando este modo de funcionamiento, indicado por el encendido del led correspondiente (Fig. 16, Ref. M), se limita la velocidad de ventilación a un valor máximo más reducido. Por el resto, el funcionamiento es análogo al modo automático.

Funcionamiento nocturno)

Seleccionando este modo de funcionamiento, indicado por el encendido del led correspondiente (Fig. 16, Ref. N), se limita la velocidad muy reducido y la temperatura regulada varía automáticamente en el modo siguiente:

- disminución de 1 °C después de una hora y otro grado después de 2 horas, en modo calefacción;
- aumento de 1 °C después de una hora y otro grado después de 2 horas, en modo refrigeración.

En los modelos SLR se inhibe la ventilación, permitiendo a la máquina calentar los ambientes por irradiación y convección natural, tal como sucede en los radiadores tradicionales.

Por el resto, el funcionamiento es análogo al modo automático.

Funcionamiento con máxima velocidad de ventilación
max

Con este modo de funcionamiento, indicado por el encendido del led (Fig. 16, Ref. O), se obtiene inmediatamente la máxima potencia posible, tanto en modo calefacción como en modo refrigeración.

Funcionamento silencioso
min

Seleccionando este modo de funcionamento, assinalado pelo acendimento do respectivo led (fig. 16 ref. M), a velocidade de ventilação é limitada a um valor máximo mais reduzido. No resto, o funcionamento é análogo ao modo automático.

Funcionamento nocturno)

Seleccionando este modo de funcionamento, assinalado pelo acendimento do respectivo led (fig. 16 ref. N), a velocidade de ventilação é limitado a um valor muito reduzido e a temperatura programada é alterada automaticamente, do seguinte modo:

- *diminuída de 1°C após uma hora e de mais um grau após 2 horas, na função de aquecimento;*
- *aumentada de 1°C após uma hora e de mais um grau após 2 horas, na função de arrefecimento.*

Para os modelos SLR é inibida a ventilação, permitindo assim que a máquina aqueça os ambientes por irradiação e convecção natural, como acontece nos radiadores tradicionais.

No resto, o funcionamento é análogo ao modo automático.

Funcionamento à velocidade máxima de ventilação max

Nesta modalidade de funcionamento, indicada pelo acendimento do led (fig. 16 ref. O), obtém-se imediatamente o máximo da potência possível tanto em aquecimento como em arrefecimento.

Stille werking min

Door deze werkwijze te kiezen, die gesignaleerd wordt door de inschakeling van de betreffende led (afb. 16 ref. M), wordt de ventilatiesnelheid beperkt tot een lagere maximumwaarde. Voor het overige is de werking analoog aan de automatische werkwijze.

Nachtwerking)

Door deze werkwijze te kiezen, die gesignaleerd wordt door de inschakeling van de betreffende led (afb. 16 ref. N), wordt de ventilatiesnelheid beperkt tot een zeer lage waarde en wordt de ingestelde temperatuur automatisch als volgt gewijzigd:

- verlaagd met 1° C na een uur en met nog een graad na 2 uur in de verwarmingsfunctie;
- verhoogd met 1°C na een uur en met nog een graad na 2 uur in de koelfunctie.

Voor de modellen SLR wordt de ventilatie belemmerd zodat de machine in staat gesteld wordt de vertrekken te verwarmen door straling en natuurlijke convectie zoals in traditionele radiatoren plaatsvindt.

Voor het overige is de werking analoog aan de automatische werkwijze.

Werking bij de maximum ventilatiesnelheid max

Met deze werkwijze, die aangeduid wordt door de inschakeling van de led (afb. 16 ref. O) wordt onmiddellijk het maximum van het beschikbare vermogen verkregen, zowel bij verwarming als bij koeling.

Αθόρυβη λειτουργία min

Επιλέγοντας αυτόν τον τρόπο λειτουργίας, ο οποίος επισημαίνεται από το άναμμα του σχετικού led (εικ. 16 σχ. Μ), περιορίζεται η ταχύτητα ανεμιστήρα σε μία πιο συγκρατημένη μέγιστη τιμή. Για τα υπόλοιπα η λειτουργία είναι ανάλογη με τον αυτόματο τρόπο.

Νυχτερινή λειτουργία)

Επιλέγοντας αυτόν τον τρόπο λειτουργίας, ο οποίος επισημαίνεται από το άναμμα του σχετικού led (εικ. 16 σχ. Ν), περιορίζεται η ταχύτητα ανεμιστήρα σε μία πολύ συγκρατημένη τιμή και η καθορισμένη θερμοκρασία μεταβάλλεται αυτόματα ως εξής:

- *μείωση κατά 1° C μετά από μία ώρα και κατά έναν ακόμη βαθμό μετά από 2 ώρες στη λειτουργία θέρμανσης,*
- *αύξηση κατά 1°C μετά από μία ώρα και κατά έναν ακόμη βαθμό μετά από 2 ώρες στη λειτουργία ψύξης.*

Για τα μοντέλα SLR απενεργοποιείται ο εξαερισμός επιτρέποντας έτσι στη μηχανή να θερμάνει τους χώρους με ακτινοβολία και φυσική μεταγωγή θερμότητας, όπως γίνεται με τα παραδοσιακά καλοριφέρ.

Για τα υπόλοιπα η λειτουργία είναι ανάλογη με τον αυτόματο τρόπο.

Λειτουργία στη μέγιστη ταχύτητα ανεμιστήρα max

Με αυτόν τον τρόπο λειτουργίας ο οποίος υποδεικνύεται από το άναμμα του led (εικ. 16 σχ. Ο) επιτυγχάνεται άμεσα η μέγιστη ισχύς που μπορεί να διανεμηθεί είτε κατά τη θέρμανση είτε κατά την ψύξη.

La temperatura è sempre impostabile tramite i due tasti (fig. 16 rif. B e F). Una volta raggiunta la temperatura ambiente desiderata passare ad un altro tipo di funzionamento premendo il tasto MODE (fig. 16 rif. Q) per ottenere un miglior confort termico ed acustico.

3.1.13 Segnalazione filtro sporco

L'accensione dei 4 led verdi (fig. 16 rif. L, M, N, O), se la segnalazione è abilitata, presenti sul pannello di comando, in modalità lampeggiante indica che il filtro di aspirazione aria è sporco.

Per la sua pulizia consultare il manuale di manutenzione della macchina.

Una volta eseguita l'operazione di pulizia dei filtri è necessario resettare la segnalazione premendo per 5 secondi il tasto MODE (fig. 16 rif. Q).

3.1.14 Disattivazione

Per disattivare l'apparecchio:

- Tenere premuto il tasto MODE (fig. 16 rif. L) per 2 secondi fino allo spegnimento di tutti i LED. Il comando garantisce una sicurezza antigelo anche quando è posto in stand-by.

3.1.15 Spegnimento per lunghi periodi

In caso di spegnimenti stagionali o per vacanze procedere come segue:

- Disattivare l'apparecchio.
- Posizionare l'interruttore generale impianto su Spento.

La funzione antigelo non è attiva.

The temperature can always be set with the two buttons (fig. 16 ref. B and F). Once the desired comfort value is reached you can pass to another operating type by simply pressing the MODE button (fig. 16 ref. Q) to obtain a better thermal or acoustic comfort.

Dirty filter signal

When the 4 green LEDs on the control panel start flashing (fig. 16 ref. L, M, N, O), if the signal is enabled, this indicates that the air aspiration filter is dirty.

To clean the filter, consult the machine maintenance manual.

Once the filters have been cleaned the signal must be reset by pressing the MODE button (fig. 16 ref. Q) for 5 seconds.

Deactivation

To deactivate the appliance:

- Keep the MODE button (fig. 16 ref. L) pressed for 2 seconds until all the LEDs switch off. The command guarantees anti-freeze security even when in stand-by.

Shut-down for long periods

When switching off for long periods or holidays, proceed as follows:

- Deactivate the appliance
- Set the master switch to OFF.

The anti-freeze function is not active.

La température est toujours réglable au moyen des deux touches (fig. 16 réf. B et F). Une fois la température ambiante souhaitée atteinte, passer à un autre type de fonctionnement en appuyant sur la touche MODE (fig. 16 réf. Q) pour obtenir un meilleur confort thermique et sonore.

Indication filtre encrassé

L'allumage des quatre diodes vertes (fig. 16 réf. L, M, N, O), si ce signal est activé, présentes sur le panneau de commande en mode clignotant indique que le filtre d'aspiration air est encrassé.

Pour son nettoyage, consulter le manuel d'entretien de l'appareil.

Une fois l'opération de nettoyage des filtres effectuée, il est nécessaire de réarmer l'indication en appuyant pendant 5 secondes sur la touche MODE (fig. 16 réf. Q).

Désactivation

Pour désactiver l'appareil:

- Maintenir enfoncée la touche MODE (fig. 16 réf. L) pendant 2 secondes jusqu'à extinction de toutes les diodes. La commande assure une sécurité antigel même quand elle est mise en veille.

Extinction pendant de longues périodes

En cas d'extinctions saisonnières ou pour les vacances, procéder comme suit:

- Désactiver l'appareil.
- Amener l'interrupteur général de l'appareil sur "Eteint".

La fonction antigel n'est pas active.

Die Temperatur kann stets mit Hilfe der beiden Taster (Abb. 16 Pos. B und F) eingestellt werden. Nach dem Erreichen der gewünschten Raumtemperatur gehen Sie durch Drücken der Taste MODE (Abb. 16 Pos. Q) auf eine andere Betriebsart über, um einen besseren Wärme- und Akustikkomfort zu erhalten.

Meldung Filter verschmutzt

Das Aufleuchten der 4 auf der Bedientafel vorhandenen Leds (Abb. 16 Pos. L, M, N, O), falls die Meldung aktiviert ist, im Blinkmodus zeigt an, dass der Luftsaugfilter verschmutzt ist.

Entnehmen Sie die Informationen zur Reinigung des Filters dem Wartungshandbuch der Maschine.

Nach Ausführung der Filterreinigungsarbeit ist es notwendig, die Meldung zurückzusetzen, indem Sie für 5 Sekunden die Taste MODE drücken (Abb. 16 Pos. Q).

Deaktivierung

Zur Deaktivierung des Geräts:

- Halten Sie die Taste MODE (Abb. 16 Pos. L) für 2 Sekunden bis zum Ausgehen aller LED gedrückt. Die Steuerung garantiert einen Frostschutz auch im Stand-by-Modus.

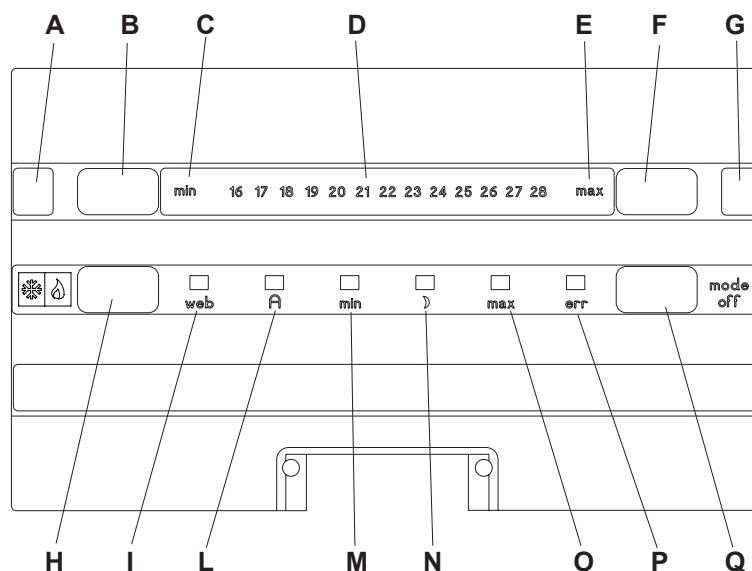
Ausschalten für lange Zeiträume

Bei Saison-Abschaltungen oder bei Ferien gehen Sie wie folgt vor:

- Deaktivieren Sie das Gerät.
- Stellen Sie den Hauptschalter der Anlage auf "Aus"

Die Frostschutzfunktion ist nicht aktiv.

16



La temperatura puede ser regulada con los botones (Fig. 16, Ref. B y F). Una vez alcanzada la temperatura ambiente deseada, pase a otro tipo de funcionamiento pulsando el botón MODE (Fig. 16, Ref. Q) para obtener un mayor confort térmico y acústico.

Indicación filtro sucio

Si la indicación está habilitada, el encendido intermitente de los 4 leds verdes (Fig. 16, Ref. L, M, N, O) presentes en el panel de mando indica que el filtro de aspiración de aire está sucio.

Para su limpieza, consulte el manual de mantenimiento de la máquina.

Una vez realizada la limpieza de los filtros, es necesario reiniciar la indicación pulsando durante 5 segundos el botón MODE (Fig. 16, Ref. Q).

Desactivación

Para desactivar el aparato:

- Mantenga pulsado el botón MODE (Fig. 16, Ref. L) durante 2 segundos hasta que se apaguen todos los leds. El mando garantiza la función anticongelación también cuando está en stand-by.

Apagado por períodos prolongados

En caso de apagado por fin de temporada o durante las vacaciones, proceda en el modo siguiente:

- Desactive el aparato.
- Ponga el interruptor general de la instalación en APAGADO.

La función anticongelación está desactivada.

A temperatura pode ser sempre programada nos dois botões (fig. 16 ref. B e F). Depois de alcançada a temperatura ambiente desejada, passar a outro tipo de funcionamento premindo o botão MODE (fig. 16 ref. Q) para se obter um maior conforto térmico e acústico.

Sinalização de filtro sujo

Se a sinalização estiver habilitada, o acendimento dos 4 led verdes (fig. 16 ref. L, M, N, O), presentes no painel de comando, na modalidade intermitente, indica que o filtro de aspiração do ar está sujo.

Para a sua limpeza, consultar o manual de manutenção da máquina.

Depois de executada a limpeza dos filtros, é necessário efectuar o reset da sinalização premendo por 5 segundos o botão MODE (fig. 16 ref. Q).

Desactivação

Para desactivar o aparelho:

- *Manter premido o botão MODE (fig. 16 ref. L) por 2 segundos até se apagarem todos os LED. O comando garante uma segurança anticongelamento mesmo quando está em standby.*

Desligamento por períodos de tempo prolongados

Em caso de necessidade de desligar o aparelho nos finais das estações ou para férias, proceder do seguinte modo:

- *Desactivar o aparelho.*
- *Pôr o interruptor geral do equipamento em Desligado.*

A função anticongelamento não está activa.

De temperatuur kan ingesteld worden met de twee toetsen (afb. 16 ref. B en F). Is de gewenste omgevingstemperatuur eenmaal bereikt dan kan men met de MODE-toets naar een andere werkwijze overgaan (afb. 16 ref. Q) ter verkrijging van het beste thermische en akoestische comfort.

Signalering filter vuil

Het knipperen van de 4 groene leds (afb. 16 ref. L, M, N, O), als de signalering ingeschakeld is, die op het bedieningspaneel aanwezig zijn, geeft aan dat het filter van de luchtaanzuiging vuil is.

Raadpleeg voor de reiniging de handleiding voor het onderhoud van de machine.

Zijn de filters eenmaal gereinigd, dan moet de signalering gereset worden door 5 seconden op de MODE-toets te drukken (afb. 16 ref. Q).

Deactivering

Handel als volgt om het apparaat te deactiveren:

- Houd de MODE-toets (afb. 16 ref. L) 2 seconden ingedrukt tot alle LED'S uitgeschakeld zijn. De bediening garandeert een antivriesbeveiliging, ook wanneer het apparaat op stand by staat.

Uitschakeling voor lange periodes

Handel als volgt voor de uitschakeling voor het seizoen of voor vakantie:

- Deactiveer het apparaat.
- Zet de hoofdschakelaar van de installatie op Uit.

De antivriesfunctie is niet actief.

Η θερμοκρασία μπορεί πάντα να καθοριστεί μέσω των δύο κουμπιών (εικ. 16 σχ. Β και F). Αφού επιτευχθεί η επιθυμητή θερμοκρασία περιβάλλοντος περάστε σε έναν άλλον τύπο λειτουργίας πατώντας το κουμπί MODE (εικ. 16 σχ. Q) για να έχετε μία καλύτερη θερμική και ακουστική άνεση.

Επισήμανση βρώμικου φίλτρου

ο άναμμα των 4 πράσινων led (εικ. 16 σχ. L, M, N, O), εάν η επισήμανση είναι ενεργοποιημένη, που υπάρχουν στον πίνακα ελέγχου, στη λειτουργία που αναβοσβήνει δείχνει ότι το φίλτρο αναρρόφησης αέρα είναι βρώμικο. Για τον καθαρισμό του συμβουλευτείτε το εγχειρίδιο συντήρησης της μηχανής.

Αφού εκτελέσετε το χειρισμό καθαρισμού των φίλτρων είναι απαραίτητο να κάνετε reset της επισήμανσης πατώντας για 5 δευτερόλεπτα το κουμπί MODE (εικ. 16 σχ. Q).

Απενεργοποίηση

Για να απενεργοποιήσετε τη συσκευή:

- *Κρατήστε πατημένο το κουμπί MODE (εικ. 16 σχ. L) για 2 δευτερόλεπτα μέχρι να σβήσουν όλα τα LED. Η εντολή εξασφαλίζει μία αντιψυκτική ασφάλεια ακόμη και όταν είναι σε stand-by.*

Σβήσιμο για μεγάλα χρονικά διαστήματα

Σε περίπτωση εποχιακών σβησιμάτων ή για διακοπές προχωρήστε ως εξής:

- *Απενεργοποιήστε τη συσκευή.*
- *Τοποθετήστε το γενικό διακόπτη της μονάδας στο Σβηστό.*

Η αντιψυκτική λειτουργία δεν είναι ενεργή.

3.1.13

3.1.14

3.1.15

3.2 CONTROLLO REMOTO (B0736) (fig. 17)

Il controllo remoto B0736 è un cronotermostato elettronico, con display LCD (dotato di sonda di temperatura ambiente). Permette di controllare (con la trasmissione simultanea dei comandi) uno o più (fino ad un massimo di 30) ventil-radiatori/ventilconvettori dotati di comando elettronico B0685. Consente di impostare la temperatura ambiente desiderata, il modo di funzionamento e la velocità di ventilazione. È alimentato con un trasformatore di alimentazione 230/12 V (in dotazione). Attraverso la sonda di temperatura garantisce una sicurezza antigelo anche quando è posto in Standby.

Il display LCD (Fig. 17) presenta icone per visualizzazione delle informazioni sullo stato di funzionamento e programmazione:

- Standby (D2)
- Lucchetto (D4) tastiera bloccata
- Comunicazione da supervisore attiva (D12)
- Allarme (D7) stato di guasto
- Chiave (D6) filtro sporco /richiesta manutenzione (se abilitato)
 - Ora e minuti (D10)
- Temperatura desiderata °C (D19)
- Giorni 1..7 (D8)
- Velocità ventilazione minima (D18 e D16)
- Velocità ventilazione massima (D18 e D15)
- Velocità ventilazione Night (D18 e D41)
- Velocità ventilazione automatica (D18 e D13)
- Funzionamento Manuale (D11)
- Funzionamento Cronotermostato (D9)
- Modo di funzionamento Raffrescamento (D1)
- Modo di funzionamento Riscaldamento (D3)
- Modo di funzionamento Automatico (D5) (solo in funzionamento Cronotermostato)
- Barra ore cronotermostato 0..23 (D17)

Sono presenti 6 tasti funzione:

- Modo di funzionamento (P1) Raffrescamento, Riscaldamento o Automatico (solo in funzionamento Cronotermostato)
- Standby (P2)
- Impostazione ventilazione Minimo, Massimo, Automatico o Night (P3)
- Impostazione temperatura ambiente desiderata (P4 e P6)
- Manuale o Cronotermostato (P5)

REMOTE CONTROL B0736 (fig. 17)

The remote control B0736 is an electronic chrono-thermostat with LCD (fitted with ambient temperature probe). It enables control (with simultaneous command transmission) of one or more (up to max 30) ventil radiators/fan coils fitted with electronic control B0685. The desired ambient temperature, operating mode and ventilation speed can be set. It is powered with a 230/12 V transformer (provided).

It guarantees frost-protection even when in Standby through the temperature probe.

- Standby (D2)
- Keypad locked padlock (D4)
- Communication from supervisor active (D12)
- Fault status alarm (D7)
- Filter dirty / maintenance required key (D6) (if enabled)
- Hours and minutes (D10)
- Desired temperature °C (D19)
- Days 1..7 (D8)
- Minimum ventilation speed (D18 and D16)
- Maximum ventilation speed (D18 and D15)
- Night ventilation speed (D18 and D41)
- Automatic ventilation speed (D18 and D13)
- Manual Mode (D11)
- Chrono-thermostat Mode (D9)
- Cooling mode (D1)
- Heating mode (D3)
- Automatic mode (D5) (solely in chrono-thermostat mode)
- Chrono-thermostat hours bar 0..23 (D17)

It features 6 function keys:

- Cooling, Heating or Automatic (solely in chrono-thermostat mode) operating mode (P1)
- Standby (P2)
- Set Minimum, Maximum, Automatic or Night ventilation (P3)
- Set desired ambient temperature (P4 and P6)
- Manual or Chrono-thermostat (P5)

TÉLÉCOMMANDE B0736 (fig. 17)

La télécommande B0736 est un thermostat temporisé électronique, avec dispositif d'affichage LCD (doté de capteur de température ambiante). Elle permet de contrôler (avec la transmission simultanée des commandes) un ou plusieurs (jusqu'à un maximum de 30) radiateurs/convecteurs dotés de commande électronique B0685. Elle permet de paramétrer la température ambiante souhaitée, le mode de fonctionnement et la vitesse de ventilation. Elle est alimentée par un transfo 230/12 V (fourni).

Au moyen du capteur de température, elle assure une sécurité antigel, même en Veille.

Le dispositif d'affichage LCD (Fig. 17) présente des icônes permettant la visualisation des informations sur l'état de fonctionnement et la programmation:

- Veille (D2)
- Cadenas (D4) clavier bloqué
- Communication du superviseur active (D12)
- Alarme (D7) état de défaut
- Clef (D6) filtre encrassé / demande d'entretien (si activé)
- Heure et minutes (D10)
- Température souhaitée °C (D19)
- Jours 1..7 (D8)
- Vitesse ventilation minimale (D18 et D16)
- Vitesse ventilation maximale (D18 et D15)
- Vitesse ventilation Night (D18 et D41)
- Vitesse ventilation automatique (D18 et D13)
- Fonctionnement Manuel (D11)
- Fonctionnement Thermostat temporisé (D9)
- Mode de fonctionnement Rafraîchissement (D1)
- Mode de fonctionnement Chauffage (D3)
- Mode de fonctionnement Automatique (D5) (seulement en fonctionnement Thermostat temporisé)
- Barre heures thermostat temporisé 0..23 (D17)

Sont présentes 6 touches de fonction:

- Mode de fonctionnement (P1) Rafraîchissement, Chauffage ou Automatique (seulement en fonctionnement Thermostat temporisé)
- Veille (P2)
- Paramétrage ventilation Minimale, Maximale, Automatique ou Night (P3)
- Paramétrage température ambiante souhaitée (P4 et P6)
- Manuel ou Thermostat temporisé (P5)

FERNBEDIENUNG B0736 (Abb. 17)

Die Fernbedienung B0736 ist ein elektronisches Uhrenthermostat mit LCD-Display (ausgestattet mit Raumtemperatursonde). Erlaubt die Kontrolle (mit zeitgleicher Übertragung der Befehle) von einem oder mehreren (bis zu maximal 30) Ventil-Radiatoren/Ventil-Konvektoren mit elektronischer Steuerung B0685. Erlaubt die Einstellung der gewünschten Raumtemperatur, der Betriebsart und der Belüftungsgeschwindigkeit. Die Speisung erfolgt durch einen (mitgelieferten) 230 / 12 V Transformator.

Die Steuerung garantiert durch die Temperatursonde einen Frostschutz auch im Stand-by-Modus.

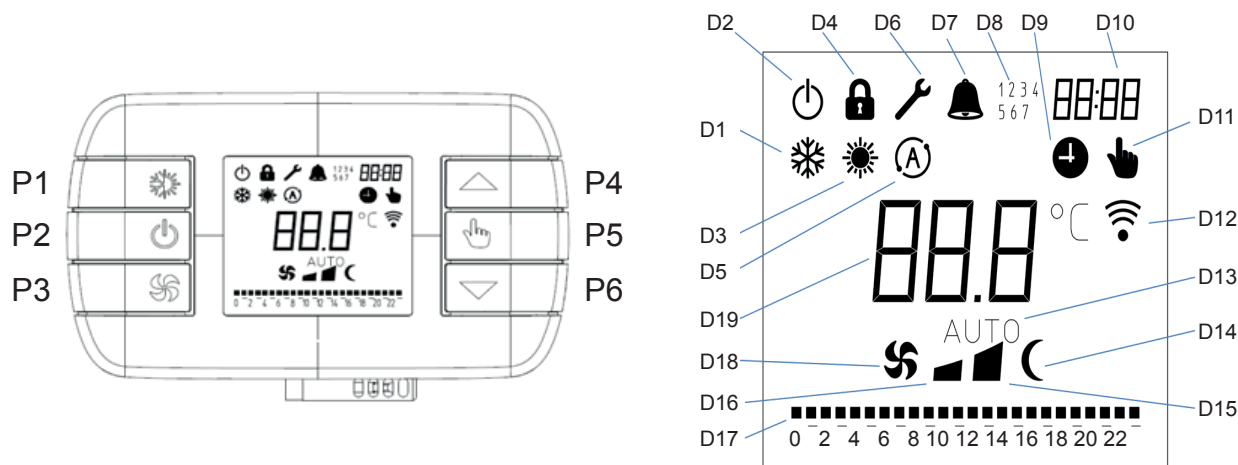
Das LCD-Display (Abb. 17) weist Icons zur Anzeige der Informationen über den Betriebs- und Programmstatus auf.

- Standby (D2)
- Vorhängeschloss (D4) Tastatur gesperrt
- Kommunikation von Supervisor aktiv (D12)
- Alarm (D7) Fehlerzustand
- Schlüssel (D6) Filter verschmutzt / Anforderung Wartung (falls freigegeben)
- Stunden und Minuten (D10)
- Gewünschte Temperatur °C (D19)
- Tage 1..7 (D8)
- Mindestbelüftungsgeschwindigkeit (D18 und D16)
- Höchstbelüftungsgeschwindigkeit (D18 und D15)
- Nacht-Belüftungsgeschwindigkeit (D18 und D41)
- Automatik-Belüftungsgeschwindigkeit (D18 und D13)
- Handbetrieb (D11)
- Uhrenthermostat-Betrieb (D9)
- Betriebsart Kühlung (D1)
- Betriebsart Heizung (D3)
- Betriebsart Automatik (D5) (nur im Uhrenthermostat-Betrieb)
- Stundenleiste Uhrenthermostat 0..23 (D17)

Es sind 6 Funktionstasten vorhanden:

- Betriebsart Automatik (P1) Kühlung, Heizung oder Automatik (nur im Uhrenthermostat-Betrieb)
- Standby (P2)
- Einstellung der Belüftung auf Minimum, Maximum, Automatik oder Nacht (P3)
- Einstellung der gewünschten Raumtemperatur (P4 und P6)
- Hand oder Uhrenthermostat (P5)

17



CONTROL REMOTO B0736 (fig. 17)

El control remoto B0736 es un cronotermostato electrónico con display LCD, dotado de sonda de temperatura ambiente. Mediante la transmisión simultánea de los mandos, permite controlar uno o más (hasta un máximo de 30) ventiladores-radiadores/ventiladores-convectores dotados de mando electrónico B0685. Permite regular la temperatura ambiente deseada, el modo de funcionamiento y la velocidad de ventilación. Es alimentado con un transformador de alimentación 230/12 V (suministrado).

A través de la sonda de temperatura, el control garantiza la función anticongelación también cuando está en stand-by.

El display LCD (fig. 17) presenta iconos para visualización de los datos sobre el estado de funcionamiento y programación:

- Stand-by (D2)
- Candado (D4): teclado bloqueado
- Comunicación desde el supervisor activa (D12)
- Alarma (D7): avería
- Llave (D6): filtro sucio/solicitud de mantenimiento (si está habilitado)
- Hora y minutos (D10)
- Temperatura deseada (°C) (D19)
- Días 1 ... 7 (D8)
- Velocidad de ventilación mínima (D18 y D16)
- Velocidad de ventilación máxima (D18 y D15)
- Velocidad de ventilación nocturna (D18 y D41)
- Velocidad de ventilación automática (D18 y D13)
- Funcionamiento manual (D11)
- Funcionamiento con cronotermostato (D9)
- Modo de funcionamiento refrigeración (D1)
- Modo de funcionamiento calefacción (D3)
- Modo de funcionamiento automático (D5) (solo en funcionamiento con cronotermostato)
- Barra de las horas del cronotermostato 0 ... 23 (D17)

Hay seis botones de función:

- Modo de funcionamiento (P1): refrigeración, calefacción o automático (solo en funcionamiento con cronotermostato)
- Stand-by (P2)
- Regulación de ventilación mínima, máxima, automática o nocturna (P3)
- Regulación de temperatura ambiente deseada (P4 y P6)
- Manual o con cronotermostato (P5)

COMANDO À DISTÂNCIA B0736 (fig. 17)

O comando à distância B0736 é um cronotermóstato eletrônico, com ecrã LCD (dotado de sonda de temperatura ambiente). Permite comandar (com a transmissão simultânea dos comandos) um ou mais (até um máximo de 30) ventilador-radiadores/ventilo-convectores dotados de comando eletrônico B0685. Permite definir a temperatura ambiente desejada, o modo de funcionamento e a velocidade de ventilação. É alimentado por um transformador de alimentação 230/12 V (fornecido). Por intermédio da sonda de temperatura, garante uma segurança anticongelamento, mesmo quando está em Standby.

O ecrã LCD (Fig. 17) apresenta símbolos para a visualização das informações acerca do estado de funcionamento e da programação:

- Standby (D2)
- Cadeado (D4) teclado bloqueado
- Comunicação de supervisor ativa (D12)
- Alarma (D7) de avaria
- Chave (D6) filtro sujo / pedido de manutenção (se habilitado)
- Hora e minutos (D10)
- Temperatura desejada em °C (D19)
- Dias 1..7 (D8)
- Velocidade de ventilação mínima (D18 e D16)
- Velocidade de ventilação máxima (D18 e D15)
- Velocidade de ventilação Noite (D18 e D41)
- Velocidade de ventilação automática (D18 e D13)
- Funcionamento Manual (D11)
- Funcionamento com Cronotermóstato (D9)
- Modo de funcionamento Arrefecimento (D1)
- Modo de funcionamento Aquecimento (D3)
- Modo de funcionamento Automático (D5) (só em funcionamento com Cronotermóstato)
- Barra das horas do cronotermóstato 0..23 (D17)

Estão presentes 6 botões de função:

- Modo de funcionamento (P1) Arrefecimento, Aquecimento ou Automático (só em funcionamento com Cronotermóstato)
- Standby (P2)
- Programação da ventilação Mínimo, Máximo, Automático ou Noite (P3)
- Programação da temperatura ambiente desejada (P4 e P6)
- Manual ou com Cronotermóstato (P5)

AFSTANDSBEDIENING B0736 (afb. 17)

De afstandsbediening B0736 is een elektronische chronothermostaat, met LCD-display (uitgerust met omgevingstemperatuursonde). Maakt de bediening (met de gelijktijdige verzending van opdrachten) van één of meer (tot maximaal 30) ventilator-radiators/ventilatorconvectors mogelijk die uitgerust zijn met de elektronische bediening B0685. Maakt het mogelijk de gewenste omgevingstemperatuur, de werkwijze en de ventilatiesnelheid in te stellen. Wordt gevoed met een voedingstransformator 230/12 V (bijgeleverd).

Via de temperatuursonde wordt ook op stand-by een antivriesbeveiliging gegarandeerd.

Het LCD-display (Afb. 17) toont iconen voor de weergave van de informatie over de status van de werking en over de programmering:

- Stand-by (D2)
- Hangslot (D4) toetsenbord geblokkeerd
- Communicatie door supervisor actief (D12)
- Alarm (D7) foutstatus
- Sleutel (D6) vuil filter / verzoek om onderhoud (indien ingeschakeld)
- Uur en minuten (D10)
- Gewenste temperatuur °C (D19)
- Dag 1..7 (D8)
- Minimum ventilatiesnelheid (D18 en D16)
- Maximum ventilatiesnelheid (D18 en D15)
- Ventilatiesnelheid Night (D18 en D41)
- Automatische ventilatiesnelheid (D18 en D13)
- Handmatige werkwijze (D11)
- Werkwijze met chronothermostaat (D9)
- Werkwijze Koeling (D1)
- Werkwijze Verwarming (D3)
- Automatische werkwijze (D5) (alleen in de werkwijze met chronothermostaat)
- Urenbalk chronothermostaat 0..23 (D17)

Er zijn 6 functietoetsen aanwezig:

- Werkwijze (P1) Koeling, Verwarming of Automatisch (alleen in de werkwijze met chronothermostaat)
- Stand-by (P2)
- Instelling ventilatie op minimum, maximum, automatisch of Night (P3)
- Instelling gewenste omgevingstemperatuur (P4 en P6)
- Handmatig of met chronothermostaat (P5)

ΧΕΙΡΙΣΤΗΡΙΟ ΑΠΟΣΤΑΣΕΩΣ B0736 (εικ. 17)

Το χειριστήριο αποστάσεως B0736 είναι ένας ηλεκτρονικός χρονοθερμοστάτης, με οθόνη LCD (διαθέτει αισθητήρα θερμοκρασίας περιβάλλοντος). Επιτρέπει τον έλεγχο (με την ταυτόχρονη μετάδοση των εντολών) ενός ή περισσότερων (έως το ανώτερο 30) αερόθερμων καλοριφέρ/ ανεμιστήρων αγωγών θερμότητας που διαθέτουν ηλεκτρονικό χειρισμό B0685. Επιτρέπει τη ρύθμιση της επιθυμητής θερμοκρασίας περιβάλλοντος, του τρόπου λειτουργίας και της ταχύτητας αερισμού. Τροφοδοτείται με έναν μετασχηματιστή τροφοδοσίας 230/12 V (παρέχεται).

Μέσω του αισθητήρα θερμοκρασίας εξασφαλίζει μία αντιστατική ασφάλεια ακόμη και όταν είναι σε Standby.

Η οθόνη LCD (Εικ. 17) παρουσιάζει εικόνες για την προβολή των πληροφοριών σχετικά με την κατάσταση λειτουργίας και την προγραμματισμό:

- Standby (D2)
- Κλειδαριά (D4) χειριστήριο μπλοκαρισμένο
- Επικοινωνία από επόπτη ενεργή (D12)
- Αλάρι (D7) κατάσταση βλάβης
- Κλειδί (D6) βρώμικο φίλτρο / ζήτηση συντήρησης (εάν είναι ενεργοποιημένο)
- Ωρα και λεπτά (D10)
- Επιθυμητή θερμοκρασία °C (D19)
- Ημέρες 1..7 (D8)
- Ελάχιστη ταχύτητα αερισμού (D18 και D16)
- Μέγιστη ταχύτητα αερισμού (D18 και D15)
- Ταχύτητα αερισμού Night (D18 και D41)
- Αυτόματη ταχύτητα αερισμού (D18 και D13)
- Χειροκίνητη Λειτουργία (D11)
- Λειτουργία Χρονοθερμοστάτη (D9)
- Τρόπος λειτουργίας Δροσιά (D1)
- Τρόπος λειτουργίας Θέρμανση (D1)
- Τρόπος λειτουργίας Αυτόματο (D5) (μόνο στη λειτουργία Χρονοθερμοστάτη)
- Γραμμή ωρών χρονοθερμοστάτη 0..23 (D17)

Υπάρχουν 6 κουμπιά λειτουργίας:

- Τρόπος λειτουργίας (P1) Δροσιά, Θέρμανση ή Αυτόματο (μόνο στη λειτουργία Χρονοθερμοστάτη)
- Standby (P2)
- Ρύθμιση αερισμού Ελάχιστο, Μέγιστο, Αυτόματο ή Night (P3)
- Ρύθμιση επιθυμητής θερμοκρασίας περιβάλλοντος (P4 και P6)
- Χειροκίνητο ή Χρονοθερμοστάτης (P5)

3.2.1 Accensione generale

Per la gestione delle unità, attraverso il controllo remoto B0736, i ventil-radiatori/ventilconvettori connessi devono essere collegati alla rete elettrica ed il controllo remoto al trasformatore (in dotazione). Nel caso sia stato previsto un interruttore generale sulla linea elettrica di alimentazione, questo deve essere inserito. Tutte le indicazioni sul display saranno accese e dopo qualche secondo, sarà possibile agire sul cronotermostato. La pressione del tasto P2 di B0736, permette l'attivazione di B0736 e delle unità connesse, si spegne l'icona D2 ed il cronotermostato si pone in stato di funzionamento principale.

3.2.2 Funzionamento Manuale o Cronotermostato

Premendo, da stato di funzionamento principale, il tasto P5, è possibile selezionare la modalità di funzionamento Manuale oppure Cronotermostato, i relativi simboli saranno accesi.

3.2.3 Impostazioni data e ora

Si accede a questa funzione con una pressione prolungata, da stato di funzionamento principale, del tasto P2.

In questo stato è possibile impostare l'orario (D10) ed il giorno della settimana (D8) correnti, operazione necessaria prima di abilitare il funzionamento con Cronotermostato.

- ORE lampeggia quando selezionato, è possibile modificarne il valore con i tasti P4 e P6
- MINUTI lampeggia quando selezionato, è possibile modificarne il valore con i tasti P4 e P6.
- GIORNI da 1 a 7 a seconda del giorno della settimana, il simbolo lampeggia quando è selezionato ed è possibile modificarlo con i tasti P4 e P6.

Powering on

To manage the units through the remote control B0736, the ventil radiators/fan coils must be connected to the mains power and the remote control to the transformer (provided). If the power line is fitted with a main switch, it must be on. All icons on the display light up and after a few seconds the chrono-thermostat may be used. Pressing key P2 on B0736 activates B0736 and the connected units, icon D2 switches off and the chrono-thermostat goes to main mode state.

Manual or Chrono-thermostat Mode

In main mode state, press P5 to select Manual or Chrono-thermostat mode; the relative symbols will light up.

Date and time settings

This function is accessed from main mode state by holding down key P2.

In this state, the current time (D10) and day of the week (D8) can be set; these must be entered before the chrono-thermostat can be enabled.

- HOURS flashes when selected, use keys P4 and P6 to change the value
- MINUTES flashes when selected, use keys P4 and P6 to change the value
- DAYS from 1 to 7 according to the day of the week, the symbol flashes when selected and keys P4 and P6 are used to change the value.

Allumage général

Pour la gestion des unités, au moyen de la télécommande B0736, les radiateurs/convecteurs connectés doivent être reliés au réseau électrique et la télécommande au transfo (fourni). Si l'on a prévu un interrupteur général sur la ligne électrique d'alimentation, il doit être enclenché. Toutes les indications sur le dispositif d'affichage seront allumées et, au bout de quelques secondes, il sera possible d'agir sur le thermostat temporisé. La pression de la touche P2 de B0736, permet l'activation de B0736 et des unités connectées, l'icône D2 s'éteint et le thermostat temporisé s'amène en état de fonctionnement principal.

Fonctionnement Manuel ou Thermostat temporisé

En appuyant, depuis l'état de fonctionnement principal, sur la touche P5, il est possible de sélectionner le mode de fonctionnement Manuel ou bien Thermostat temporisé, les symboles correspondants seront allumés.

Paramétrages date et heure

L'on accède à cette fonction par une pression prolongée, depuis l'état de fonctionnement principal, de la touche P2.

Dans cet état, il est possible de paramétrer l'heure (D10) et le jour de la semaine (D8) actuels, opération nécessaire avant d'activer le fonctionnement avec Thermostat temporisé.

- HEURES : clignote quand il est sélectionné, il est possible d'en modifier la valeur avec les touches P4 et P6
- MINUTES : clignote quand il est sélectionné, il est possible d'en modifier la valeur avec les touches P4 et P6
- JOURS : de 1 à 7 selon le jour de la semaine, le symbole clignote quand il est sélectionné et il est possible de le modifier avec les touches P4 et P6.

Haupteinschaltung

Für die Verwaltung der Einheiten über die Fernbedienung B0736 sind die Ventil-Radiatoren/Ventil-Konvektoren an das elektrische Stromnetz und die Fernbedienung an den (mitgelieferten) Transformator anzuschließen. Sollte ein Hauptschalter auf der elektrischen Stromleitung vorhanden sein, muss dieser eingeschaltet sein. Alle Displayanzeigen werden eingeschaltet sein, und nach einigen Sekunden ist die Betätigung des Uhrenthermostats möglich. Das Drücken der Taste P2 von B0736 erlaubt die Aktivierung von B0736 und der angeschlossenen Einheiten, das Icon D2 geht aus, und das Uhrenthermostat schaltet in den Zustand Hauptbetrieb.

Handbetrieb oder Uhrenthermostat

Beim Drücken der Taste P5 vom Zustand Hauptbetrieb aus besteht die Möglichkeit zur Wahl der Betriebsart Hand oder Uhrenthermostat, die zugehörigen Symbole leuchten.

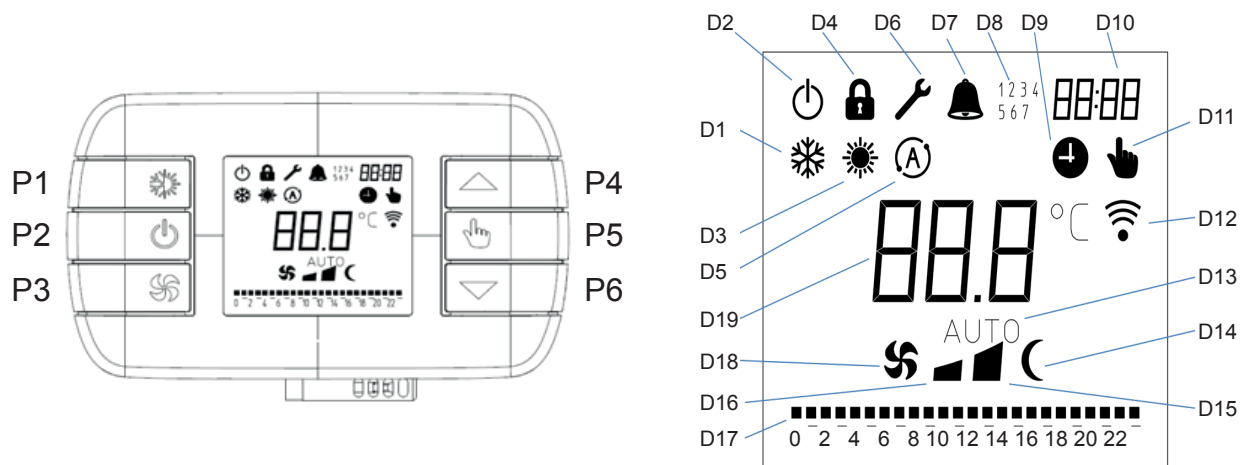
Einstellung von Datum und Uhrzeit

Der Zugriff auf diese Funktion erfolgt durch längeres Drücken der Taste P2 vom Zustand Hauptbetrieb aus.

In diesem Zustand ist es möglich, die aktuellen Werte für Uhrzeit (D10) und Wochentag (D8) einzustellen. Diese Maßnahme ist erforderlich, um den Betrieb mit Uhrenthermostat zu aktivieren.

- STUNDEN blinkt bei Wahl. Der Wert kann geändert werden mit Hilfe der Tasten P4 und P6
- MINUTEN blinkt bei Wahl. Der Wert kann geändert werden mit Hilfe der Tasten P4 und P6
- TAGE von 1 bis 7 je nach Wochentag. Das Symbol blinkt bei Wahl und kann geändert werden mit Hilfe der Tasten P4 und P6.

17



Encendido general

Para controlar las unidades a través del control remoto B0736, los ventiladores-radiadores/ventiladores-convectores conectados deben estar enchufados a la red eléctrica, y el control remoto debe estar conectado al transformador (suministrado). Si se ha instalado un interruptor general en la línea eléctrica de alimentación, este debe estar activado. Se encienden todas las indicaciones del display y, después de algunos segundos, se puede utilizar el cronotermostato. La presión del botón P2 de B0736 permite la activación de B0736 y de las unidades conectadas; el ícono D2 se apaga y el cronotermostato se pone en el estado de funcionamiento normal.

Funcionamiento manual o con cronotermostato

Pulsando el botón P5 durante el funcionamiento normal, es posible seleccionar el modo de funcionamiento manual o con cronotermostato (se encienden los símbolos correspondientes).

Regulación de fecha y hora

Si accede a esta función mediante una presión prolongada del botón P2 durante el funcionamiento normal.

En este estado es posible regular la hora (D10) y el día de la semana (D8) actuales, operación necesaria antes de activar el funcionamiento con cronotermostato.

- HORAS: parpadea cuando está seleccionado; es posible modificar el valor con los botones P4 y P6.
- MINUTOS: parpadea cuando está seleccionado; es posible modificar el valor con los botones P4 y P6.
- DÍAS: de 1 a 7, según el día de la semana; el símbolo parpadea cuando está seleccionado y es posible modificar el valor con los botones P4 y P6.

Ligação geral

Para a gestão das unidades, por intermédio do comando à distância B0736, os ventiladores/radiadores/ventiladores-convectores ligados devem estar ligados à rede elétrica e o comando à distância ao transformador (fornecido). No caso em que esteja previsto um interruptor geral na linha elétrica de alimentação, este deve ser instalado. Todas as indicações no ecrã estarão acesas e, alguns segundos depois, será possível atuar no cronotermostato. Pressionando o botão P2 de B0736, é possível a ativação de B0736 e das unidades ligados, apaga-se o símbolo D2 e o cronotermostato passa ao estado de funcionamento principal.

Funcionamento Manual ou com Cronotermostato

Pressionando o botão P5, no estado de funcionamento principal, é possível selecionar a modalidade de funcionamento Manual ou com Cronotermostato, os respetivos símbolos estarão acesos.

Definições da data e da hora

Entra-se nesta função pressionando prolongadamente o botão P2, no estado de funcionamento principal.

Neste estado é possível definir o horário (D10) e o dia da semana (D8) correntes, operação necessária antes de habilitar o funcionamento com Cronotermostato.

- HORAS pisca quando selecionado, é possível modificar o valor com os botões P4 e P6
- MINUTOS pisca quando selecionado, é possível modificar o valor com os botões P4 e P6
- DIAS de 1 a 7 dependendo do dia da semana, o símbolo pisca quando está selecionado e é possível modificá-lo com os botões P4 e P6.

Algemene inschakeling

Voor het beheer van de eenheden met de afstandsbediening B0736 moeten de verbonden ventilator-radiators/ventilator-convectors aangesloten zijn op het elektriciteitsnet en de afstandsbediening op de transformator (bijgeleverd). Als een hoofdschakelaar op de elektrische voedingsleiding aanwezig is, moet deze ingeschakeld zijn. Alle aanwijzingen op het display zullen ingeschakeld zijn en na enkele seconden zal het mogelijk zijn op de chronothermostaat in te grijpen. Door op toets P2 van de B0736 te drukken, is het mogelijk de B0736 en de verbonden eenheden te activeren. De icoon D2 gaat uit en de chronothermostaat gaat op de voornaamste werkwijze staan.

Handmatige werking of met chronothermostaat

Door vanuit de voornaamste werkwijze op toets P5 te drukken, is het mogelijk de werkwijze Handmatig of met Chronothermostaat te selecteren waarna de bijbehorende symbolen ingeschakeld zullen zijn.

Instellingen datum en tijd

Tot deze functie wordt toegang verkregen door vanuit de voornaamste werkwijze langdurig op toets P2 te drukken.

In deze status is het mogelijk het huidige tijdstip (D10) en de huidige dag van de week (D8) in te stellen, handeling die nodig is alvorens de werking met chronothermostaat in te schakelen.

- UREN knippert wanneer geselecteerd, de waarde ervan kan gewijzigd worden met de toetsen P4 en P6
- MINUTEN knippert wanneer geselecteerd, de waarde ervan kan gewijzigd worden met de toetsen P4 en P6
- DAGEN van 1 tot 7, al naargelang de dag van de week knippert het symbool wanneer die dag geselecteerd is, die gewijzigd kan worden met de toetsen P4 en P6.

Γενικό άναμμα

Για τη διαχείριση των μονάδων, μέσω του απομακρυσμένου ελέγχου B0736, τα συνδεδεμένα αερόθερμα καλοριφέρ/ανεμιστήρες αγωγών θερμότητας πρέπει να συνδέονται με το ηλεκτρικό δίκτυο και ο απομακρυσμένος έλεγχος με τον μετασχηματιστή (παρέχεται). Σε περίπτωση που έχει προβλεφθεί ένας γενικός διακόπτης στην ηλεκτρική γραμμή τροφοδοσίας, πρέπει να ενεργοποιηθεί. Όλες οι ενδείξεις στην οθόνη θα είναι αναμμένες και μετά από μερικά δευτερόλεπτα, θα είναι δυνατόν να επέμβετε στον χρονοθερμοστάτη. Το πάτημα του κουμπιού P2 του B0736, επιτρέπει την ενεργοποίηση του B0736 και των συνδεδεμένων μονάδων, σβήνει η εικόνα D2 και ο χρονοθερμοστάτης τίθεται στην κύρια κατάσταση λειτουργίας.

Χειροκίνητη Λειτουργία ή Χρονοθερμοστάτης

Πατώντας, από την κύρια κατάσταση λειτουργίας, το κουμπί P5, είναι δυνατόν να επιλέξετε τον Χειροκίνητο τρόπο λειτουργίας ή το Χρονοθερμοστάτη, τα σχετικά σύμβολα θα είναι αναμμένα.

Ρυθμίσεις ημερομηνίας και ώρας

Η πρόσβαση στη λειτουργία αυτή γίνεται με ένα παρατεταμένο πάτημα, από την κύρια κατάσταση λειτουργίας, του κουμπιού P2.

Στην κατάσταση αυτή είναι δυνατόν να ρυθμίσετε το τρέχον ωράριο (D10) και την ημέρα της εβδομάδας (D8), απαραίτητη διαδικασία πριν ενεργοποιήσετε τη λειτουργία με Χρονοθερμοστάτη.

- ΩΡΕΣ αναβοσβήνει όταν επιλεγεί, είναι δυνατόν να τροποποιήσετε την τιμή με τα κουμπιά P4 και P6
- ΛΕΠΤΑ αναβοσβήνει όταν επιλεγεί, είναι δυνατόν να τροποποιήσετε την τιμή με τα κουμπιά P4 και P6
- ΗΜΕΡΕΣ από 1 έως 7 ανάλογα με την ημέρα της εβδομάδας, το σύμβολο αναβοσβήνει όταν επιλεγεί και είναι δυνατόν να το τροποποιήσετε με τα κουμπιά P4 και P6.

- La pressione del tasto P5 sposta la selezione al campo successivo nell'ordine ora, minuti, giorno, ora, etc..
- La pressione del tasto P1 provoca l'aggiornamento dell'orario/giorno modificati e il ritorno allo stato di visualizzazione principale.

Se non sono premuti tasti per 17s, le nuove impostazioni sono memorizzate e l'interfaccia torna automaticamente allo stato di visualizzazione principale.

Durante la impostazione di data e ora, l'invio del comando alle unità è temporaneamente sospeso.

3.2.4 Funzionamento Manuale

Si accede a questa funzione con una pressione del tasto P5, il display mostra attiva la rispettiva icona (D1).

In funzionamento Manuale, il modo di funzionamento, la velocità di ventilazione, la temperatura ambiente rilevata da cronotermostato e la temperatura desiderata sono periodicamente inviati ai ventil-radiatori/ventilconvettori connessi.

Utilizzando il tasto P1 si seleziona la modalità di climatizzazione desiderata Raffrescamento o Riscaldamento.

I tasti P4 e P6 vengono utilizzati per selezionare la temperatura desiderata con un range di regolazione tra 16 e 28 °C. Sono presenti due ulteriori estremi 5°C (temperatura massimo Raffrescamento) e 40°C (temperatura di massimo Riscaldamento), valori che è preferibile impostare solo per brevi periodi e poi regolare la temperatura su un valore intermedio.

La velocità di ventilazione è selezionabile con la ripetuta pressione del tasto P3.

- Press key P5 to move the selection to the next field in the order hour, minutes, day, hour, etc.
- Press key P1 to update the time/day and return to the main display.

If no keys are pressed for 17s, the new settings are stored and the interface returns automatically to the main display.

Commands are temporarily not sent to the units while the date and time are being set.

Manual Mode

This function is accessed by pressing key P5, the display shows the respective icon (D1) active.

In Manual Mode, the operating mode, ventilation speed, ambient temperature detected by the chrono-thermostat and the desired temperature are periodically sent to the connected ventil radiators/fan coils.

Use key P1 to select the desired air conditioning mode, Cooling or Heating.

Use keys P4 and P6 to select the desired temperature with an adjustment range between 16 and 28 °C. Two further extremes are available: 5°C (maximum Cooling temperature) and 40°C (maximum Heating temperature) - these values should only be set for short periods and then the temperature returned to an intermediate value.

The ventilation speed is set by repeatedly pressing key P3.

- La pression de la touche P5 déplace la sélection au champ suivant dans l'ordre heure, minutes, jour, heure, etc.
- La pression de la touche P1 provoque la mise à jour de l'heure/jour modifiés et le retour à l'état de visualisation principal.

Si l'on n'enfoncé pas de touches pendant 17s, les nouveaux paramètres sont mémorisés et l'interface revient automatiquement à l'état de visualisation principal.

Pendant le paramétrage de la date et de l'heure, l'envoi de la commande aux unités est temporairement suspendu.

Fonctionnement Manuel

L'on accède à cette fonction par une pression de la touche P5, le dispositif d'affichage montre l'icône correspondante (D1) active.

En fonctionnement Manuel, le mode de fonctionnement, la vitesse de ventilation, la température ambiante mesurée par le thermostat temporisé et la température souhaitée sont périodiquement envoyés aux radiateurs/convecteurs connectés.

Au moyen de la touche P1, l'on sélectionne le mode de climatisation souhaité Rafraîchissement ou Chauffage.

Les touches P4 et P6 sont utilisées pour sélectionner la température souhaitée avec une plage de réglage entre 16 et 28 °C. Il existe deux extrémités supplémentaires, 5°C (température maximale Rafraîchissement) et 40°C (température maximale Chauffage), valeurs qu'il est préférable de paramétrer seulement pour des périodes brèves, avant de régler la température sur une valeur intermédiaire.

La vitesse de ventilation est sélectionnable par une pression répétée de la touche P3.

- Das Drücken der Taste P5 schiebt die Wahl auf das nächste Feld in der Reihenfolge Stunde, Minuten, Tag, Stunde usw..
- Das Drücken der Taste P1 bewirkt die Aktualisierung der geänderten Werte für Uhrzeit/Tag und die Rückkehr in den Zustand der Hauptanzeige zurück.

Wenn für 17 s keine Tasten gedrückt werden, dann werden die Einstellungen gespeichert, und die Schnittstelle kehrt automatisch in den Zustand der Hauptanzeige zurück.

Während der Einstellung von Datum und Uhrzeit ist die Befehlsübermittlung an die Einheiten vorübergehend aufgehoben.

Handbetrieb

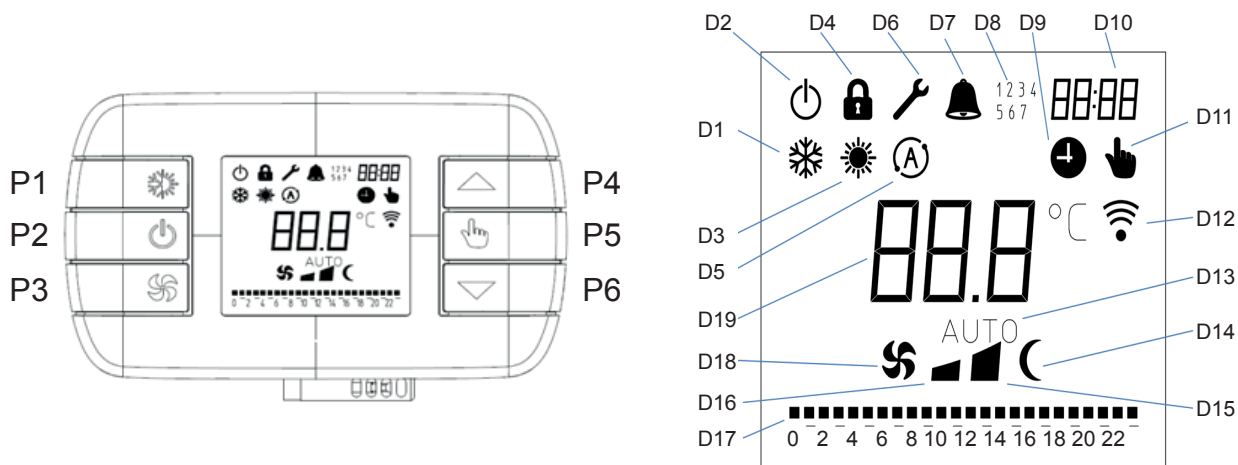
Der Zugriff auf diese Funktion erfolgt durch Drücken der Taste P5, am Display erscheint das zugehörige Icon (D1) aktiv.

Im Handbetrieb werden der Betriebsmodus, die Belüftungsgeschwindigkeit, die vom Uhrenthermostat erfasste Raumtemperatur und die gewünschte Temperatur regelmäßig an die angeschlossenen Ventil-Radiatoren/Ventil-Konvektoren übermittelt.

Durch Verwendung der Taste P1 wird die gewünschte Klimatisierungsart Kühlung oder Heizung gewählt.

Die Tasten P4 und P6 werden verwendet, um die gewünschte Temperatur in einem Regelbereich zwischen 16°C und 28°C zu wählen. Zwei weitere Extremwerte, 5°C (maximale Kühltemperatur) und 40°C (maximale Heiztemperatur), sind vorgesehen. Diese Werte sind möglichst nur für kürzere Zeiträume einzustellen, anschließend sollte die Temperatur auf einen Zwischenwert eingestellt werden. Die Belüftungsgeschwindigkeit ist wählbar durch wiederholtes Drücken der Taste P3.

17



- La presión del botón P5 desplaza la selección al campo siguiente en este orden: hora, minutos, día, hora, etc.
- La presión del botón P1 provoca la actualización de la hora/día modificados y el retorno a la visualización principal.

Si no se pulsa ningún botón durante 17 s, las nuevas regulaciones se memorizan y la interfaz vuelve automáticamente a la visualización principal.

Durante la regulación de la fecha y la hora, el envío del mando a las unidades queda suspendido temporalmente.

Funcionamiento manual

Se accede a esta función con una presión del botón P5; en el display se activa el ícono correspondiente (D1).

Durante el funcionamiento manual, el modo de funcionamiento, la velocidad de ventilación, la temperatura ambiente detectada por el cronotermostato y la temperatura deseada son enviados periódicamente a los ventiladores-radiadores/ventiladores-convectores conectados.

Con el botón P1 se selecciona el modo de climatización deseada: refrigeración o calefacción.

Los botones P4 y P6 se utilizan para seleccionar la temperatura deseada, con un rango de regulación comprendido entre 16 y 28 °C. Hay otros dos valores extremos: 5 °C (temperatura máxima de refrigeración) y 40 °C (temperatura máxima de calefacción); es preferible regular estos valores solo por breves períodos y, a continuación, regular la temperatura en un valor intermedio.

La velocidad de ventilación se puede seleccionar pulsando reiteradamente el botón P3.

- *Pressionando o botão P5 passa-se à seleção do campo seguinte pela ordem hora, minutos, dia, hora, etc..*
- *Pressionando o botão P1 atualiza-se o horário/dia modificados e o regresso ao estado de visualização principal.*

Se os botões não forem pressionados por 17s, são memorizadas as novas definições e a interface regressa automaticamente ao estado de visualização principal.

Durante a definição da data e da hora, o envio do comando às unidades está temporariamente interrompido.

Funcionamento Manual

Entra-se nesta função pressionando o botão P5. O ecrã mostra o respetivo símbolo (D1) ativo.

Em funcionamento Manual, o modo de funcionamento, a velocidade de ventilação, a temperatura ambiente detetada pelo cronotermóstato e a temperatura desejada são enviados periodicamente aos ventiladores/radiadores/ventiladores-convectores ligados.

Utilizando o botão P1 seleciona-se a modalidade de climatização desejada Arrefecimento ou Aquecimento.

Os botões P4 e P6 são utilizados para selecionar a temperatura desejada com um intervalo de regulação de 16 a 28°C. Também estão presentes mais dois limites, 5°C (temperatura mínima de Arrefecimento) e 40°C (temperatura máxima de Aquecimento), valores que, de preferência, só devem ser programados por períodos breves e depois regular a temperatura num valor intermédio.

A velocidade de ventilação seleciona-se pressionando em repetição o botão P3.

- Door op toets P5 te drukken, wordt de selectie naar het volgende veld verplaatst in de volgorde uur, minuten, dag, uur, enz.
- Door op toets P1 te drukken, worden de gewijzigde tijd/dag bijgewerkt en teruggekeerd naar de voornaamste status van weergave.

Als gedurende 17s geen toetsen ingedrukt worden, worden de nieuwe instellingen opgeslagen en keert de interface automatisch terug naar de voornaamste status van weergave.

Tijdens het instellen van datum en tijd zal de verzending van de opdracht naar de eenheden tijdelijk onderbroken zijn.

Handmatige werking

Tot deze functie wordt toegang verkregen door op toets P5 te drukken, het display zal de respectievelijke icoon (D1) activeren.

Tijdens de handmatige werking worden de werkwijze, de ventilatiesnelheid, de omgevingstemperatuur die door de chronothermostaat gemeten wordt en de gewenste temperatuur periodiek naar de verbonden ventilator-radiators/ventilator-convectors gezonden. Met toets P1 wordt de gewenste modaliteit van de klimaatregeling, Koeling of Verwarming, geselecteerd.

De toetsen P4 en P6 worden gebruikt voor het selecteren van de gewenste temperatuur met een regelbereik tussen 16 en 28 °C. Er zijn twee extra uitersten aanwezig: 5°C (maximum temperatuur Koeling) en 40°C (maximum temperatuur Verwarming), deze waarden moeten bij voorkeur slechts gedurende korte tijd ingesteld worden om de temperatuur vervolgens op een tussenwaarde te zetten.

De ventilatiesnelheid kan geselecteerd worden door herhaaldelijk op toets P3 te drukken.

- *Το πάτημα του κουμπιού P5 μετακινεί την επιλογή στο επόμενο πεδίο με την σειρά ώρα, λεπτά, ημέρα, ώρα, κλπ.*
- *Το πάτημα του κουμπιού P1 προκαλεί την ενημέρωση του τροποποιημένου ωραρίου/ημέρας και την επιστροφή στην κύρια κατάσταση προβολής.*

Εάν δεν πατηθούν κουμπιά για 17 δευτερόλεπτα, οι νέες ρυθμίσεις αποθηκεύονται και η διεπαφή επιστρέφει αυτόματα στην κύρια κατάσταση προβολής.

Κατά τη ρύθμιση ημερομηνίας και ώρας, η αποστολή της εντολής στις μονάδες διακόπτεται προσωρινά.

Χειροκίνητη Λειτουργία

3.2.4

Η πρόσβαση στη λειτουργία αυτή γίνεται με ένα πάτημα του κουμπιού P5, η οθόνη δείχνει ενεργή την αντίστοιχη εικόνα (D1).

Στη Χειροκίνητη λειτουργία, ο τρόπος λειτουργίας, η ταχύτητα αερισμού, η θερμοκρασία περιβάλλοντος που εντοπίζεται από το χρονοθερμοστάτη και η επιθυμητή θερμοκρασία αποστέλλονται περιοδικά στα συνδεδεμένα αερόθερμα καλοριφέρ/ανεμιστήρες αγωγών θερμότητας.

Χρησιμοποιώντας το κουμπί P1 επιλέγεται η επιθυμητή λειτουργία κλιματισμού Δροσιά ή Θέρμανση.

Τα κουμπιά P4 και P6 χρησιμοποιούνται για την επιλογή της επιθυμητής θερμοκρασίας με εύρος ρύθμισης μεταξύ 16 και 28 °C. Υπάρχουν δύο περαιτέρω ακραίες θερμοκρασίες 5°C (μέγιστη θερμοκρασία Δροσιάς) και 40°C (θερμοκρασία μέγιστης Θέρμανσης), τιμές που είναι προτιμότερο να ρυθμίζονται μόνο για σύντομες περιόδους και στη συνέχεια να ρυθμίζετε τη θερμοκρασία σε μία ενδιάμεση τιμή.

Η ταχύτητα αερισμού μπορεί να επιλεγεί με το επανειλημμένο πάτημα του κουμπιού P3.

3.2.5 Funzionamento Cronotermostato

Si accede a questa funzione con una pressione del tasto P5, il display mostra attiva la rispettiva icona (D9).

In funzionamento Cronotermostato, il modo di funzionamento, la velocità di ventilazione e la temperatura desiderata impostate, ora per ora, per ciascuno dei giorni della settimana, sono automaticamente e periodicamente inviate ai ventil-radiatori/ventilconvettori connessi.

Il display mostra i valori impostati per l'ora corrente.

Questa funzione è molto utile per avere una temperatura confortevole in qualsiasi ora della giornata.

Nella Barra ore cronotermostato (D17) il punto corrispondente all'ora corrente è spento, se impostato come Standby, è acceso se impostato come Raffrescamento, Riscaldamento o Automatico.

Per uscire dalla funzione, premere il tasto P5, si passa al funzionamento Manuale.

3.2.6 Programmazione Cronotermostato

Si accede a questa funzione, da stato di funzionamento principale, con una pressione prolungata del tasto P5.

L'indicazione Funzione Cronotermostato (D9) lampeggia, ad indicare che la programmazione è abilitata, pertanto sarà possibile, con le sequenze sotto indicate, modificare le impostazioni della Temperatura desiderata, Velocità di ventilazione e Modo di funzionamento.

Chrono-thermostat Mode

This function is accessed by pressing key P5, the display shows the respective icon (D9) active.

In chrono-thermostat mode, the operating mode, ventilation speed and desired temperature set, hour by hour, for each day of the week, are automatically and periodically sent to the connected ventil radiators/fan coils.

The display shows the values set for the current time.

This function is very useful for having a comfortable temperature at any time of the day.

In the Chrono-thermostat hours bar (D17) the point corresponding to the current time is off if set to Standby, and on if set to Cooling, Heating or Automatic.

To exit the function, press key P5 to switch to Manual mode.

Chrono-thermostat Programming

This function is accessed from main mode state by holding down key P5.

The Chrono-thermostat Mode icon (D9) flashes to indicate that programming is enabled, which allows the desired temperature, ventilation speed and operating mode settings to be changed, as described below.

Fonctionnement Thermostat temporisé

L'on accède à cette fonction par une pression de la touche P5, le dispositif d'affichage montre l'icône correspondante (D9) active.

En fonctionnement Thermostat temporisé, le mode de fonctionnement, la vitesse de ventilation et la température souhaitée paramétrés, heure par heure, pour chacun des jours de la semaine, sont automatiquement et périodiquement envoyés aux radiateurs/convecteurs connectés.

Le dispositif d'affichage montre les valeurs paramétrées pour l'heure actuelle.

Cette fonction est très utile pour avoir une température confortable à toute heure de la journée.

Dans la Barre des heures du thermostat temporisé (D17) le point correspondant à l'heure actuelle est éteint, en Veille, il est allumé, en Rafraîchissement, Chauffage ou Automatique.

Pour quitter la fonction, appuyer sur la touche P5, on passe au fonctionnement Manuel.

Programmation Thermostat temporisé

L'on accède à cette fonction, depuis l'état de fonctionnement principal, par une pression prolongée de la touche P5.

L'indication Fonction Thermostat temporisé (D9) clignote, pour indiquer que la programmation est activée, par conséquent il est possible, avec les séquences indiquées ci-dessous, de modifier les paramètres de la Température souhaitée, Vitesse de ventilation et Mode de fonctionnement.

Handbetrieb oder Uhrenthermostat

Der Zugriff auf diese Funktion erfolgt durch Drücken der Taste P5, am Display erscheint das zugehörige Icon (D9) aktiv.

Im Uhrenthermostat-Betrieb werden die Betriebsart, die eingestellten Werte für Belüftungsgeschwindigkeit und gewünschte Temperatur, Stunde für Stunde, für jeden Wochentag automatisch an die angeschlossenen Ventil-Radiatoren/Ventil-Konvektoren übermittelt.

Das Display zeigt die für die aktuelle Uhrzeit eingestellten Werte an.

Diese Funktion ist sehr nützlich zur Gewährleistung einer komfortablen Temperatur zu jeder Stunde des Tages.

In der Stundenleiste des Uhrenthermostats (D17) ist der Punkt entsprechend der aktuellen Uhrzeit ausgeschaltet bei Einstellung auf Standby beziehungsweise eingeschaltet bei Einstellung auf Kühlung, Heizung oder Automatik.

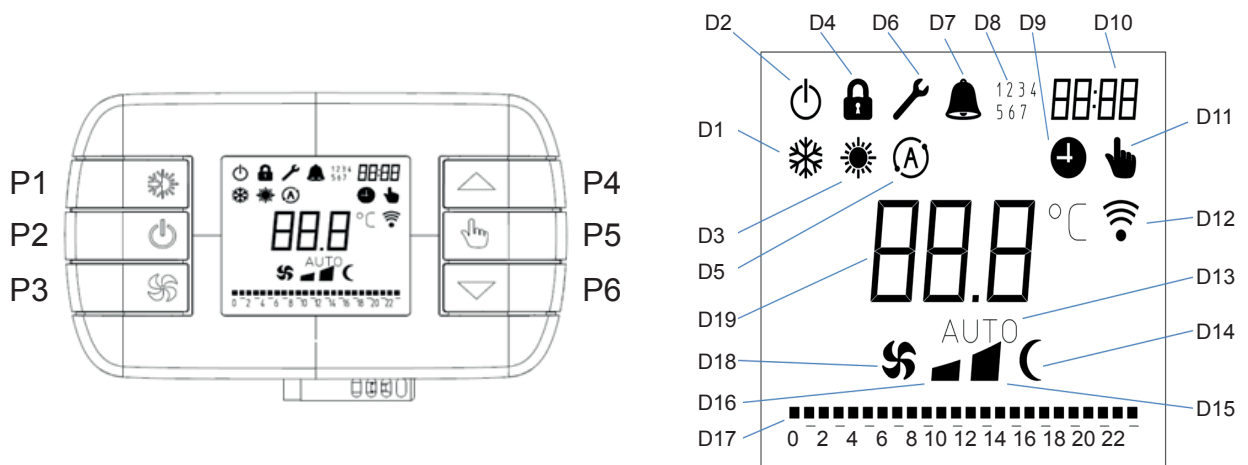
Zum Verlassen der Funktion drücken Sie die Taste P5, es erfolgt der Übergang zum Handbetrieb.

Programmierung des Uhrenthermostats

Der Zugriff auf diese Funktion erfolgt durch längeres Drücken der Taste P5 vom Zustand Hauptbetrieb aus.

Die Anzeige der Uhrenthermostat-Funktion (D9) blinkt um anzuzeigen, dass die Programmierung freigeschaltet ist. Entsprechend ist es möglich, mit den unten angegebenen Sequenzen die Einstellungen der gewünschten Temperatur, die Belüftungsgeschwindigkeit und die Betriebsart zu ändern.

17



Funcionamiento con cronotermostato

Se accede a esta función con una presión del botón P5; en el display se activa el ícono correspondiente (D9).

Durante el funcionamiento con cronotermostato, el modo de funcionamiento, la velocidad de ventilación y la temperatura deseada reguladas hora por hora, para cada día de la semana, son enviadas en forma automática y periódica a los ventiladores-radiadores/ventiladores-convectores conectados.

El display muestra los valores regulados para la hora corriente.

Esta función es muy útil para tener una temperatura confortable a cualquier hora del día.

En la barra de las horas del cronotermostato (D17), el punto correspondiente a la hora corriente está apagado si está regulado como stand-by, y encendido si está regulado como refrigeración, calefacción o automático.

Pulse el botón P5 para salir de la función y pasar al funcionamiento manual.

Programación del cronotermostato

Se accede a esta función mediante una presión prolongada del botón P5 durante el funcionamiento normal.

La indicación "función cronotermostato" (D9) parpadea, indicando que la programación está activada; por lo tanto, siguiendo las secuencias que se describen a continuación, será posible modificar las regulaciones de la temperatura deseada, la velocidad de ventilación y el modo de funcionamiento.

Funcionamento com Cronotermóstato

Entra-se nesta função pressionando o botão P5. O ecrã mostra o respetivo símbolo (D9) ativo.

Em funcionamento com Cronotermóstato, o modo de funcionamento, a velocidade de ventilação e a temperatura desejada definida, hora a hora, para cada um dos dias da semana, são, automática e periodicamente, enviadas aos ventiló-radiadores/ventiló-convectores ligados.

O ecrã mostra os valores definidos para a hora corrente.

Esta função é muito útil para obter uma temperatura confortável em qualquer hora do dia.

Na Barra das Horas do cronotermóstato (D17) o ponto correspondente à hora corrente está apagado, se programado como Standby, está aceso se programado como Arrefecimento, Aquecimento ou Automático.

Para sair da função, pressionar o botão P5, passa-se ao funcionamento Manual.

Programação do Cronotermóstato

Entra-se nesta função, no estado de funcionamento principal, premindo prolongadamente o botão P5.

A indicação Função Cronotermóstato (D9) pisca para indicar que a programação está habilitada, portanto será possível, com as sequências abaixo indicadas, modificar as programações da Temperatura desejada, da Velocidade de ventilação e do Modo de funcionamento.

W e r k i n g m e t Chronothermostaat

Tot deze functie wordt toegang verkregen door op toets P5 te drukken, het display zal de respectievelijke icoon (D9) actief weergeven.

Tijdens de werking met Chronothermostaat, worden de werkwijze, de ventilatiesnelheid en de gewenste temperatuur die voor ieder uur en voor iedere dag van de week ingesteld zijn, automatisch en periodiek naar de verbonden ventilator-radiators/ventilator-convectors gezonden.

Het display toont de waarden die voor het huidige uur ingesteld zijn.

Deze functie is zeer nuttig voor het verkrijgen van een comfortabele temperatuur op ongeacht welk uur van de dag.

Op de urenbalk van de chronothermostaat (D17) is het punt dat met de huidige tijd overeenkomt uitgeschakeld als hij als stand-by ingesteld is en ingeschakeld als hij als Koeling, Verwarming of Automatisch ingesteld is.

Druk, om de functie te verlaten, op toets P5 waarna naar de handmatige werking overgegaan wordt.

Programmering Chronothermostaat

Tot deze functie wordt toegang verkregen door vanuit de voornaamste werkstatus langdurig op toets P5 te drukken. De aanduiding Functie Chronothermostaat (D9) knippert om aan te geven dat de programmering ingeschakeld is. Het zal dan ook mogelijk zijn met onderstaande sequenties de instellingen van de Gewenste temperatuur, de Ventilatiesnelheid en de Werkwijze te wijzigen.

Λειτουργία Χρονοθερμοστάτη

Η πρόσβαση στη λειτουργία αυτή γίνεται με ένα πάτημα του κουμπιού P5, η οθόνη δείχνει ενεργή την αντίστοιχη εικόνα (D9).

Η λειτουργία Χρονοθερμοστάτη, ο τρόπος λειτουργίας, η ταχύτητα αερισμού και η επιθυμητή θερμοκρασία που ρυθμίζονται, ανά ώρα, για κάθε ημέρα της εβδομάδας, αποστέλλονται αυτόματα και περιοδικά στα συνδεδεμένα αερόθερμα καλοριφέρ/ανεμιστήρες αγωγών θερμότητας.

Η οθόνη δείχνει τις τιμές που έχουν καθοριστεί για την τρέχουσα ώρα.

Η λειτουργία αυτή είναι πολύ χρήσιμη για την επίτευξη μιας άνετης θερμοκρασίας οποιαδήποτε ώρα της ημέρας.

Στη Γραμμή ωρών χρονοθερμοστάτη (D17) το σημείο που αντιστοιχεί στην τρέχουσα ώρα είναι σβηστό, εάν είναι ρυθμισμένο ως Standby, είναι αναμμένο εάν είναι ρυθμισμένο ως Δροσιά, Θέρμανση ή Αυτόματη λειτουργία.

Για να βγείτε από τη λειτουργία, πατήστε το κουμπί P5, περνάτε στην Χειροκίνητη λειτουργία.

Προγραμματισμός Χρονοθερμοστάτη

Η πρόσβαση στη λειτουργία αυτή, από την κύρια κατάσταση λειτουργίας, γίνεται με ένα παρατεταμένο πάτημα του κουμπιού P5.

Η ένδειξη Λειτουργία Χρονοθερμοστάτη (D9) αναβοσβήνει, δείχνοντας ότι ο προγραμματισμός είναι ενεργοποιημένος, ως εκ τούτου θα είναι δυνατή, με τη σειρά που αναφέρεται παρακάτω, η τροποποίηση της επιθυμητής Θερμοκρασίας, της Ταχύτητας αερισμού και του Τρόπου λειτουργίας.

La sequenza per la programmazione settimanale, oraria, dal giorno 1 al giorno 7, con l'ausilio delle icone di Fig.17, presenti sul display Ora e Minuti (D10), Giorni 1...7 (D8), Barra ore Cronotermostato (D17), è la seguente:

Giorni 1...7 è attivo, (la programmazione comincia dal giorno 1) premere il tasto P2 per selezionare il giorno.

Barra ore Cronotermostato è attivo (la programmazione comincia da ora zero), premere il tasto P5 per posizionarsi sull'ora da modificare. Il punto corrispondente all'ora selezionata, lampeggia se si imposta un Modo di funzionamento diverso da Standby, mentre è spento se si è scelto lo Standby.

Il modo di funzionamento attivo si imposta premendo P1 e scegliendo tra Raffrescamento (D1), Riscaldamento (D3), Automatico (D5) o Standby (D2).

La velocità di ventilazione attiva si imposta con il tasto P3, scegliendo tra minima, massima, automatica o Night.

La temperatura ambiente desiderata si imposta premendo P4 e P6.

In caso si voglia copiare la programmazione del giorno, su più giorni, la pressione prolungata del tasto P5 copia la programmazione del giorno correntemente selezionato al giorno successivo che diviene selezionato.

The sequence for the weekly and hourly programming, from day 1 to day 7, with the help of the icons in Fig. 17, shown on the Hours and Minutes (D10), Days 1...7 (D8), Chrono-thermostat hours bar (D17) display, is as follows:

Days 1...7 is active, (programming begins on day 1) press key P2 to select the day.

Chrono-thermostat hours bar is active (programming begins at zero hours), press key P5 to position on the hour to be changed. The point corresponding to the selected hour flashes if setting an operating mode other than Standby, whereas it is off if Standby is selected.

The active operating mode is set by pressing key P1 and choosing between Cooling (D1), Heating (D3), Automatic (D5) and Standby (D2).

The active ventilation speed is set by pressing key P3 and choosing between minimum, maximum, automatic and Night.

The desired ambient temperature is set by pressing P4 and P6.

If wishing to copy the day's programming to other days, hold down key P5 to copy the programming of the currently selected day to the next day to be selected.

La séquence pour la programmation hebdomadaire, horaire, du jour 1 au jour 7, à l'aide des icônes de la Fig. 17, présentes sur le dispositif d'affichage Heure et Minutes (D10), Jours 1...7 (D8), Barre heures Thermostat temporisé (D17), est la suivante:

Jours 1...7 est actif, (la programmation commence à partir du jour 1) appuyer sur la touche P2 pour sélectionner le jour.

Barre heures Thermostat temporisé est actif (la programmation commence à l'heure zéro), appuyer sur la touche P5 pour se porter sur l'heure à modifier. Le point correspondant à l'heure sélectionnée clignote, si l'on paramètre un Mode de fonctionnement autre que Veille, il est éteint en Veille.

Le mode de fonctionnement actif se paramètre en appuyant sur P1 et en choisissant parmi Rafraîchissement (D1), Chauffage (D3), Automatique (D5) ou Veille (D2).

La vitesse de ventilation active se paramètre avec la touche P3, en choisissant entre minimale, maximale, automatique ou Night.

La température ambiente souhaitée se paramètre en appuyant sur P4 et P6.

Si l'on souhaite copier la programmation du jour, sur plusieurs jours, la pression prolongée de la touche P5 copie la programmation du jour actuellement sélectionné au jour suivant, qui devient sélectionné.

Die Sequenz für die Wochen- und Stundenprogrammierung, vom Tag 1 bis zum Tag 7, mit Hilfe der Icons nach Abb. 17 auf dem Display Stunden und Minuten (D10), Tage 1...7 (D8), Stundenleiste Uhrenthermostat (D17), ist folgende:

Tage 1...7 ist aktiv, (die Programmierung beginnt beim Tag 1) drücken Sie die Taste P2 zur Wahl des Tags.

Stundenleiste Uhrenthermostat ist aktiv (die Programmierung beginnt bei der Stunde null), drücken Sie die Taste P5 zur Positionierung auf der zu ändernden Stunde. Der Punkt entsprechend der gewählten Stunden blinkt bei Einstellung einer von Standby verschiedenen Betriebsart. Bei Wahl von Standby ist der Punkt hingegen ausgeschaltet.

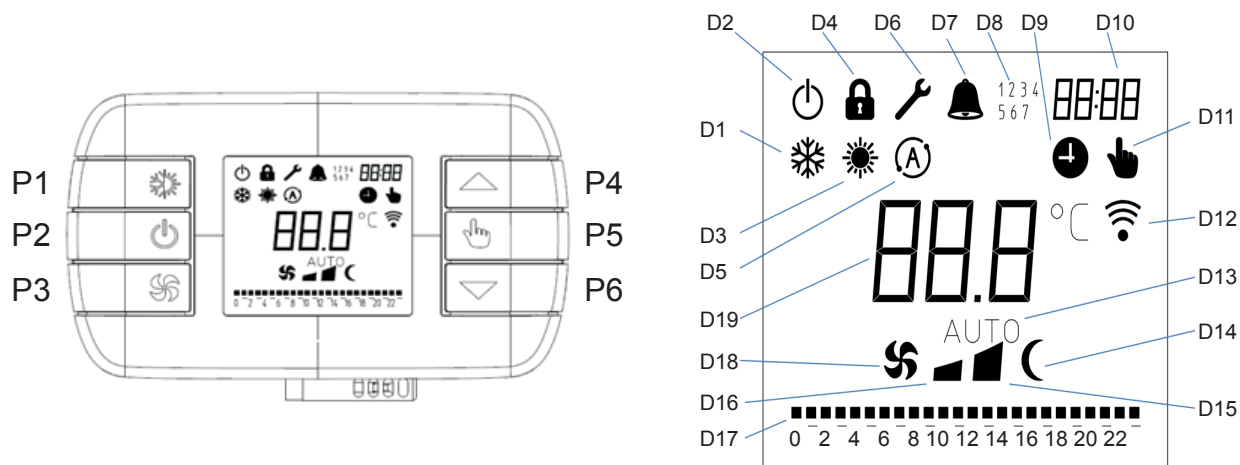
Die aktive Betriebsart wird eingestellt durch Drücken von P1 und Wahl zwischen Kühlung (D1), Heizung (D3), Automatik (D5) oder Standby (D2).

Die aktive Belüftungsgeschwindigkeit wird eingestellt mit der Taste P3, mit Wahl zwischen Minimum, Maximum, Automatik oder Nacht.

Die Einstellung der gewünschten Raumtemperatur erfolgt durch Drücken von P4 und P6.

Wenn die Kopie der Programmierung des Tages auf mehrere Tage gewünscht ist, dann kopiert das längere Drücken der Taste P5 die Programmierung des aktuell gewählten Tages auf den nächsten Tag, der gewählt wird.

17



La secuencia para la programación semanal y horaria del día 1 al día 7, utilizando los iconos que se muestran en la fig. 17, presentes en el display hora y minutos (D10), días 1 ... 7 (D8), barra de las horas del cronotermostato (D17), es la siguiente:

Días 1 ... 7 activo (la programación comienza por el día 1): pulse el botón P2 para seleccionar el día.

Barra de las horas del cronotermostato activa (la programación comienza por la hora cero): pulse el botón P5 para seleccionar la hora que se desea modificar. El punto correspondiente a la hora seleccionada parpadea si se regula un modo de funcionamiento diferente de stand-by, y se apaga si se regula el modo stand-by.

El modo de funcionamiento activo se regula pulsando P1 y seleccionando refrigeración (D1), calefacción (D3), automático (D5) o stand-by (D2).

La velocidad de ventilación activa se regula con el botón P3, seleccionando mínima, máxima, automática o noche.

La temperatura ambiente deseada se regula pulsando P4 y P6.

Para copiar la programación del día en otros días, la presión prolongada del botón P5 copia la programación del día seleccionado en el día siguiente, que queda seleccionado.

A sequência para a programação semanal, horária, do dia 1 ao dia 7, com o auxílio dos símbolos da Fig.17, presentes no ecrã Hora e Minutos (D10), Dias 1...7 (D8), Barra das horas do Cronotermóstato (D17), é a seguinte:

Dias 1...7 está ativo, (a programação inicia no dia 1) pressionar o botão P2 para selecionar o dia.

Barra das horas o Cronotermóstato está ativo (a programação inicia na hora zero), pressionar o botão P5 para se colocar na hora a modificar. O ponto correspondente à hora selecionada pisca se for programado um Modo de funcionamento diferente de Standby, enquanto está apagado se tiver sido selecionado Standby.

O modo de funcionamento ativo define-se pressionando P1 e escolhendo entre Arrefecimento (D1), Aquecimento (D3), Automático (D5) ou Standby (D2).

A velocidade de ventilação ativa define-se com o botão P3, escolhendo entre mínima, máxima, automática ou Noite.

A temperatura ambiente desejada define-se premindo P4 e P6.

No caso em que se deseje copiar a programação do dia, durante vários dias, pressionando prolongadamente o botão P5 copia-se a programação do dia, correntemente selecionada, para o dia seguinte que se torna selecionado.

De sequentie voor de programmering van de week, het tijdstip, van dag 1 tot dag 7, met behulp van de iconen van Afb. 17, die aanwezig zijn op het display Uur en Minuten (D10), Dag 1...7 (D8), Urenbalk Chronothermostaat (D17), is als volgt:

Dag 1...7 is actief (de programmering begint bij dag 1), druk op toets P2 om de dag te selecteren.

Urenbalk Chronothermostaat is actief (de programmering begint bij nul), druk op toets P5 om positie in te nemen op het te wijzigen uur. Het punt dat met het geselecteerde uur overeenkomt knippert als een andere werkwijze dan stand-by ingesteld wordt en is uitgeschakeld als stand-by gekozen is.

De actieve werkwijze wordt ingeschakeld door op P1 te drukken en te kiezen tussen Koeling (D1), Verwarming (D3), Automatisch (D5) of Stand-by (D2).

De actieve ventilatiesnelheid wordt ingesteld met toets P3 door te kiezen tussen minimum, maximum, automatisch of Night.

De gewenste omgevingstemperatuur wordt ingesteld door op P4 en P6 te drukken.

Indien men de programmering van de dag naar meerdere dagen wenst te kopiëren, dan zal door langdurig op toets P5 te drukken de programmering van de huidig geselecteerde dag naar de volgende dag gekopieerd worden die dan geselecteerd wordt.

Η σειρά για τον εβδομαδιαίο, ωριαίο προγραμματισμό, από την ημέρα 1 έως την ημέρα 7, με τη βοήθεια των εικόνων της Εικ. 17, που υπάρχουν στην οθόνη Ώρες και Λεπτά (D10), Ημέρες 1...7 (D8), Γραμμή ωρών Χρονοθερμοστάτη (D17), είναι η ακόλουθη:

Ημέρες 1...7 είναι ενεργό, (ο προγραμματισμός αρχίζει από την ημέρα 1) πατήστε το κουμπί P2 για να επιλέξετε την ημέρα.

Γραμμή ωρών Χρονοθερμοστάτη είναι ενεργό (ο προγραμματισμός αρχίζει από την ώρα μηδέν), πατήστε το κουμπί P5 για να πάτε στην ώρα που θα τροποποιήσετε. Το σημείο που αντιστοιχεί στην επιλεγόμενη ώρα, αναβοσβήνει, εάν καθοριστεί ένας Τρόπος λειτουργίας διαφορετικός από το Standby, ενώ είναι σβηστό εάν επιλεγεί το Standby.

Ο ενεργός τρόπος λειτουργίας ρυθμίζεται πατώντας P1 και επιλέγοντας ανάμεσα σε Δροσιά(D1), Θέρμανση (D3), Αυτόματο (D5) ή Standby (D2).

Η ενεργή ταχύτητα αερισμού ρυθμίζεται με το κουμπί P3, επιλέγοντας ανάμεσα σε ελάχιστη, μέγιστη, αυτόματη ή Night.

Η επιθυμητή θερμοκρασία περιβάλλοντος ρυθμίζεται πατώντας P4 και P6.

Σε περίπτωση που θέλετε να αντιγράψετε τον προγραμματισμό της ημέρας, σε περισσότερες ημέρες, το παρατεταμένο πάτημα του κουμπιού P5 αντιγράφει τον προγραμματισμό της τρέχουσας ημέρας που επιλέγετε στην επόμενη ημέρα που θα επιλέξετε.

Terminata tutta la programmazione della settimana, con la pressione prolungata del tasto P1 si memorizzano le impostazioni ed il termostato ritorna allo stato di visualizzazione Principale. Se non sono premuti tasti per 17s, le nuove impostazioni sono memorizzate e l'interfaccia torna automaticamente allo stato di visualizzazione principale. In impostazione Cronotermostato eventuali restrizioni modi di funzionamento, velocità di ventilazione, temperatura desiderata, non hanno alcun effetto (tutti modi, tutte le velocità, tutti i setpoint sono disponibili). In questo stato l'invio comandi sulla linea AB è temporaneamente sospeso, riprende normalmente al ritorno allo stato di visualizzazione Principale.

3.2.7 Blocco tastiera

Questa funzione si abilita/disabilita con una pressione prolungata ed in contemporanea dei tasti P1 e P6. Compare il simbolo LUCCHETTO (D4; Fig. 17). In questo stato la retroilluminazione è sempre spenta e tutti i tasti sono disabilitati. In caso di rimozione della tensione di rete, al suo ripristino il blocco tastiera è automaticamente disabilitato.

3.2.8 Disattivazione

Per disattivare tutti i ventilradiatori/ventilconvettori collegati al controllo remoto B0736, tenere premuto il tasto P2 (fig. 17) per 2 secondi fino allo spegnimento di tutti i simboli, rimarrà acceso solamente il simbolo Standby (D2, fig. 17). Il controllo garantisce una sicurezza antigelo anche quando è posto in Standby.

Once the whole week has been programmed, hold down key P1 to store the settings and the thermostat returns to the main display state. If no keys are pressed for 17s, the new settings are stored and the interface returns automatically to the main display. While setting the chronothermostat, any restrictions on the operating mode, ventilation speed or desired temperature have no effect (all modes, speeds and set-points are available). In this state commands are temporarily not sent to the AB line; this resumes upon returning to the main display state.

Lock keypad

This function is enabled/disabled by simultaneously holding down keys P1 and P6. The PADLOCK symbol appears (D4; Fig. 17). In this state, backlighting is always off and all keys are disabled. The keypad lock is automatically disabled on restoring power following an outage.

Deactivation

To deactivate all ventil radiators/fan coils connected to the remote control B0736, hold down key P2 (Fig. 17) for 2 seconds until all the symbols switch off; only the Standby symbol stays on (D2, Fig. 17). The controller guarantees frost-protection even when in Standby.

Une fois terminée toute la programmation de la semaine, par la pression prolongée de la touche P1, l'on mémorise les paramètres et le thermostat revient à l'état de visualisation Principal. Si l'on n'enfoncé pas de touches pendant 17s, les nouveaux paramètres sont mémorisés et l'interface revient automatiquement à l'état de visualisation principal. En paramétrage Thermostat temporisé, les éventuelles restrictions des modes de fonctionnement, vitesse de ventilation, température souhaitée, n'ont aucun effet (tous les modes, toutes les vitesses, toutes les valeurs de consigne sont disponibles). Dans cet état, l'envoi des commandes sur la ligne AB est temporairement suspendu, il reprend normalement au retour à l'état de visualisation Principal.

Blocage clavier

Cette fonction s'active / désactive par une pression prolongée et simultanée des touches P1 et P6. On voit apparaître le symbole CADENAS (D4 ; Fig. 17). Dans cet état, le rétro-éclairage est toujours éteint et toutes les touches sont désactivées. En cas de coupure d'électricité, lors du rétablissement de l'électricité le blocage clavier est automatiquement désactivé.

Désactivation

Pour désactiver tous les radiateurs/convecteurs reliés à la télécommande B0736, maintenir enfoncée la touche P2 (Fig. 17) pendant 2 secondes jusqu'à l'extinction de tous les symboles, seul le symbole Veille (D2, Fig. 17) restera allumé. Le contrôle garantit une sécurité antigel même en Veille.

Nach dem Abschluss der gesamten Programmierung werden beim längeren Drücken der Taste P1 die Einstellungen gespeichert, und das Thermostat kehrt in den Zustand der Hauptanzeige zurück. Wenn für 17 s keine Tasten gedrückt werden, dann werden die Einstellungen gespeichert, und die Schnittstelle kehrt automatisch in den Zustand der Hauptanzeige zurück. In der Uhrenthermostat-Einstellung haben eventuelle Einschränkungen der Betriebsarten, Belüftungsgeschwindigkeit, gewünschte Temperatur keinerlei Auswirkung (alle Modi, alle Geschwindigkeiten, alle Setpoints stehen zur Verfügung). In diesem Zustand ist die Übermittlung der Befehle auf der Leitung AB vorübergehend ausgesetzt und wird normal wiederaufgenommen bei der Rückkehr in den Zustand der Hauptanzeige.

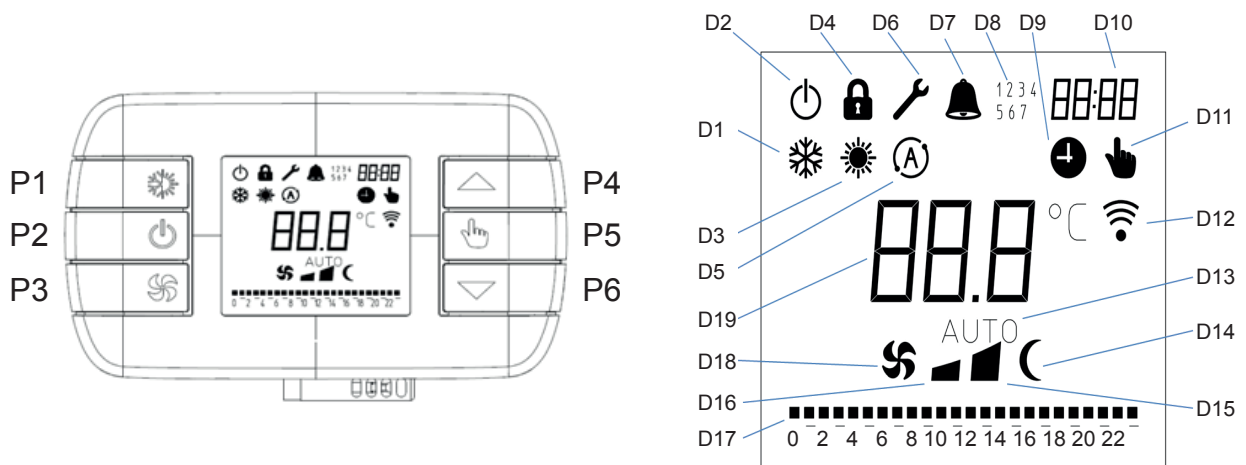
Tastatursperre

Diese Funktion wird aktiviert/deaktiviert beim längeren und gleichzeitigen Drücken der Tasten P1 und P6. Es erscheint das Symbol VORHÄNGESCHLOSS (D4; Abb. 17). In diesem Zustand ist die Hintergrundbeleuchtung stets ausgeschaltet, und alle Tasten sind deaktiviert. Bei Wegnahme der Netzspannung wird die Tastatursperre bei ihrer Wiederherstellung automatisch deaktiviert.

Deaktivierung

Zur Deaktivierung aller an die Fernsteuerung B0736 angeschlossenen Ventilradiatoren/Ventil-Konvektoren halten Sie die Taste P2 (Abb. 17) für 2 Sekunden bis zum Abschalten aller Symbole gedrückt, nur das Symbol Standby (D2, Abb. 17) bleibt eingeschaltet. Die Steuerung garantiert einen Frostschutz auch im Stand-by-Modus.

17



Una vez terminada la programación de toda la semana, con la presión prolongada del botón P1 se memorizan las regulaciones y el termostato vuelve a la visualización principal. Si no se pulsa ningún botón durante 17 s, las nuevas regulaciones se memorizan y la interfaz vuelve automáticamente a la visualización principal.

Durante la regulación del cronotermostato, las eventuales restricciones de modo de funcionamiento, velocidad de ventilación o temperatura deseada no tienen efecto alguno (todos los modos, velocidades y puntos de ajuste están disponibles).

En este estado, el envío de mandos en la línea AB queda temporalmente suspendido; se restablece al volver a la visualización principal.

Bloqueo del teclado

Esta función se activa/desactiva con una presión prolongada y simultánea de los botones P1 y P6.

Aparece el símbolo del candado (D4, fig. 17).

En este estado, la retroiluminación está siempre apagada y todos los botones están desactivados.

Cuando se restablece la tensión de red después de una interrupción, el bloqueo del teclado se desactiva automáticamente.

Desactivación

Para desactivar todos los ventiladores-radiadores/ventiladores-conectores conectados al control remoto B0736, mantenga pulsado el botón P2 (fig. 17) durante 2 segundos hasta que se apaguen todos los símbolos; solo permanece encendido el símbolo stand-by (D2, fig. 17). El control garantiza la función anticongelación también cuando está en stand-by.

Terminada toda a programação da semana, pressionando prolongadamente o botão P1, memorizam-se as programações e o termóstato regressa ao estado de visualização Principal. Se não forem pressionados botões durante 17s, as novas programações serão memorizadas e a interface regressa automaticamente ao estado de visualização principal. Na programação o Cronotermóstato, as eventuais restrições dos modos de funcionamento, da velocidade de ventilação, da temperatura desejada, não terão nenhum efeito (todos os modos, todas as velocidades e todas as regulações estão disponíveis). Neste estado, o envio de comandos para a linha AB está temporariamente interrompido, recomeça normalmente quando se regressa ao estado de visualização Principal.

Bloqueio do teclado

Esta função ativa-se/desativa-se pressionando prolongada e simultaneamente os botões P1 e P6.

Aparece o símbolo CADEADO (D4; Fig. 17).

Neste estado, a retroiluminação está sempre apagada e os botões estão todos desativados. Em caso de desligação da tensão de rede, quando esta é de novo ativada o bloqueio do teclado é desativado automaticamente.

Desativação

Para desativar todos os ventiladores-radiadores/ventilo-conectores ligados ao comando à distância B0736, manter pressionado o botão P2 (Fig. 17) durante 2 segundos até apagar todos os símbolos, só ficará aceso o símbolo Standby (D2, Fig. 17). O comando garante uma segurança anticongelamento mesmo quando está em Standby.

Is de programmering van de week beëindigd en wordt langdurig op toets P1 gedrukt, dan zullen de instellingen worden opgeslagen en keert de thermostaat terug naar de hoofdweergave. Als gedurende 17s op geen enkele toets gedrukt wordt, zijn de nieuwe instellingen opgeslagen en keert de interface automatisch terug naar de hoofdweergave.

Bij de instelling van de chronothermostaat hebben eventuele beperkingen van de werkwijze, de ventilatiesnelheid, de gewenste temperatuur geen enkel effect (alle modussen, alle snelheden en alle setpoints zijn beschikbaar).

In deze status is de verzending van de opdrachten over de lijn AB tijdelijk onderbroken en zal gewoon hervat worden bij terugkeer naar de hoofdweergave.

Blokkering toetsenbord

Deze functie wordt in-/uitgeschakeld door langdurig en gelijktijdig op de toetsen P1 en P6 te drukken.

Het symbool van het HANGSLOT verschijnt (D4; Afb. 17).

In deze status is de achterverlichting altijd uitgeschakeld en alle toetsen zijn uitgeschakeld.

Mocht de netspanning uitvallen dan zal de blokkering van het toetsenbord bij terugkeer van de netspanning automatisch uitgeschakeld worden

Deactivering

Om alle ventilator-radiators/ventilator-convector die op de afstandsbediening B0736 aangesloten zijn te deactiveren, moet toets P2 (Afb. 17) gedurende 2 seconden ingedrukt gehouden worden tot alle symbolen uitgeschakeld zijn, alleen het symbool van stand-by blijft ingeschakeld (D2, Afb. 17).

De afstandsbediening garandeert ook op stand-by een antivriesbeveiliging.

Αφού τερματιστεί όλος ο προγραμματισμός της εβδομάδας, με το παρατεταμένο πάτημα του κουμπιού P1 αποθηκεύονται οι ρυθμίσεις και ο θερμοστάτης επανέρχεται στην Κύρια κατάσταση προβολής. Εάν δεν πατηθούν κουμπιά για 17 δευτερόλεπτα, οι νέες ρυθμίσεις αποθηκεύονται και η διεπαφή επιστρέφει αυτόματα στην κύρια κατάσταση προβολής.

Στη ρύθμιση Χρονοθερμοστάτη δεν έχουν εντοληθεί επιπτώσεις ενδεχόμενοι περιορισμοί των τρόπων λειτουργίας, ταχύτητας αερισμού, επιθυμητής θερμοκρασίας (είναι διαθέσιμοι όλοι οι τρόποι, όλες οι ταχύτητες, όλα τα setpoint).

Στην κατάσταση αυτή η αποστολή εντολών στη γραμμή AB διακόπτεται προσωρινά, ενώ με την επαναφορά στην Κύρια κατάσταση προβολής συνεχίζει κανονικά.

Εμπλοκή χειριστηρίου

3.2.7

Η λειτουργία αυτή ενεργοποιείται/απενεργοποιείται με ένα παρατεταμένο πάτημα και ταυτόχρονα με τα κουμπιά P1 και P6.

Εμφανίζεται το σύμβολο ΚΛΕΙΔΑΡΙΑ (D4, Εικ. 17).

Στην κατάσταση αυτή ο οπισθοφωτισμός είναι πάντα σβηστός και όλα τα κουμπιά είναι απενεργοποιημένα.

Σε περίπτωση αφαίρεσης της τάσης δικτύου, κατά την επαναφορά του η εμπλοκή χειριστηρίου απενεργοποιείται αυτόματα.

Απενεργοποίηση

3.2.8

Για να απενεργοποιήσετε όλα τα αερόθερμα καλοριφέρ/ ανεμιστήρες αγωγών θερμότητας που είναι συνδεδεμένα με τον απομακρυσμένο έλεγχο B0736, κρατήστε πατημένο το κουμπί P2 (Εικ. 17) για 2 δευτερόλεπτα μέχρι να σβήσουν όλα τα σύμβολα, θα παραμείνει αναμμένο μόνο το σύμβολο Standby (D2, Εικ. 17).

Ο έλεγχος εξασφαλίζει μία αντισυγκτική ασφάλεια ακόμη και όταν είναι σε Stand-by.

3.2.9 Segnalazione Allarme

Lo stato di Allarme indica una condizione di guasto o malfunzionamento tale da non consentire il funzionamento del controllo.

Il simbolo allarme indicato dal CAMPANELLO (D7; Fig.17) lampeggia e le cifre 88.8 (D19; Fig.17) visualizzano il codice di allarme. L'indicazione che compare in sostituzione del simbolo (D19; Fig.17) può essere "T1o" oppure "T1c" che indicano rispettivamente sonda aria guasta APERTA o in CORTOCIRCUITO. Non sono consentite operazioni ad eccezione allo stato Disattivazione. L'accesso ad uno di questi due stati comporta anche il reset della condizione di allarme.

3.3.0 Black-out

In caso di interruzione della tensione di rete, al suo ripristino tutte le impostazioni precedenti sono mantenute ed il precedente stato di funzionamento è ripristinato.

Il cronotermostato B0736 è in grado di mantenere le impostazioni per diversi giorni. Ma nel caso in cui ci sia stata un'assenza prolungata dell'alimentazione e la riserva della batteria all'interno del cronotermostato è esaurita, tutte le impostazioni andranno perse, pertanto sarà necessaria la riconfigurazione ripartendo dalla impostazione di giorno e ora.

Alarm Signal

Alarm status indicates a fault or malfunction that prevents the controller from working. The alarm BELL symbol (D7; Fig. 17) flashes and the numbers 88.8 (D19; Fig. 17) display the alarm code. The code that appears in place of the symbol (D19; Fig. 17) may be "T1o" or "T1c", indicating a fault with the air probe OPEN or SHORT CIRCUITED, respectively. No operations can be carried out, with the exception of Deactivation status. Access to either of these states also implies the reset of the alarm condition.

Black-out

When power is restored following an outage, all previous settings are maintained and the previous operating state is restored. The chrono-thermostat B0736 is able to maintain settings for several days. However, if the power is out for a prolonged period and the battery inside the chrono-thermostat goes flat, all settings will be lost and must be entered again starting with the day and time.

Indication Alarme

L'état d'Alarme indique une condition de défaut ou de dysfonctionnement empêchant le fonctionnement du contrôle. Le symbole alarme indiqué par la CLOCHE (D7; Fig. 17) clignote et les chiffres 88.8 (D19; Fig. 17) affichent le code d'alarme. L'indication qui apparaît en remplacement du symbole (D19; Fig. 17) peut être "T1o" ou bien "T1c" qui indiquent respectivement capteur air défectueux OUVERT ou en COURT-CIRCUIT. Aucune opération n'est permise à l'exception de l'état Désactivation. L'accès à l'un de ces deux états entraîne aussi le reset de la condition d'alarme.

Black-out

En cas de coupure d'électricité, lors du rétablissement de l'électricité tous les paramètres précédents sont maintenus et l'état de fonctionnement précédent est rétabli. Le thermostat temporisé B0736 est en mesure de maintenir les paramètres pendant plusieurs jours. Toutefois, en cas d'absence prolongée de l'alimentation et d'épuisement de la réserve de la batterie à l'intérieur du thermostat temporisé, tous les paramètres seront perdus, et il faudra donc procéder à une reconfiguration, en repartant du paramétrage du jour et de l'heure.

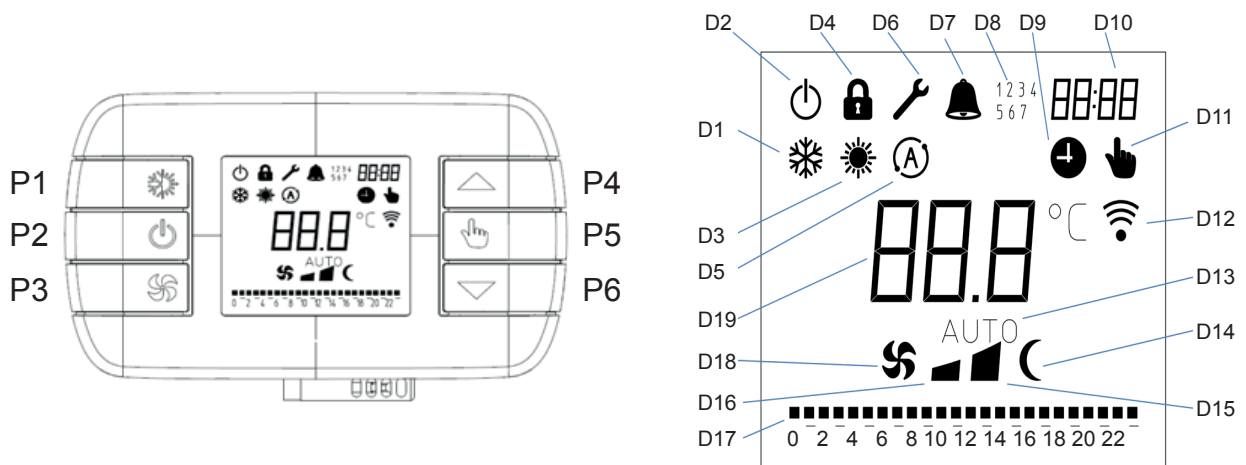
Alarmmeldung

Der Alarmstatus zeigt einen Fehlerzustand oder eine Funktionsstörung an, der/die den Betrieb der Steuerung nicht zulässt. Das durch die GLOCKE (D7; Abb. 17) dargestellte Alarmsymbol blinkt, und die Ziffern 88.8 (D19; Abb. 17) zeigen den Alarmcode an. Die anstelle des Symbols (D19; Abb. 17) erscheinende Anzeige kann "T1o" oder "T1c" sein und bedeutet defekte Luftsonde OFFEN beziehungsweise in KURZSCHLUSS. Es sind keine Eingriffe zulässig, ausgenommen der Status Deaktivierung. Der Zugriff auf einen dieser beiden Zustände bringt auch das Reset der Alarmbedingung mit sich.

Blackout

Bei Unterbrechung der Netzspannung werden bei ihrer Wiederherstellung alle bisherigen Einstellungen beibehalten, und der vorherige Betriebszustand wird wiederhergestellt. Das Uhrenthermostat B0736 ist in der Lage, die Einstellungen mehrere Tage zu erhalten. Bei einem längeren Ausfall der Stromversorgung und Ausgehen der Batteriereserve im Innern des Uhrenthermostats gehen jedoch alle Einstellungen verloren. In der Folge ist die Neukonfiguration ausgehend von Datums- und Uhrzeiteinstellung erforderlich.

17



Indicación de alarma

El estado de alarma indica una condición de avería o disfunción que no permite el funcionamiento del control.

El símbolo de alarma, en forma de campana (D7; fig. 17), parpadea y las cifras 88.8 (D19; fig. 17) visualizan el código de alarma. La indicación que aparece en lugar del símbolo (D19; fig. 17) puede ser "T1o" o "T1c" para indicar, respectivamente, sonda de aire averiada ABIERTA o en CORTOCIRCUITO. No se puede realizar ninguna operación, salvo la desactivación. El acceso a uno de estos dos estados comporta el reset de la condición de alarma.

Apagón

Cuando se restablece la tensión de red después de una interrupción, se mantienen todas las regulaciones anteriores y se restablece el estado de funcionamiento anterior.

El cronotermostato B0736 puede mantener las regulaciones durante varios días. Sin embargo, si se produce una interrupción prolongada de la alimentación y la batería del cronotermostato está agotada, todas las regulaciones se pierden y, por lo tanto, es necesario repetir la configuración comenzando por la regulación del día y la hora.

Sinal de Alarme

O estado de Alarme indica uma condição de avaria ou de mau funcionamento tal que não permite o funcionamento do comando.

O símbolo de alarme indicado pela CAMPAINHA (D7; Fig. 17) pisca e os algarismos 88.8 (D19; Fig. 17) visualizam o código do alarme. A indicação que aparece em substituição do símbolo (D19; Fig. 17) pode ser "T1o" ou "T1c" que indicam respetivamente: sonda do ar avariada ABIERTA ou em CURTO-CIRCUITO. Não são permitidas operações exceto o estado Desativação. O acesso a um destes dois estados implica também o rearme da condição de alarme.

Apagão

Em caso de interrupção da tensão de rede, quando essa se restabelece todas as programações anteriores serão mantidas e o estado de funcionamento anterior será recomeçado.

O cronotermóstato B0736 é capaz de manter as programações durante vários dias. Mas no caso em que tenha havido uma falta de alimentação prolongada, e a reserva da pilha no interior do cronotermóstato tenha acabado, perdem-se todas as programações, portanto será necessária a reconfiguração partindo da definição do dia e da hora.

Alarmsignalering

De alarmstatus duidt op een situatie met defecten of een slechte werking die van dien aard is dat de werking van de afstandsbediening niet mogelijk is.

Het alarmsymbool aangeduid door de BEL (D7; Afb. 17), die knippert en de cijfers 88.8 (D19; Afb. 17) geven de alarmcode weer. De aanduiding die ter vervanging van het symbool (D19; Afb. 17) verschijnt, is "T1o" of "T1c" die respectievelijk aangeven dat de defecte luchtsonde GEOPEND of in KORTSLUITING IS. Het is niet toegestaan handelingen uit te voeren, met uitzondering van de status Deactivering. De toegang tot een van deze statussen heeft ook tot gevolg dat de alarmsituatie gereset wordt.

Black-out

Bij een onderbreking van de netspanning zullen alle eerdere instellingen bij het herstel van de netspanning gehandhaafd zijn en wordt de vorige werkstatus weer ingesteld.

De chronothermostaat B0736 is in staat de instellingen gedurende verschillende dagen te handhaven. Maar bij een langdurige afwezigheid van de voeding en wanneer de batterij in de chronothermostaat leeg raakt, zullen alle instellingen verloren gaan en moet de configuratie opnieuw uitgevoerd worden, te beginnen met de instelling van dag en tijd.

Επισημανση Αλάρμ

Η κατάσταση Αλάρμ δείχνει μία συνθήκη βλάβης ή δυσλειτουργίας η οποία δεν επιτρέπει τη λειτουργία του ελέγχου.

Το σύμβολο αλάρμ που απεικονίζεται με το ΚΟΥΔΟΥΝΑΚΙ (D7. Εικ. 17) αναβοσβήνει και τα ψηφία 88.8 (D19, Εικ. 17) προβάλλουν τον κωδικό αλάρμ. Η ένδειξη που εμφανίζεται προς αντικατάσταση του συμβόλου (D19, Εικ. 17) μπορεί να είναι "T1o" ή "T1c" που δείχνουν αντίστοιχα αισθητήρα αέρα με βλάβη ΑΝΟΙΧΤΟ ή με ΒΡΑΧΥΚΥΚΛΩΜΑ. Δεν επιτρέπονται ενέργειες εκτός από την κατάσταση Απενεργοποίησης. Η πρόσβαση σε μία από αυτές τις δύο καταστάσεις επιφέρει και το reset της συνθήκης αλάρμ.

Black-out

Σε περίπτωση διακοπής της τάσης δικτύου, κατά την επαναφορά του όλες οι προηγούμενες ρυθμίσεις διατηρούνται και επαναφέρεται η προηγούμενη κατάσταση λειτουργίας.

Ο χρονοθερμοστάτης B0736 είναι σε θέση να διατηρεί τις ρυθμίσεις για αρκετές μέρες. Αλλά σε περίπτωση που παρουσιαστεί παρατεταμένη απουσία της τροφοδοσίας και το απόθεμα της μπαταρίας στο εσωτερικό του χρονοθερμοστάτη έχει εξαντληθεί, όλες οι ρυθμίσεις θα χαθούν, ως εκ τούτου θα είναι απαραίτητη η επαναδιαμόρφωση ξεκινώντας από τη ρύθμιση ημέρας και ώρας.

3.2.9**3.3.0**

3.3.1 Segnalazione filtro sporco (se abilitato)

L'accensione del simbolo (D6; fig.17), segnala che gli apparecchi connessi al comando remoto potrebbero avere necessità di manutenzione. Per la pulizia dei filtri dei terminali consultare il manuale di manutenzione della macchina. Una volta eseguita l'operazione di pulizia dei filtri è necessario resettare la segnalazione tenendo premuto il tasto P3 per 5 secondi (fig.17).

3.3.2 Spegnimento per lunghi periodi

In caso di spegnimenti stagionali o per lunghi periodi come segue: disattivare l'apparecchio, posizionare l'interruttore generale impianto su spento. La funzione antigelo non è attiva.

Filter dirty signal (if enabled)

When symbol (D6; Fig. 17) switches on, the appliances connected to the remote control may require maintenance. To clean the filters in the terminals, see the machine maintenance manual. Once the filters have been cleaned, reset the signal by holding down key P3 for 5 seconds (Fig. 17).

Shutdown for prolonged periods

If the appliance is to be switched off for a prolonged period, proceed as follows: deactivate the appliance and set the master switch to OFF. The frost-protection function is not active.

Indication filtre encrassé (si activée)

L'allumage du symbole (D6; Fig. 17), signale que les appareils connectés à la télécommande pourraient nécessiter un entretien. Pour le nettoyage des filtres, consulter le manuel d'entretien de l'appareil. Après le nettoyage des filtres, supprimer l'indication en maintenant enfoncée la touche P3 pendant 5 secondes (Fig. 17).

Extinction pendant de longues périodes

En cas d'extinction saisonnière ou prolongée, procéder comme suit: désactiver l'appareil, placer l'interrupteur général de l'installation sur éteint. La fonction antigel n'est pas active.

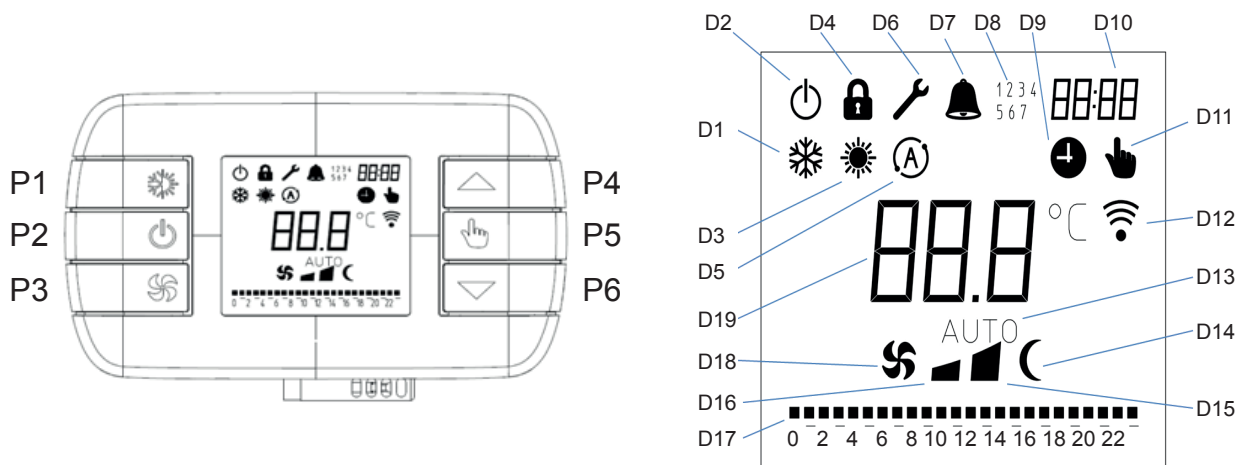
Meldung Filter verschmutzt (falls freigegeben)

Das Aufleuchten des Symbols (D6; Abb. 17) zeigt an, dass die an die Fernsteuerung angeschlossenen Geräte möglicherweise einen Wartungseingriff erfordern. Entnehmen Sie die Informationen zur Reinigung des Filters dem Wartungshandbuch der Maschine. Nach Ausführung der Filterreinigungsarbeit ist es notwendig, die Meldung zurückzusetzen, indem Sie für 5 Sekunden die Taste P3 (Pos. 17) drücken.

Ausschalten für längere Zeiträume

Bei Saison-Abschaltungen oder bei Ferien gehen Sie wie folgt vor: Stellen Sie den Hauptschalter der Anlage auf "Aus" und setzen Sie das Gerät außer Betrieb. Die Frostschutzfunktion ist nicht aktiv.

17



Indicación de filtro sucio (si está habilitado)

En encendido del símbolo (D6; fig. 17) indica que los aparatos conectados al control remoto pueden necesitar mantenimiento. Para la limpieza de los filtros de los terminales consulte el manual de mantenimiento de la máquina. Una vez realizada la limpieza de los filtros, es necesario resetear la indicación manteniendo pulsado el botón P3 durante 5 segundos (fig. 17).

Apagado por períodos prolongados

En caso apagados estacionales o por períodos prolongados, proceda en la forma siguiente: Desactive el aparato, poniendo el interruptor general de la instalación en "apagado". La función anticongelación está desactivada.

Sinalização de filtro sujo (se habilitada)

O acendimento do símbolo (D6; Fig. 17), assinala que os aparelhos ligados ao comando à distância poderão ter necessidade de manutenção. Para a limpeza dos filtros dos terminais, consultar o manual de manutenção da máquina. Depois de executada a operação de limpeza dos filtros, é necessário rearmar a sinalização mantendo pressionado o botão P3 durante 5 segundos (Fig. 17).

Desligamento durante períodos prolongados

Em caso de desligamento sazonal, ou durante períodos prolongados proceder do modo seguinte: desativar o aparelho, pôr o interruptor geral do equipamento na posição de desligado. A função anticongelamento não está ativa.

Signalering filter vuil (indien ingeschakeld)

De inschakeling van het symbool (D6; Afb. 17) geeft aan dat de apparaten die op de afstandsbediening aangesloten zijn misschien onderhoud nodig hebben. Voor de reiniging van de filters van de terminals moet de onderhoudshandleiding van de machine geraadpleegd worden. Zijn de filters eenmaal gereinigd, dan moet de signalering gereset worden door toets P3 5 seconden ingedrukt te houden (Afb. 17).

Uitschakeling gedurende lange tijd

Handel als volgt voor een seizoenuitschakeling of een uitschakeling gedurende lange tijd: deactiveer het apparaat, zet de hoofdschakelaar van de installatie op uitgeschakeld. De antivriesfunctie is niet actief.

Επισήμανση βρώμικου φίλτρου (εάν είναι ενεργοποιημένη)

Το άναμμα του συμβόλου (D6, Εικ. 17), επισημαίνει ότι οι συσκευές που είναι συνδεδεμένες με τον απομακρυσμένο έλεγχο θα μπορούσαν να χρειάζονται συντήρηση. Για τον καθαρισμό των φίλτρων των τερματικών συμβουλευτείτε το εγχειρίδιο συντήρησης της μηχανής. Αφού εκτελέσετε το χειρισμό καθαρισμού των φίλτρων είναι απαραίτητο να κάνετε reset της επισήμανσης κρατώντας πατημένο το κουμπί P3 για 5 δευτερόλεπτα (Εικ. 17).

Σβήσιμο για μεγάλα χρονικά διαστήματα

Σε περίπτωση εποχιακών σβησιμάτων ή για μεγάλες περιόδους προχωρήστε ως εξής: απενεργοποιήστε τη συσκευή, τοποθετήστε το γενικό διακόπτη της μονάδας στο σβηστό. Η αντιψυκτική λειτουργία δεν είναι ενεργή.

3.3.3 Funzionamento silenzioso

Selezionando questo modo di funzionamento, segnalato dall'accensione della relativa icona D16 fig.17, viene limitata la velocità di ventilazione ad un valore massimo più contenuto. Per il resto il funzionamento è analogo al modo automatico.

3.3.4 Funzionamento notturno

Selezionando questo modo di funzionamento, segnalato dall'accensione della relativa icona D14 fig.17, viene limitata la velocità di ventilazione ad un valore molto contenuto e la temperatura impostata viene variata automaticamente come segue:

- ridotta di 1° C dopo un ora ed un ulteriore grado dopo 2 ore nella funzione riscaldamento;
- Incrementata di 1°C dopo un ora e un ulteriore grado dopo 2 ore nella funzione raffreddamento.

Per i modelli SLR viene inibita la ventilazione permettendo così alla macchina di riscaldare gli ambienti mediante irraggiamento e convezione naturale, come avviene nei radiatori tradizionali.

Per il resto il funzionamento è analogo al modo automatico.

3.3.5 Funzionamento alla massima velocità di ventilazione

Con questa modalità di funzionamento si ottiene immediatamente il massimo della potenza erogabile sia in riscaldamento che in raffreddamento. La temperatura è sempre impostabile tramite i pulsanti P4,P6 fig.17.

Silent functioning

Selecting this operating mode, indicated when the relative icon D16 fig.17, the ventilation speed is limited to a lower value. For the rest, the operation is the same as in automatic mode.

Night functioning

Selecting this operating mode, indicated when the relative icon D14 fig.17, the ventilation speed is limited to a much lower value and the set temperature is automatically adjusted as follows:

- decrease of 1° C after an hour and a further degree after 2 hours in the heating function
- increase of 1°C after an hour and a further degree after 2 hours in the cooling function.

For the SLR models, the ventilation is inhibited allowing the machine to heat rooms through natural radiation and convection.

For the rest, the operation is the same as in automatic mode.

Operation at maximum ventilation speed

With this operating mode, maximum power is obtained immediately both in heating and cooling. The temperature can always be set with buttons P4,P6 fig.17.

Fonctionnement silencieux

En sélectionnant ce mode de fonctionnement, signalé par l'allumage de son icône D16 fig.17, la vitesse de ventilation est limitée à une valeur maximum plus basse. Pour le reste, le fonctionnement est analogue au mode automatique.

Fonctionnement nocturne

En sélectionnant ce mode de fonctionnement, signalé par l'allumage de son icône D14 fig.17, la vitesse de ventilation est limitée à une valeur très basse et la température paramétrée est variée automatiquement comme suit:

- réduite de 1° C au bout d'une heure et d'un degré supplémentaire au bout de 2 heures en fonction chauffage
- augmentée de 1°C au bout d'une heure et d'un degré supplémentaire au bout de 2 heures en fonction refroidissement

Pour les modèles SLR, la ventilation est inhibée, ce qui permet à la machine de chauffer les pièces par rayonnement et convection naturelle, comme cela a lieu avec les radiateurs traditionnels.

Pour le reste, le fonctionnement est analogue au mode automatique.

Fonctionnement à la vitesse maximale de ventilation

Avec ce mode, l'on obtient immédiatement le maximum de la puissance possible aussi bien en chauffage qu'en refroidissement. La température est toujours réglable au moyen avec les boutons P4,P6 fig.17.

Geräuscharmer Betrieb

Bei Wahl dieser durch das Aufleuchten der sein Symbol D16 Abb.17 angezeigten Betriebsart wird die Belüftungsgeschwindigkeit auf einen niedrigeren Höchstwert begrenzt. Ansonsten läuft der Betrieb analog wie im Automatikmodus.

Nachtbetrieb

Bei Wahl dieser durch das Aufleuchten der sein Symbol D14 Abb.17 angezeigten Betriebsart wird die Belüftungsgeschwindigkeit auf einen sehr niedrigeren Wert begrenzt, und die eingestellte Temperatur wird wie folgt geregelt:

- Abnahme um 1° C nach einer Stunden und um ein weiteres Grad nach 2 Stunden in der Heizfunktion
- Erhöhung um 1°C nach einer Stunde und um ein weiteres Grad nach 2 in der Kühlfunktion

Bei den Modellen SLR wird die Belüftung gehemmt und so der Maschine erlaubt, die Räume durch Strahlung und natürliche Konvektion zu heizen, wie es bei herkömmlichen Radiatoren üblich ist.

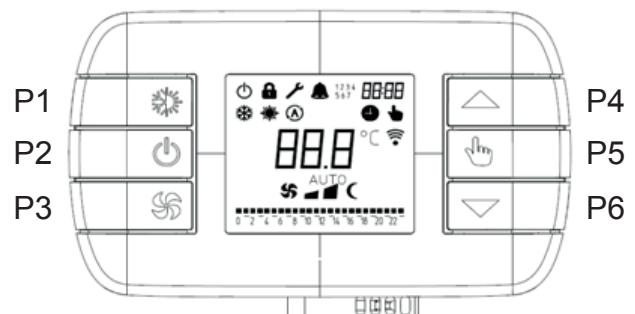
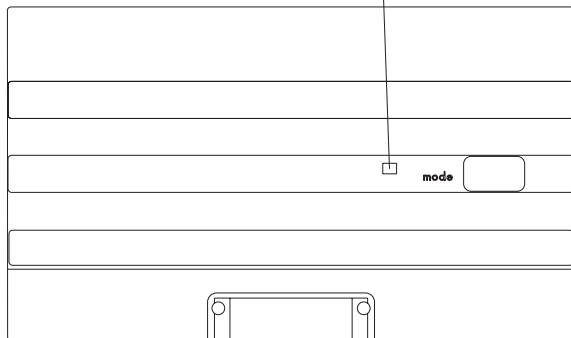
Ansonsten läuft der Betrieb analog wie im Automatikmodus.

Betrieb bei maximaler Belüftungsgeschwindigkeit

Mit dieser Betriebsart wird unmittelbar die maximale lieferbare Leistung sowohl im Heizmodus als auch im Kühlmodus erhalten. Die Temperatur ist stets einstellbar mit Knöpfen P4,P6 Abb.17.

17

M



Funcionamiento silencioso

Seleccionando este modo de funcionamiento, indicado por el encendido de su icono D16 fig.17, se limita la velocidad de ventilación a un valor máximo más reducido. Por el resto, el funcionamiento es análogo al modo automático.

Funcionamiento nocturno

Seleccionando este modo de funcionamiento, indicado por el encendido de su icono D14 fig.17, se limita la velocidad de ventilación y la temperatura regulada varía automáticamente en el modo siguiente:

- se reduce 1 °C después de una hora y otro grado después de 2 horas, en modo calefacción;
- aumenta 1 °C después de una hora y otro grado después de 2 horas, en modo refrigeración.

En los modelos SLR se inhibe la ventilación, permitiendo a la máquina calentar los ambientes por irradiación y convección natural, tal como sucede en los radiadores tradicionales.

Por el resto, el funcionamiento es análogo al modo automático.

Funcionamiento con máxima velocidad de ventilación

Con este modo de funcionamiento se obtiene inmediatamente la máxima potencia posible, tanto en modo calefacción como en modo refrigeración. La temperatura puede ser regulada con botones P4,P6 fig.17.

Funcionamento silencioso

Seleccionando este modo de funcionamento, assinalado pelo acendimento do respectiva ícone D16 fig.17, a velocidade de ventilação é limitada a um valor máximo mais reduzido. No resto, o funcionamento é análogo ao modo automático.

Funcionamento nocturno

Seleccionando este modo de funcionamento, assinalado pelo acendimento do respectiva ícone D14 fig.17, a velocidade de ventilação é limitada a um valor muito reduzido e a temperatura programada é modificada automaticamente, do seguinte modo:

- *reduzida de 1°C após uma hora e de mais um grau após 2 horas, na função de aquecimento;*
- *Incrementada de 1°C após uma hora e de mais um grau após 2 horas, na função de arrefecimento.*

Para os modelos SLR é inibida a ventilação permitindo assim que a máquina aqueça os ambientes por irradiação e convecção natural, como acontece nos radiadores tradicionais.

No resto, o funcionamento é análogo ao modo automático.

Funcionamento à velocidade máxima de ventilação

Nesta modalidade de funcionamento, obtém-se imediatamente o máximo da potência possível tanto em aquecimento como em arrefecimento. A temperatura é sempre programada no botões P4,P6 fig.17.

Stille werking

Door deze werkwijze te kiezen, die gesignaleerd wordt door de inschakeling van de het pictogram D16 afb.17, wordt de ventilatiesnelheid beperkt tot een lagere maximumwaarde. Voor het overige is de werking analoog aan de automatische werkwijze.

Nachtwerking

Door deze werkwijze te kiezen, die gesignaleerd wordt door de inschakeling van de het pictogram D14 afb.17, wordt de ventilatiesnelheid beperkt tot een zeer lage waarde en wordt de ingestelde temperatuur automatisch als volgt gewijzigd:

- verlaagd met 1° C na een uur en met nog een graad na 2 uur in de verwarmingsfunctie;
- verhoogd met 1°C na een uur en met nog een graad na 2 uur in de koelfunctie.

Voor de modellen SLR wordt de ventilatie belemmerd zodat de machine in staat gesteld wordt de vertrekken te verwarmen door straling en natuurlijke convectie zoals in traditionele radiatoren plaatsvindt.

Voor het overige is de werking analoog aan de automatische werkwijze.

Werking met maximum ventilatiesnelheid

Met deze werkwijze wordt onmiddellijk het maximum van het beschikbare vermogen verkregen, zowel bij verwarming als bij koeling. De temperatuur kan ingesteld worden met knoppen P4,P6 fig.17.

Αθόρυβη λειτουργία

Επιλέγοντας αυτόν τον τρόπο λειτουργίας, ο οποίος επισημαίνεται από το άναμμα του σχετικού (εικ. 17 σχ. D 16), περιορίζεται η ταχύτητα ανεμιστήρα σε μία πιο συγκρατημένη μέγιστη τιμή. Για τα υπόλοιπα η λειτουργία είναι ανάλογη με τον αυτόματο τρόπο.

Νυχτερινή λειτουργία

Επιλέγοντας αυτόν τον τρόπο λειτουργίας, ο οποίος επισημαίνεται από το άναμμα του σχετικού (εικ. 17 σχ. D 14), περιορίζεται η ταχύτητα ανεμιστήρα σε μία πολύ συγκρατημένη τιμή και η καθορισμένη θερμοκρασία μεταβάλλεται αυτόματα ως εξής:

- *μείωση κατά 1° C μετά από μία ώρα και ενός ακόμη βαθμού μετά από 2 ώρες στη λειτουργία θέρμανσης,*
- *Αύξηση κατά 1°C μετά από μία ώρα και ενός ακόμη βαθμού μετά από 2 ώρες στη λειτουργία ψύξης.*

Για τα μοντέλα SLR απενεργοποιείται ο εξαερισμός επιτρέποντας έτσι στη μηχανή να θερμάνει τους χώρους με ακτινοβολία και φυσική μεταγωγή θερμότητας, όπως γίνεται με τα παραδοσιακά καλοριφέρ.

Για τα υπόλοιπα η λειτουργία είναι ανάλογη με τον αυτόματο τρόπο.

Λειτουργία στη μέγιστη ταχύτητα ανεμιστήρα

Με τον τρόπο αυτό λειτουργίας επιτυγχάνετε άμεσα το μέγιστο της ισχύος που διανέμεται είτε στη θέρμανση είτε στην ψύξη. Η θερμοκρασία μπορεί πάντα να καθοριστεί μέσω του επιλογέα (εικ.17 σχ. P4,P6).

3.4 COMANDO ELETTRONICO PER REMOTIZZAZIONE BROADCAST A BORDO MACCHINA (fig. 18)

Il comando elettronico per remotizzazione permette il controllo di tutte le funzioni del ventilradiatore/ventilconvettore da parte del comando remoto a muro B0736. E' possibile connettere ad un controllo remoto fino ad un massimo di 30 ventil-radiatori/ventilconvettori che verranno comandati in broadcast (con i comandi simultanei a tutti i ventilradiatori/ventilconvettori). Il comando dispone di un LED (fig. 18 rif. A) che indica lo stato di funzionamento ed eventuali anomalie e di un tasto (fig. 18 rif. B) per l'isolamento temporaneo dalla rete (alla successiva riaccensione del comando remoto il ventilradiatore/ventilconvettore viene comunque riaccessato). I principali parametri operativi, il set point e la temperatura ambiente, vengono trasmessi dal controllo remoto B0736 a tutti i ventilradiatori/ventilconvettori collegati in rete, consentendo un funzionamento omogeneo. Fare riferimento alle istruzioni di questo comando per l'uso dei ventilradiatori/ventilconvettori.

ELECTRONIC CONTROL FOR BROADCAST REMOTE CONTROL ON-BOARD THE MACHINE (fig. 18)

The electronic remote control can command all the function of the Cooler-convector/cooler-radiator from the wall-mounted remote control B0736. Up to 30 Cooler-convectors/cooler-radiators can be connected to the remote control and they will be controlled in broadcast (with simultaneous commands of all the Cooler-convectors/cooler-radiators).
The control and is equipped with a LED (fig. 18 ref. A) to indicate the operating status and any anomaly and a (fig. 18 ref. B) switch for the temporary isolation from the mains (next time the remote control is switched on the Cooler-convector/cooler-radiator remains switched on).
The main operational parameters, the set point and the room temperature are transmitted by the remote control B0736 to all the cooler-radiators/cooler-convectors connected in the system, allowing them to operate in unison.
Refer to the instructions of this control for details on how to use the cooler-convectors/cooler-radiators.

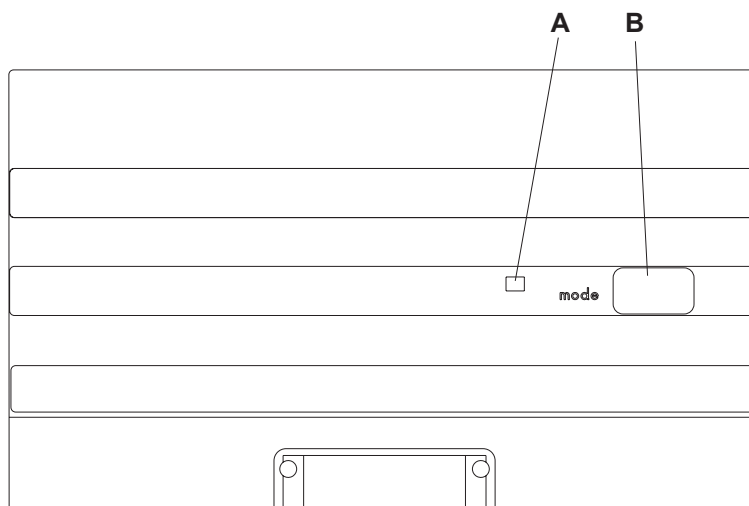
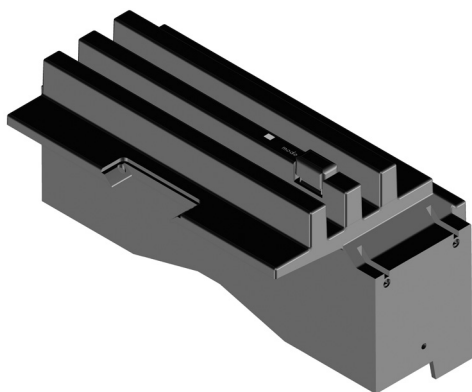
COMMANDE ELECTRONIQUE POUR COMMANDE A DISTANCE BROADCAST SUR MACHINE (fig. 18)

La commande électronique pour commande à distance permet le contrôle de toutes les fonctions du ventilateur-radiateur/ventilateur-convecteur au moyen de la commande à distance murale B0736. Il est possible de connecter à une commande à distance un maximum de 30 ventilateurs-radiateurs/ventilateurs-convecteurs qui seront commandés en broadcast (avec les commandes simultanées à tous les ventilateurs-radiateurs/ventilateurs-convecteurs.) La commande dispose d'une diode (fig. 18 réf. A) qui indique l'état de fonctionnement et les éventuelles anomalies, et d'une touche (fig. 18 réf. B) pour l'isolation temporaire d'avec le réseau (au rallumage suivant de la commande à distance, le ventilateur-radiateur/ventilateur-convecteur est de toute façon rallumé). Les principaux paramètres de fonctionnement, la valeur de consigne et la température ambiante sont transmis par la commande à distance B0736 à tous les ventilateurs-radiateurs/ventilateurs-convecteurs reliés en réseau, ce qui permet un fonctionnement homogène. Se reporter à la notice de cette commande pour l'utilisation des ventilateurs-radiateurs/ventilateurs-convecteurs.

ELEKTRONISCHE STEUERUNG FÜR FERNBETRIEB BROADCAST AN BORD DER MASCHINE (Abb. 18)

Die elektronische Steuerung für Fernbetrieb erlaubt die Kontrolle des Ventil-Radiators/Ventil-Konvektors durch die Wand-Fernsteuerung B0736.
Es besteht die Möglichkeit, bis zu 30 Ventil-Radiatoren/Ventil-Konvektoren an eine Fernsteuerung anzuschließen, die im Broadcast gesteuert werden (mit gleichzeitigen Befehlen an alle Ventil-Radiatoren/Ventil-Konvektoren). Die Steuerung ist ausgestattet mit einer LED (Abb. 18 Pos. A), die den Betriebszustand anzeigt und auf eventuelle Störungen hinweist sowie mit einer Taste (Abb. 18 Pos. B) zur vorübergehenden Isolierung vom Netzwerk (beim anschließenden Wiedereinschalten der Fernsteuerung wird der Ventil-Radiator/Ventil-Konvektor in jedem Fall wiedereingeschaltet).
Die wichtigsten Betriebsparameter, der Setpoint und die Umgebungstemperatur werden von der Fernsteuerung (B0736) an alle im Netz zusammengeschalteten Ventil-Radiatoren/Ventil-Konvektoren gesendet, sodass ein homogener Betrieb möglich ist. Bitte nehmen Sie für die Bedienung der Ventil-Radiatoren/Ventil-Konvektoren Bezug auf die Anweisungen zu dieser Steuerung.

18



MANDO ELECTRÓNICO DE CONTROL REMOTO BROADCAST EN LA MÁQUINA (Fig. 18)

El mando electrónico de control remoto permite controlar todas las funciones del ventilador-radiador/ventilador-convector mediante el control remoto de pared B0736. Es posible conectar a un control remoto hasta un máximo de 30 ventiladores-radiadores/ventiladores-convectores, que serán controlados en red broadcast (con mandos simultáneos para todos los ventiladores-radiadores/ventiladores-convectores). El mando posee un led (Fig. 18, Ref. A) que indica el estado de funcionamiento y eventuales anomalías, y un botón (Fig. 18, Ref. B) para el aislamiento temporal de la red (en el siguiente encendido del control remoto, el ventilador-radiador/ventilador-convector se reenciende).

Los principales parámetros operativos, el set point y la temperatura ambiente son transmitidos por el control remoto B0736 a todos los ventiladores-radiadores/ventiladores-convectores conectados en red, permitiendo un funcionamiento homogéneo. Consulte las instrucciones de este mando para el uso de los ventiladores-radiadores/ventiladores-convectores.

COMANDO ELECTRÓNICO PARA CONTROLO À DISTÂNCIA BROADCAST A BORDO DA MÁQUINA (fig. 18)

O comando electrónico para o controlo à distância permite o controlo de todas as funções de ventiloconvector/ventilorradiador pelo comando remoto de parede B0736. É possível ligar a um controlo remoto até um máximo de 30 ventilorradiadores/ventiloconvectores que serão comandados em broadcast (com os comandos simultâneos a todos os ventilorradiadores/ventiloconvectores). O comando dispõe de um LED (fig. 18 ref. A) que indica o estado de funcionamento e eventuais anomalias, e de um botão (fig. 18 ref. B) para o isolamento temporário da rede (quando se liga novamente o comando remoto, também é ligado o ventiloconvector/ventilorradiador).

Os parâmetros operativos principais, o setpoint e a temperatura ambiente, são transmitidos pelo controlo remoto B0736 a todos os ventilorradiadores/ventiloconvectores ligados em rede, consentindo um funcionamento homogéneo. Consultar as instruções deste comando para o uso dos ventilorradiadores/ventiloconvectores.

ELEKTRONISCHE BEDIENING VOOR BROADCAST AFSTANDSBEDIENING AAN BOORD MACHINE (afb. 18)

De elektronische afstandsbediening maakt het mogelijk om alle functies van de ventilatorradiators/ventilatorconvectors d.m.v. de afstandsbediening aan de muur B0736 te controleren. Het is mogelijk om tot maximaal 30 ventilatorradiators/ventilatorconvectors op een afstandsbediening aan te sluiten die in broadcast bediend worden (met gelijktijdige bediening van alle ventilatorradiators/ventilatorconvectors). Beschikt de bediening over een LED (afb. 18 ref. A) die op de werkstatus duidt en op eventuele storingen, en over een toets (afb. 18 ref. B) voor de tijdelijke isolatie van het net (bij de daaropvolgende inschakeling van de afstandsbediening wordt de ventilatorradiator/ventilatorconvector hoe dan ook opnieuw ingeschakeld).

De voornaamste werkparameters, het setpoint en de omgevingstemperatuur, worden door de afstandsbediening B0736 naar alle ventilatorradiators/ventilatorconvectors gezonden die op het netwerk aangesloten zijn waardoor een homogene werking mogelijk is. Raadpleeg de instructies van deze bediening voor het gebruik van de ventilatorradiators/ventilatorconvectors.

ΗΛΕΚΤΡΟΝΙΚΗ ΕΝΤΟΛΗ ΓΙΑ ΑΠΟΜΑΚΡΥΣΜΕΝΟ ΕΛΕΓΧΟ BROADCAST ΕΠΙ ΤΗΣ ΜΗΧΑΝΗΣ (εικ. 18)

Η ηλεκτρονική εντολή για απομακρυσμένο έλεγχο επιτρέπει τον έλεγχο όλων των λειτουργιών του αερόθερμου καλοριφέρ/ανεμιστήρα αγωγών θερμότητας από την πλευρά της επιτοίχιας απομακρυσμένης εντολής B0736. Είναι δυνατόν να συνδέσετε σε έναν απομακρυσμένο έλεγχο μέχρι 30 το ανώτερο αερόθερμα καλοριφέρ/ανεμιστήρες αγωγών θερμότητας που θα ελέγχονται με broadcast (με τις ταυτόχρονες εντολές σε όλα τα αερόθερμα καλοριφέρ/ανεμιστήρες αγωγών θερμότητας). Η εντολή διαθέτει ένα LED (εικ. 18 σχ. Α) που δείχνει την κατάσταση λειτουργίας και ενδεχόμενες ανωμαλίες και ένα κουμπί (εικ. 18 σχ. Β) για την προσωρινή μόνωση από το δίκτυο (στην ακόλουθη επανεκκίνηση της απομακρυσμένης εντολής το αερόθερμο καλοριφέρ/ανεμιστήρας αγωγών θερμότητας ανάβει και πάλι σε κάθε περίπτωση).

Οι κύριες λειτουργικές παράμετροι, το set point και η θερμοκρασία περιβάλλοντος, μεταδίδονται από τον απομακρυσμένο έλεγχο B0736 σε όλα τα αερόθερμα καλοριφέρ/ανεμιστήρες αγωγών θερμότητας που συνδέονται στο δίκτυο, επιτρέποντας μία ομοιογενή λειτουργία. Δείτε σχετικά τις οδηγίες αυτής της εντολής για τη χρήση των αερόθερμων καλοριφέρ/ανεμιστήρων αγωγών θερμότητας.

L'eventuale segnalazione di anomalie da parte del LED (fig. 18 rif. A) è la seguente:

acceso fisso

macchina connessa in rete e correttamente funzionante.

5 lampeggi + pausa

Guasto motore/sensore HALL. Con questa segnalazione viene inibita la regolazione della velocità di ventilazione ed il ventilatore funziona ad un numero di giri fisso.

4 lampeggi + pausa

Sonda acqua malfunzionante, tutte le uscite vengono spente fino alla risoluzione del problema.

3 lampeggi + pausa

Bloccato per acqua non idonea, lo sblocco viene eseguito automaticamente dopo 45 minuti oppure manualmente premendo due volte il tasto.

2 lampeggi + pausa

Errore di comunicazione, il comando prevede uno scambio di informazioni continuo con il controllo remoto a muro B0376, se questo viene a mancare per oltre 5 minuti viene visualizzato l'errore ed il ventilradiatore/ventilconvettore viene spento.

1 lampeggio + pausa

Richiesta di acqua (calda o fredda) non soddisfatta. Comporta l'arresto del ventilatore finché la temperatura dell'acqua non raggiunge un valore adeguato a soddisfare la richiesta.

spento

ventilradiatore/ventilconvettore spento e scollegato dalla rete; alla successiva riaccensione del comando remoto il ventilradiatore/ventilconvettore viene riacceso.

The eventual signalling of anomalies by the LED (fig. 18 ref. A) is the following:

Steady light

Machine connected in the system and functioning correctly.

5 flashes+ pause

Motor/ HALL sensor fault. With this signal the speed adjustment is inhibited and the fan functions at a fixed number of revs.

4 flashes+ pause

Water probe malfunction, all outputs are switched off until the problem is solved.

3 flashes+ pause

Blocked due to unsuitable water, unblocking is automatic after 45 minutes or manually by pressing the button twice.

2 flashes+ pause

Communication error, the command envisages a continual exchange of information with the wall mounted control unit, if this is interrupted for more than 5 minutes an error is displayed and the Cooler-convector/cooler-radiator is switched off.

1 flash + pause

Request for water (hot or cold) not satisfied. This causes a fan stop until the water temperature reaches a value which satisfies the request.

OFF

Cooler-convector/cooler-radiator witedh off and disconnected from the main; next time the remote control is switched on the Cooler-convector/cooler-radiator is switched back on.

L'éventuelle indication d'anomalies par la diode (fig. 18 réf. A) est la suivante:

allumée fixe

Machine connectée en réseau et fonctionnant correctement.

5 clignotements + pause

Panne moteur/capteur HALL. Avec cette indication le réglage de la vitesse de ventilation est inhibé et le ventilateur fonctionne sur un nombre de tours fixe.

4 clignotements + pause

Capteur eau défectueux, toutes les sorties sont éteintes jusqu'à la résolution du problème.

3 clignotements + pause

Bloqué parce que l'eau n'est pas appropriée, le déblocage se fait automatiquement au bout de 45 minutes ou bien manuellement en appuyant deux fois sur la touche.

2 clignotements + pause

Erreur de communication, la commande prévoit un échange d'informations continu avec la commande à distance murale B0376, s'il s'interrompt pendant plus de cinq minutes, l'erreur s'affiche et le ventilateur-radiateur/ventilateur-convecteur s'éteint.

1 clignotement + pause

Demande d'eau (chaude ou froide) non satisfaite. Comporte l'arrêt du ventilateur tant que la température de l'eau n'a pas atteint une valeur propre à satisfaire la demande.

Éteint

Ventilateur-radiateur/ventilateur-convecteur éteint et débranché du secteur, au rallumage suivant de la commande à distance, le ventilateur-radiateur/ventilateur-convecteur est rallumé.

Die eventuelle Störungsmeldung seitens der LED (Abb. 18 Pos. A) ist folgende:

Dauerhaft leuchtend

Die Maschine ist im Netz angeschlossen und funktioniert korrekt.

5 Blinkvorgänge + Pause

Defekt am Motor/HALL Sensor. Mit dieser Signalisierung wird die Regelung der Belüftungsgeschwindigkeit gehemmt, und der Ventilator funktioniert bei einer festen Drehzahl.

4 Blinkvorgänge + Pause

Funktionsstörung der Wassersonde, alle Ausgänge werden abgeschaltet bis zur Behebung des Problems.

3 Blinkvorgänge + Pause

Blockiert wegen ungeeigneten Wassers. Die Freigabe erfolgt automatisch nach 45 Minuten oder manuell durch zweimaliges Drücken der Taste.

2 Blinkvorgänge + Pause

Kommunikationsfehler. Die Anlage sieht einen kontinuierlichen Informationsaustausch mit der Wand-Steereinheit B0376 vor. Sollte dieser für mehr als 5 Minuten fehlen, wird der Fehler angezeigt, und der Ventil-Radiator/Ventil-Konvektor läuft weiter mit der zuletzt erhaltenen Steuerung.

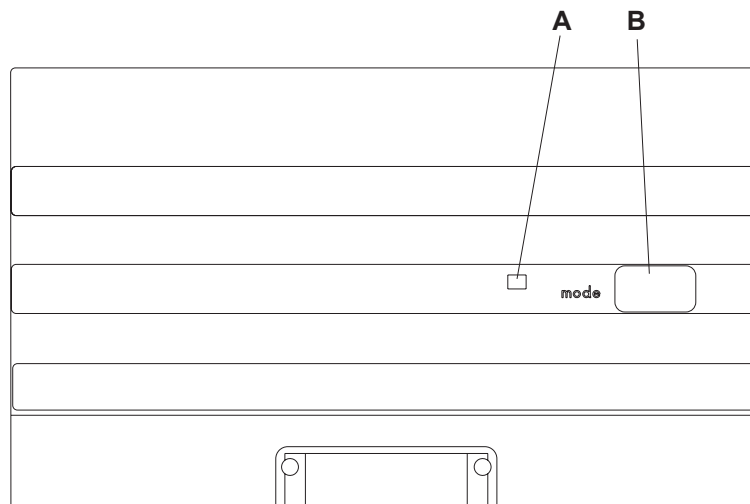
1 Blinkvorgang + Pause

Wassermanforderung (heiß oder kalt) nicht erfüllt. Bewirkt den Stopp des Ventilators, bis die Wassertemperatur einen zur Erfüllung der Anforderung geeigneten Wert erreicht.

Aus

Ventil-Radiator/Ventil-Konvektor aus und vom Netz getrennt. Beim anschließenden Wiedereinschalten der Fernsteuerung wird der Ventil-Radiator/Ventil-Konvektor wiedereingeschaltet.

18



La eventual indicación de anomalías por el led (Fig. 18, Ref. A) es la siguiente:

Encendido fijo

Máquina conectada en red y en funcionamiento correcto

5 destellos + pausa

Avería motor/sensor HALL. Con esta indicación se inhibe la regulación de la velocidad de ventilación y el ventilador funciona con un número fijo de revoluciones.

4 destellos + pausa

Sonda de agua averiada; todas las salidas se apagan hasta la resolución del problema.

3 destellos + pausa

Bloqueado por agua no idónea; el desbloqueo se produce automáticamente después de 45 minutos o en modo manual, pulsando dos veces el botón.

2 destellos + pausa

Error de comunicación; el mando prevé un intercambio de información continuo con el control remoto de pared B0376; si éste se interrumpe durante más de 5 minutos, se visualiza el error y el ventilador-radiador/ventilador-convector se apaga.

1 destello + pausa

Demanda de agua (caliente o fría) no satisfecha. Comporta la parada del ventilador hasta que la temperatura del agua alcanza un valor adecuado para satisfacer la demanda.

Apagado

Ventilador-radiador/ventilador-convector apagado y desconectado de la red; en el siguiente encendido del control remoto, el ventilador-radiador/ventilador-convector se reenciende.

A eventual sinalização de anomalias pelo LED (fig. 18 ref. A) é a seguinte:

aceso contínuo

máquina ligada em rede e a funcionar correctamente.

5 piscas + pausa

Avaria no motor/sensor HALL. Com esta sinalização é inibida a regulação da velocidade de ventilação e o ventilador funciona com um número fixo de rotações.

4 piscas + pausa

Sonda de água a funcionar mal, são desligadas todas as saídas até à resolução do problema.

3 piscas + pausa

Bloqueado por água inadequada, o desbloqueio é executado automaticamente após 45 minutos ou manualmente premindo duas vezes o botão.

2 piscas + pausa

Erro de comunicação, o comando prevê uma troca contínua de informações com o controlo remoto de parede B0376, se esta falhar por mais de 5 minutos, é visualizado o erro e o ventiloconvector/ventilador-radiador é desligado.

1 pisca + pausa

Pedido de água (quente ou fria) não executado. Implica a paragem do ventilador até que a temperatura da água alcance um valor adequado para satisfazer o pedido.

apagado

ventiloconvector/ventilador-radiador apagado e desligado da rede; quando se liga novamente o comando remoto, o ventiloconvector/ventilador-radiador é ligado novamente.

De eventuele signalering van storingen door de LED (afb. 18 ref. A) heeft de volgende betekenissen:

Brandt permanent

Machine aangesloten op net en correct werkend.

5 keer knippenen + pauze

Defect motor/HALL-sensor. Met deze signalering wordt de instelling van de ventilatiesnelheid belemmerd en werkt de ventilator met een vast aantal toeren.

4 keer knippenen + pauze

Slechte werking watersonde, alle uitgangen worden uitgeschakeld zolang het probleem niet verholpen wordt.

3 keer knippenen + pauze

Geblokkeerd wegens ongeschikt water. De deblokkering vindt automatisch na 45 minuten plaats of manueel door twee keer op de toets te drukken.

2 keer knippenen + pauze

Communicatiefout, de bediening verzorgt een continue informatie-uitwisseling met de afstandsbediening op de muur B0376. Indien deze langer dan 5 minuten ontbreekt, wordt de fout weergegeven en wordt de ventilatorradiator/ventilatorconvector uitgeschakeld.

1 keer knippenen + pauze

Er wordt niet voldaan aan het verzoek om (warm of koud) water. Veroorzaakt de stilstand van de ventilator zolang de temperatuur van het water geen waarde bereikt die geschikt is om aan het verzoek te voldoen.

uit

Ventilatorradiator/ventilatorconvector uitgeschakeld en afgesloten van het net. Bij de daaropvolgende inschakeling van de afstandsbediening wordt de ventilatorradiator/ventilatorconvector opnieuw ingeschakeld.

Η ενδεχόμενη επισήμανση ανωμαλιών από την πλευρά του LED (εικ. 18 σχ. Α) είναι η παρακάτω:

αναμμένο σταθερά

μηχανή συνδεδεμένη στο δίκτυο και με σωστή λειτουργία.

5 αναλαμπές + παύση

Βλάβη κινητήρα/αισθητήρα HALL. Με αυτήν την επισήμανση αποτρέπεται η ρύθμιση της ταχύτητας αερισμού και ο ανεμιστήρας λειτουργεί με έναν σταθερό αριθμό στροφών.

4 αναλαμπές + παύση

Αισθητήρας νερού με κακή λειτουργία, όλες οι έξοδοι σβήνουν μέχρι τη λύση του προβλήματος.

3 αναλαμπές + παύση

Μπλοκαρισμένο λόγω ακατάλληλου νερού, η απεμπλοκή γίνεται αυτόματα μετά από 45 λεπτά ή χειροκίνητα πατώντας δύο φορές το κουμπί.

2 αναλαμπές + παύση

Σφάλμα επικοινωνίας, η εντολή προβλέπει μία συνεχή ανταλλαγή πληροφοριών με τον επιτόχιο απομακρυσμένο έλεγχο B0373, εάν αυτός λείπει για περισσότερα από 5 λεπτά προβάλλεται το σφάλμα και το αερόθερμο καλοριφέρ/ανεμιστήρας αγωγών θερμότητας σβήνει.

1 αναλαμπή + παύση

Ζήτηση νερού (ζεστό ή κρύο) δεν ικανοποιείται. Επιφέρει το σταμάτημα του ανεμιστήρα μέχρι η θερμοκρασία του νερού φθάσει μία τιμή κατάλληλη για την ικανοποίηση της ζήτησης.

οβηστό

Αερόθερμο καλοριφέρ/ανεμιστήρας αγωγών θερμότητας σβηστός και αποσυνδεδεμένος από το δίκτυο. Στην επόμενη επανεκκίνηση της απομακρυσμένης εντολής το αερόθερμο καλοριφέρ/ανεμιστήρας αγωγών θερμότητας ξαναβεί.

OLIMPIA SPLENDID spa
via Industriale 1/3
25060 Cellatica (BS)
www.olimpiasplendid.it
info@olimpiasplendid.it

I dati tecnici e le caratteristiche estetiche dei prodotti possono subire cambiamenti. Olimpia Splendid si riserva di modificarli in ogni momento senza preavviso.